

Liitäntälaatikot TAK ja PAK

Liitäntälaatikot TAK ja PAK ovat erinomainen valinta liitäntä- ja vaimennuslaatikoiksi, sillä ne täyttävät tyyppihyväksyntäohjeiden mukaiset tarkkuusluokat 1 ($\pm 5\%$) ja niissä on tarkka säätöosan yli oleva paine-eron mittausta.

TAK ja PAK täyttävät tiiveysluokka C:n vaatimukset 1000 Pa:n paine-erolla. TAK on rakennekorkeudeltaan erittäin matala ja helposti asennettava. Poistoilmalle suunniteltu PAK on ylivertaisen helppo avata ja puhdistaa esim. nuohouksen yhteydessä.

TAK-liitäntälaatikon avulla tuloilmahajottajalle voidaan varmistaa tasainen ja hiljainen ilmavirta. TAKin ja PAKin avulla ilmavirta voidaan säätää tarkasti, suunnitellun mukaisesti ja kanavistosta kulkeutuvia ääniä samalla tehokkaasti vaimentaen. Säätöosa on lukittavissa, minkä johdosta säätöasento ei muutu vaikka säätöosa poistetaan esimerkiksi nuohouksen ajaksi.

Rakenne ja pintakäsittely

TAK ja PAK valmistetaan sinkitystä teräslevystä. Tukeva rakenne varmistaa tiiveyden ja varman asennuksen sekä toiminnan vaikeissakin paikoissa. Vakiona sinkitty teräspinta. Tilauksesta TAK ja PAK maalataan värikartan RAL K1 väreihin. TAK ja PAK voidaan maalata tilauksesta myös antibakteerisella maalilla.



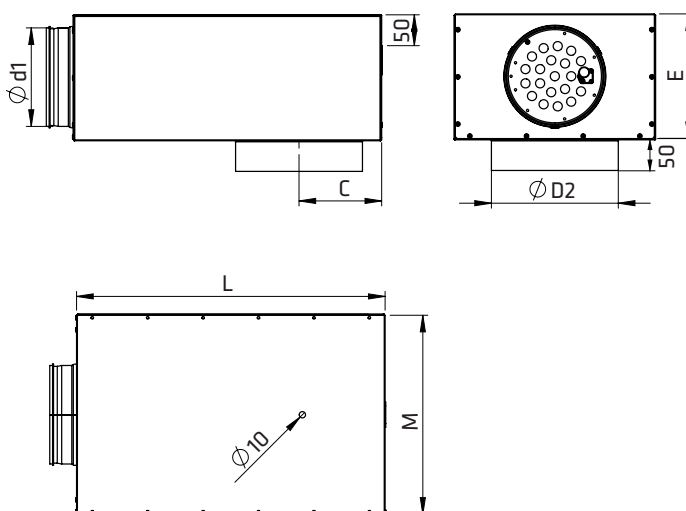
Patentoitu säätöosa

Liitäntälaatikot TAK ja PAK ovat korkealuokkaisia ilmavirran mittaus- ja säätölaitteita, joissa on patentoitu säätöosa. TAK-liitäntälaatikolla varmistetaan tasainen ilmavirta tuloilmahajottajalle. TAK-liitäntälaatikolla alennetaan tarkasti ja hiljaisesti ilmavirran virtausnopeutta sekä kanavistosta tulevaa ääntä. Vakiona polyesterikuituinen (Dacron) vaimennusmateriaali, josta ei irtoa kuituja eikä hiukkasia. Tyyppihyväksytyjen TAK- ja PAK-liitäntälaatikoiden suoritusarvot on mitattu standardien ISO 5135 ja EN 1751 mukaan ja se täyttää D2- ja E7-vaatimukset.

Miksi TAK tai PAK?

- Ilmastointijärjestelmän hyvä energiatehokkuus saavutetaan tarkoilla ja korkealaatuisilla komponenteilla
- Helppo asentaa ja säätää
- Ylivoimaisen helppo puhdistettavuus
- Suomalaista osaamista
- Tyyppihyväksytty tuote
- Ammatillaisen valinta

Mitat



KOKO	LVI-nro	$\varnothing d$	$\varnothing D$	L	M	E	C
TAK 100/125	8636112	99	125	440	250	140	92
TAK 125/160	8636114	124	160	440	250	165	110
TAK 160/200	8636116	159	200	490	320	200	130
TAK 200/250	8636118	199	250	560	380	240	155
TAK 250/315	8636120	249	315	690	430	290	187

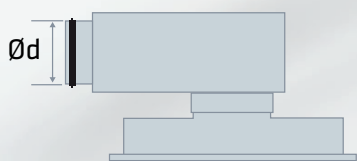
Minimi ilmamäärät mittauspaine-erolla 15 Pa:

TAK ja PAK 100/125	9 l/s
TAK ja PAK 125/160	14 l/s
TAK ja PAK 160/200	20 l/s
TAK ja PAK 200/250	40 l/s
TAK ja PAK 250/315	80 l/s

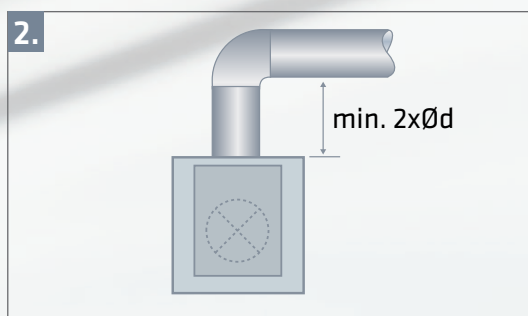
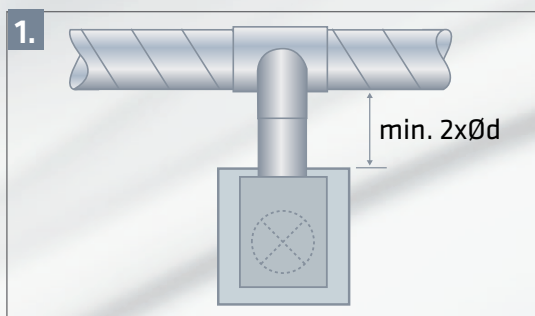
HUOM! Poistoon tarkoitetun liitäntälaatikon malli on PAK. Mittatiedot kuten TAK.

TAK 100/125
100=liitäntälaatikon kanavakoko
125=liitettävän hajottajan koko

Suojaetäisyydet



Suojaetäisyys vaikuttaa liitântälaatikon äänitasoon ja ilmavirran mittaustarkkuuteen seuraavasti:



1. T-haaran jälkeen

Ilmavirran mittaustarkkuus luokka 1 (= ±5 %). Äänitaso lisääntyy ilman nopeudesta suojaetäisyydestä sekä T-haaran, liitântälaatikon ja päätelaitteen yhteisvaikutuksesta riippuen, kun liitântälaatikko asennetaan haarautuvaan kanavaan.

2. Käyrän jälkeen

Ilmavirran mittaustarkkuus luokka 1 (= ±5 %). Äänitason lisäys +4 dB(A).

Helppo huollettavuus

