



## SISU

Modernit ja tukevarakenteiset SISU ilmanvaihtokatokset on suunniteltu täyttämään pohjoismaiden haastavien ilmasto-olosuhteiden asettamat vaatimukset.

# SISU

SISU ilmanvaihtokatoksissa on kiinnitetty erityistä huomiota tyylikkääseen ulkonäköön, korkeaan erotusasteeseen, tukevaan rakenteeseen ja alhaisiin painehäviöihin.

SISU jäteilma- ja raitisilmakatokset on muotoiltu niin, että ne muodostavat yhdessä harmonisen kokonaisuuden, oli kyseessä sitten pyöreällä tai kantikkaalla liitoksella varustettu malli.



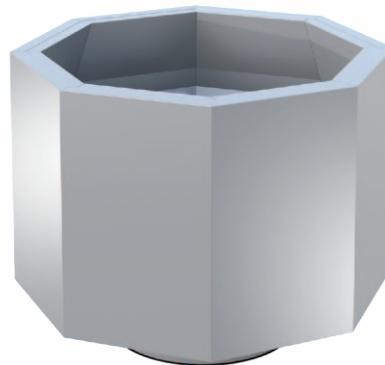
# SISU

SISU jäteilma- ja raitisilmakatokset on suunniteltu skandinaaviseen arkkitehtuuriin ja pohjoismaisiin olosuhteisiin. Yhdessä URHO-katosten kanssa ne muodostavat tyyliään yhtenäisen ja tyylikkään kokonaisuuden.

## SISU-S



## SISU-U



### Huippuluokan ominaisuudet pyöreällä liitoksella

SISU-katosten suunnittelussa lähtökohdiksi muotoilun lisäksi valittiin korkeiden erotusastevaatimusten täyttyminen, matalat painehäviöt puhaltimien energiankulutuksen minimoimiseksi sekä tukeva rakenne. Muilta osin tuotteet täyttävät nykyiset katoksille asetetut vaatimukset.

### Korkealla erotusasteella

Erotusasteeltaan sekä jäteilma- että raitisilmamallit ovat parhaassa yli 99 % erotusasteluokassa. Testitulokset perustuvat standardiin EN13030:2001. Tuottei-

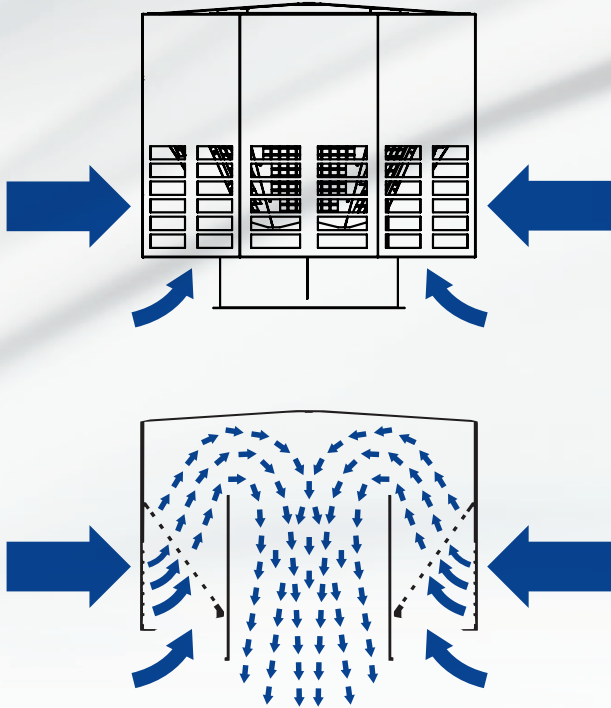
den rakenne on suunniteltu niin, että vesi ei pääse kanaan, vaikka jäteilmapuhallus olisi välillä kytketty pois päältä. Pohjoismaiden ääriolosuhteiden johdosta tulee kanaviston suunnittelussa ottaa vielä huomioon RakMK osan D2 kohdan 3.8.4 vaatimukset.

### Alhaisilla painehäviöillä ja optimaalisilla virtauksilla

Mitä pienemmäksi saadaan tuotteiden painehäviöt sitä optimaalisemmin voidaan mitoittaa kanavistot ja ilmanvaihtokoneet. SISU-U-katoksissa jäteilmavirta johdetaan optimoitua virtausreittiä pitkin ylöspäin, jolloin painehäviöt on saatu pieniksi.

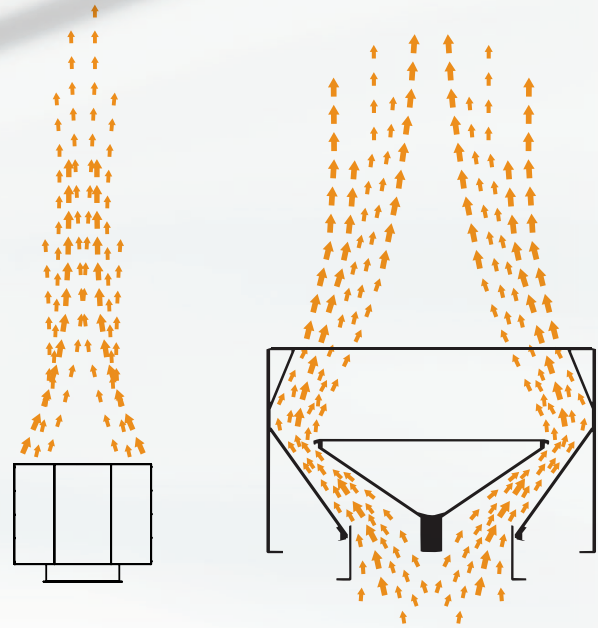
## Raitisilmakatoksen toiminta

Raitisilmakatos SISU-S on suunniteltu niin, että ilma otetaan sisään katoksen sivuilta ja alhaalta. Virtausnopeudet katoksen ulkovaipan jälkeen ovat erittäin alhaisia. Tällä saadaan aikaiseksi 100 % erotusaste ja sillä myös estetään tehokkaasti lumen kulkeutuminen katoksen sisään.



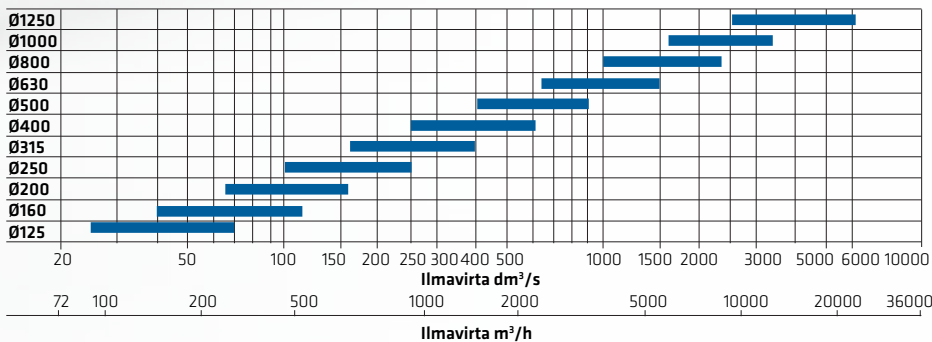
## Jäteilmakatoksen toiminta

Jäteilmakatos SISU-U täyttää vaatimusten mukaiset ulospuhallusnopeudet matalasta painehäviötasosta huolimatta. SISU-Ussa toteutuu myös vaatimus jäteilman ulospuhalluksen suuntaamiseksi pelkään ylöspäin.



## Suosittelut ilmavirta-alueet

### SISU-S (raitisilma)

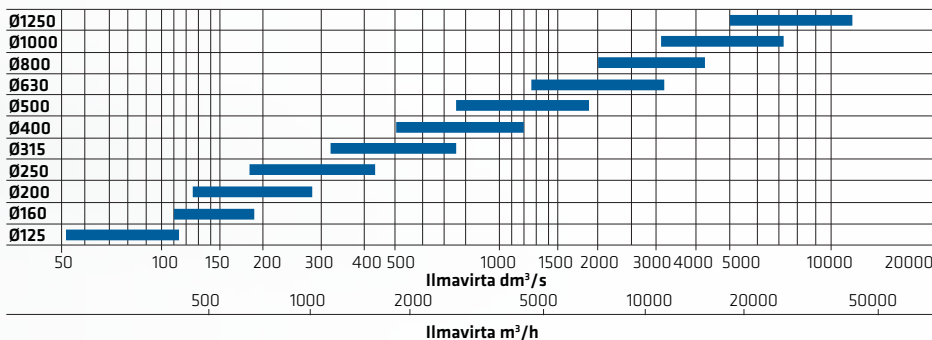


Max painehäviö 40 Pa

Otsapintanopeus max 2 m/s

Kanavanopeus min 2 m/s  
ja max 5 m/s.

### SISU-U (jäteilma)



Ulospuhallusnopeus  
min 4 m/s ja max 14 m/s

Painehäviö alle 100 Pa.

## Tuotemerkintä

SISU - U - 630 - ZN - S - MA - KL60 - L

1 2 3 4 5 6 7 8

1 = Climecon-katostyyppi

2 = ilmavirran suunta:

U = jäteilmakatos

S = raitisilmakatos

3 = liituskoko

4 = valmistusmateriaali.

ZN = sinkitty teräslevy

RST = ruostumaton teräslevy

HST = haponkestävä teräslevy

AL = alumiini

CU = kuparilevy

NG = Nordic Green -kuparilevy

NB = Nordic Brown -kuparilevy

CO = Corten teräs

5 = Liitostapa

S = Sadepeltiliitos vakiokokoinen

L = Laippaliitos

T = Sisäliitin

6 = Maalaus. Huom! Tilattaessa maalaus, tulee haluttu värisävy ilmoittaa tilauksen yhteydessä.

7 = Kattoläpivienni

KL30 = Paloluokka EI30

KL60 = Paloluokka EI60

KL120 = Paloluokka EI120

Huom! Kattoläpiviennin yläpään liitos on automaattisesti samankokoinen ja -mallinen kuin katoksen liitos. Alapään liitos valitaan erikseen.

8 = Kattoläpiviennin alapuolinen liitostapa valitaan erikseen

L = Laippaliitos

S = Sisäliitin

IT = Listaliitos

Huom! Katosmallin määrittelyyn tarvitaan minimissään viiden ensimmäisen kohdan tiedot.

## Tukeva rakenne

SISU-katokset ovat malliltaan 8-kulmaisia. Rakenne tekee niistä poikkeuksellisen tukevia. Rakennekorkeudet ovat SISUissa erittäin matalia, mikä taas pienentää tuulikuormia ja parantaa ulkonäköä. Sekä raitisilmakattokset on varustettua vakiona suojaverkolla, joka estää lehtien, eläimien ja vieraiden esineiden joutumisen tuotteen sisälle tai kanavistoon.

## Hiljainen toiminta

Hiljaiset SISU-katokset ovat rakenteeltaan huurtumattomia, eikä niiden painehäviöt muutu tuulen vaikutuksesta.

## Laaja materiaalivalikoima

SISU-katokset tehdään vakiona sinkitystä teräslevystä (ZN) ja halutessa ne voidaan maalata haluttuun RAL K1-värikartan värisävyyteen.

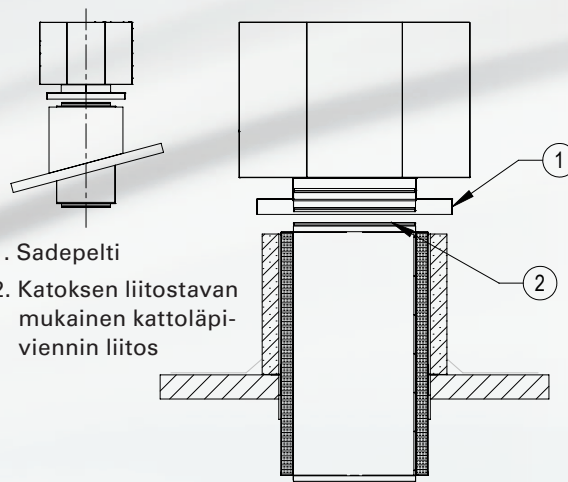
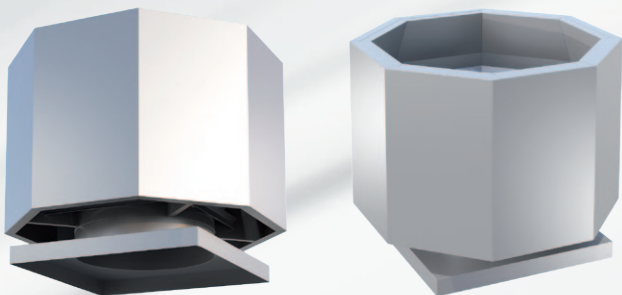
SISU-katokset voidaan valmistaa erikoiskohteisiin myös ruostumattomasta (RST) tai haponkestävästä (HST) teräksestä. Kohteisiin, missä on uima-allastiloja suosittelemme valmistusmateriaaliksi maalattua alumiinia (AL). Valmistusmateriaalina voidaan käyttää myös kuparipeltiä (CU). Erikoistilauksesta on saatavissa myös kuparilaadut Nordic Green (NG) ja Nordic Brown (NB) sekä teräslaatu Corten-teräs (CO), jotka hapettuessaan muodostavat kestävästi vihertävän, ruskean tai punertavan pinnan.

## Varmat ja luotettavat liitostavat

SISU-katoksille on valittavissa seuraavat liitostavat:

### Sadepeltiliitos (S)

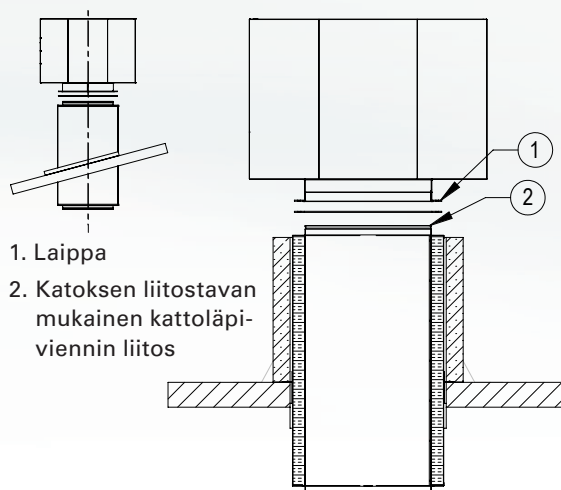
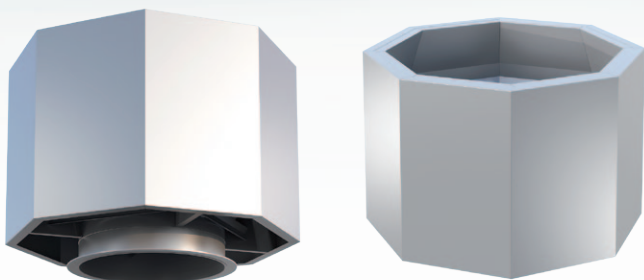
Sadepelti tehdään tehtaalla mittojen mukaan piipun päälle sopivaksi. Tämän liitostavan etuna on varma tiiveys kosteusvaurioita vastaan, koska kaikki liitossaumat itse katoksen ja sadepellin välillä ovat tehdastekoisia.



1. Sadepelti
2. Katoksen liitostavan mukainen kattoläpiviennin liitos

### Laippaliitos (L).

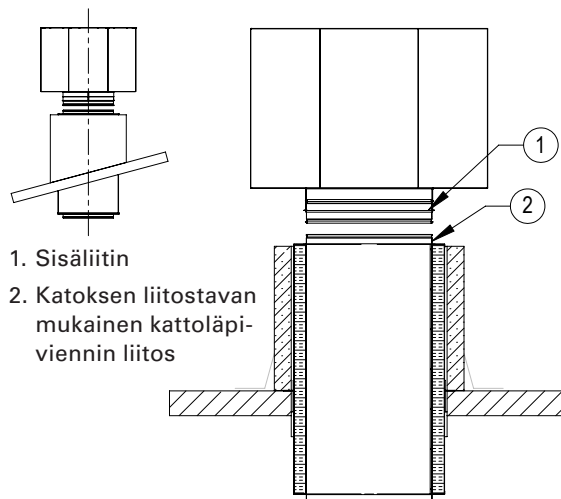
Toimitukseen kuuluvat sekä katoksessa oleva laippa että vastalaippa.



1. Laippa
2. Katoksen liitostavan mukainen kattoläpiviennin liitos

### Sisäliitin (T).

Sisäliitintä voidaan käyttää vain, kun katoksen liitoskoko  $\varnothing$  on alle 500 mm.

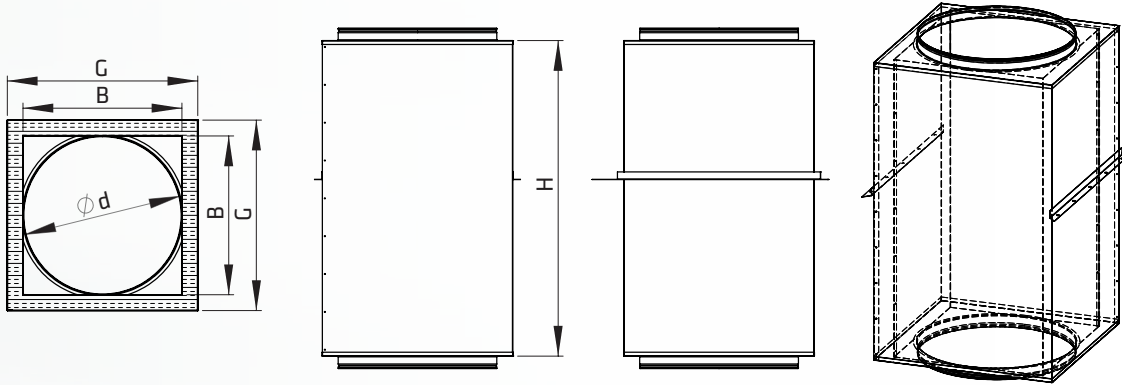


1. Sisäliitin
2. Katoksen liitostavan mukainen kattoläpiviennin liitos

## Liitos kattoläpiviennillä (KL)

Climecon-kattoläpivienti on tehtaalla sääolosuhteilta suojassa valmistettu ja aina kyseiseen liitostapaan suunniteltu. Kattoläpivienti on saatavissa kaikkiin kolmeen SISU:n liitostapaan. Läpiviennin paloluokaksi voidaan valita EI30, EI60 tai EI120. Paloeristemateriaalina käytämme PAROC Hvac Fire Slab -eristettä. Eristepaksuus on kaikissa paloluokissa aina 60 mm.

Kattoläpivienti kiinnitetään toimituksessa mukana tulevilla L-listoilla (80x80x1,5) kantavaan kattorakenteeseen. Kattoläpiviennin yläpinnan etäisyys kattopinnasta tulee olla D2:n mukainen. Kattoläpivienti on valmistettu sinkitystä teräksestä. Kattoläpiviennin yläpään liitos on aina katoksen mukainen. Alapuolinen liitostapa voidaan valita Tuotemerkintävalikon mukaisesti.



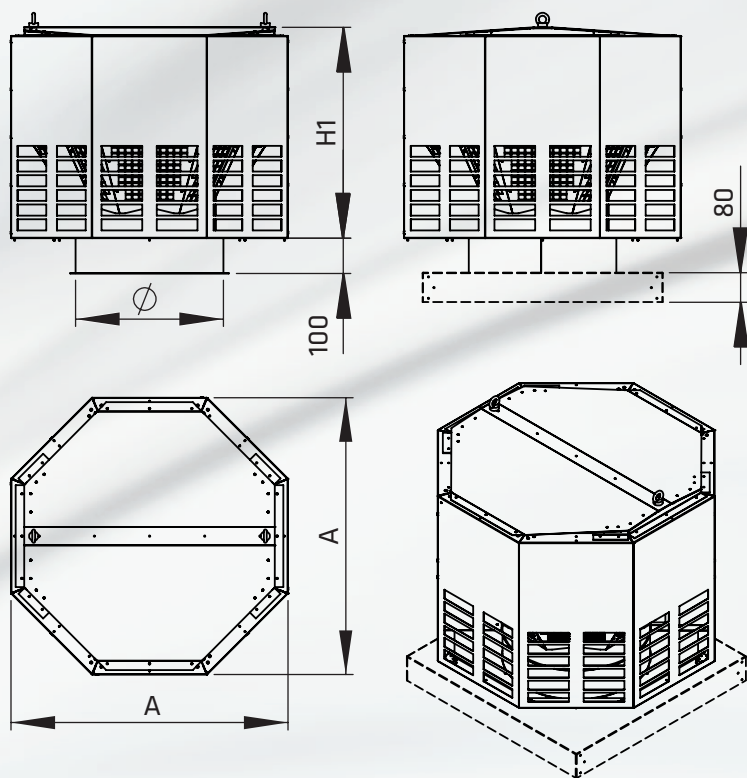
Katos	Sisämitta (BB)	Ulkomitta (GxG)	Korkeus (H)	Paino EI30 [kg]	Paino EI60 [kg]	Paino EI120 [kg]
Ø125	125x125	245x245	1200	17	19	20
Ø160	160x160	280x280	1200	20	23	27
Ø200	200x200	320x320	1200	24	27	31
Ø250	250x250	370x370	1200	28	31	37
Ø315	315x315	435x435	1200	32	38	45
Ø400	400x400	520x520	1200	40	46	54
Ø500	500x500	620x620	1200	49	56	66
Ø630	630x630	750x750	1200	60	68	81
Ø800	800x800	920x920	1200	75	85	101
Ø1000	1000x1000	1120x1120	1200	92	105	124
Ø1250	1250x1250	1370x1370	1200	110	125	148

## Vakiosadepeltien mitat

Vakiosadepellit on suunniteltu Climecon-kattoläpiviennin kanssa yhteensopivaksi. Kattoläpiviennin ulkomittojen lisäksi on jätetty joka sivulle 25 mm tilaa kattoläpivientiä suojaavalle rakenteelle. Tilauksesta sadepeltejä voidaan tehdä myös muihin kokoihin.

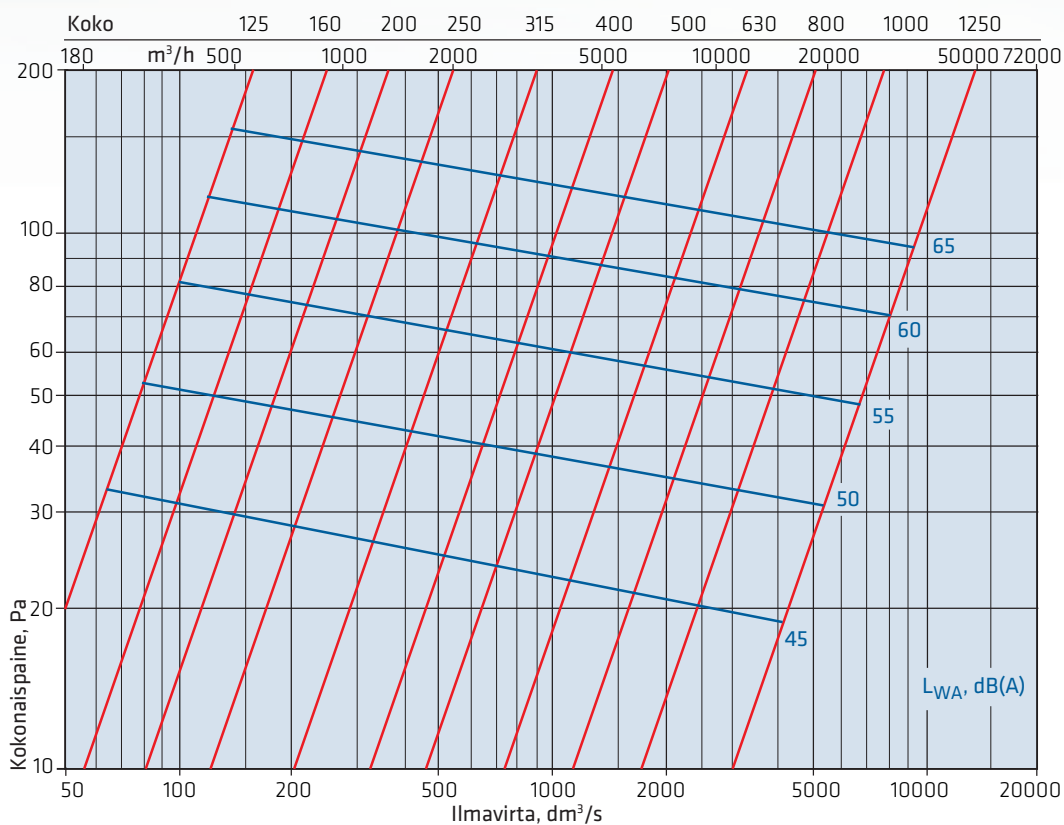
Koko	Sadepelti
Ø125	305x305
Ø160	340x340
Ø200	380x380
Ø250	430x430
Ø315	495x495
Ø400	580x580
Ø500	680x680
Ø630	810x810
Ø800	980x980
Ø1000	1180x1180
Ø1250	1430x1430

## Mitat SISU-S



Koko	A (mm)	H (mm)	m sadepelti (kg)	m (kg)
Ø125	378	311	10	2
Ø160	378	311	10	2
Ø200	378	311	10	2
Ø250	472	403	15	2
Ø315	594	487	20	3
Ø400	754	574	25	5
Ø500	942	690	40	8
Ø630	1187	838	55	12
Ø800	1505	979	85	18
Ø1000	1882	1152	120	30
Ø1250	2352	1330	170	48

## SISU-S painehäviö - ilmavirta - äänitaso

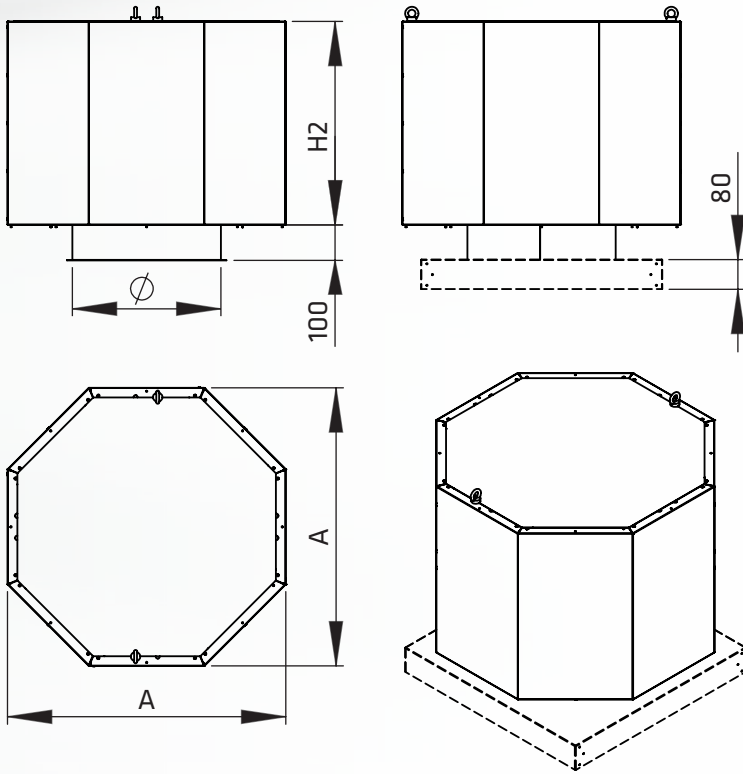


Etäisyys L [m] 1 3 5 10 15 20 25 30 40

Vaimennus ΔL [dB] 7 17 22 28 31 34 36 37 40

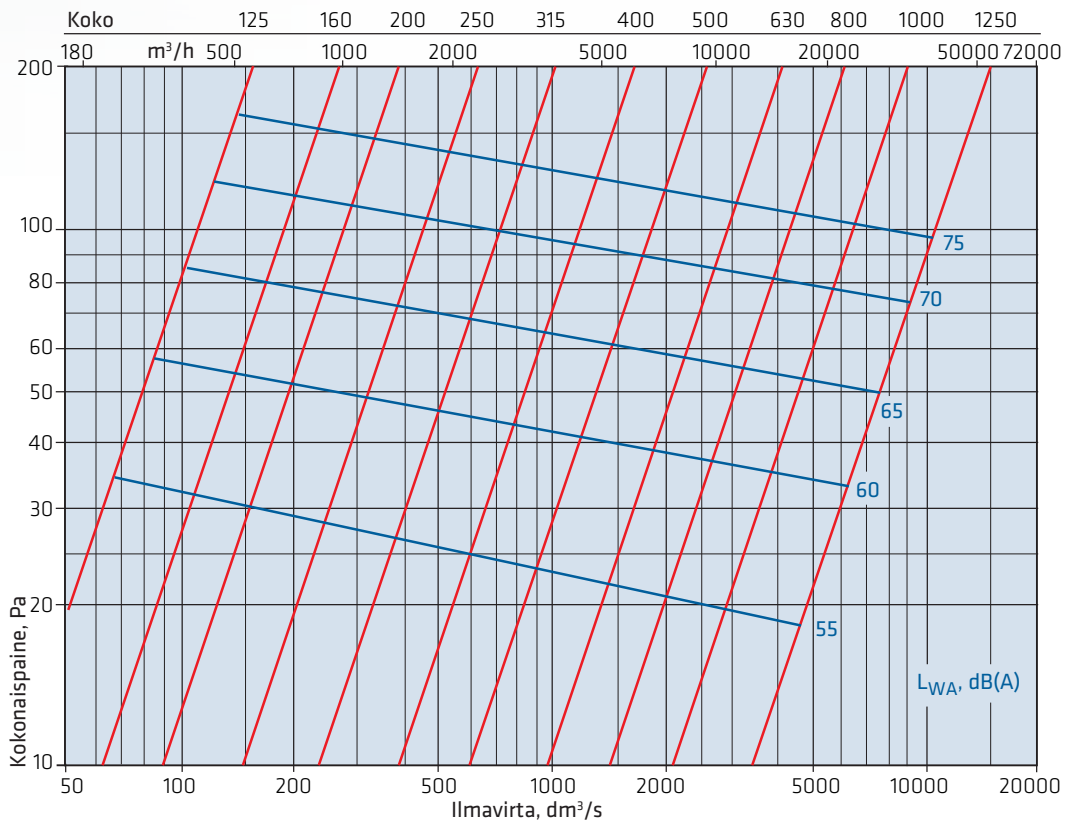
$L_{PA} = L_{WA} - \Delta L$

### Mitat SISU-U



Koko	A (mm)	H (mm)	m (kg)	sadepelti m (kg)
Ø125	378	300	10	2
Ø160	378	300	10	2
Ø200	378	300	10	2
Ø250	472	390	15	2
Ø315	594	470	25	3
Ø400	754	551	35	5
Ø500	942	660	45	8
Ø630	1187	800	70	12
Ø800	1505	930	105	18
Ø1000	1882	1090	150	30
Ø1250	2352	1252	210	48

### SISU-U painehäviö - ilmavirta - äänitaso



Etäisyys L [m]	1	3	5	10	15	20	25	30	40
Vaimennus ΔL [dB]	7	17	22	28	31	34	36	37	40

$L_{PA} = L_{WA} - \Delta L$