



 **CLIMECON**<sup>®</sup>  
Sisäilmaston tekijä



## **RINO-V**

Erinomaisen ilmaääneneristävyyden  
mahdollistava moderni tuloilmahajottaja  
näkyvään asennukseen.

# RINO-V

Moderni ja huomaamaton RINO-V sopii erityisesti pienempien tilojen näkyvän asennuksen tuloilmahajottajaksi. RINO-V mahdollistaa korkealuokkaisen ilmaääneneristävyyden, minkä johdosta huonetilasta toiseen kanavistoa pitkin kantautuvien äänien kulku estyy tehokkaasti.

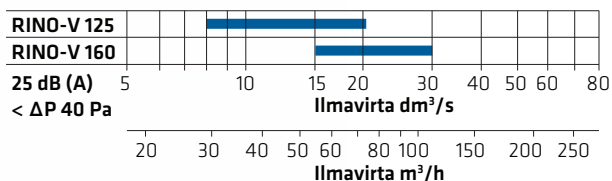
Modernin ja huomaamattoman muotoilunsa sekä pienen kokonsa ansiosta RINO-V on täydellinen valinta erityisesti toimisto- ja neuvotteluhuoneiden ilmanvaihtoon. RINO-V:n ilma- ja äänitekniisten ominaisuuksien johdosta toimistoissa ja neuvotteluhuoneissa voidaan saavuttaa erinomainen sekoitussuhde ja hyvä sisäilman laatu ilman ääniongelmia. Lisäksi RINO-V on myös helppo ja luotettava säätää.

# RINO-V

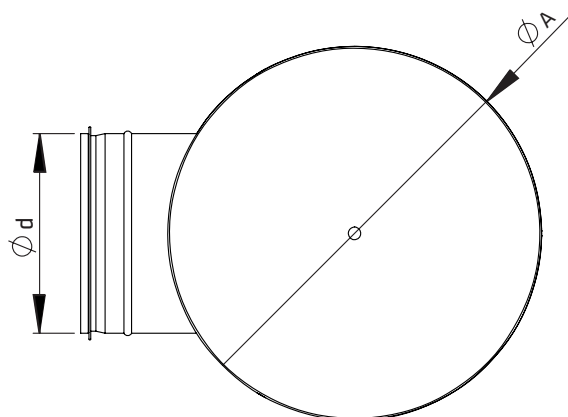
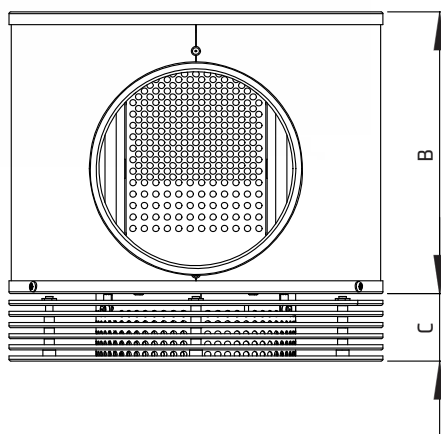
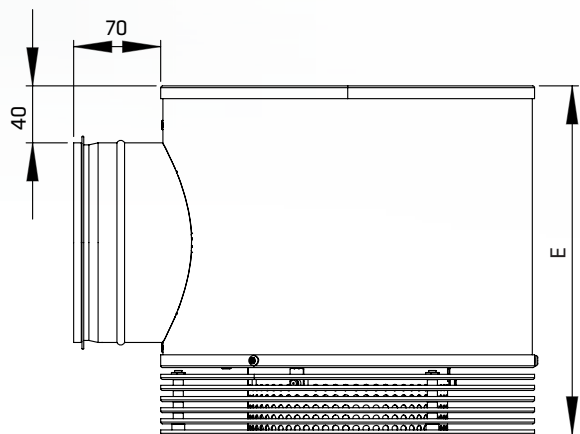
RINO-V on korkealaatuinen tuloilmahajottaja, jonka muotoilu sopii erityisesti pienien tilojen sisustukseen. Näkyvän asennuksen tuloilmahajottaja RINO-V onkin suunniteltu pieniin tiloihin kuten toimistohuoneisiin, avokonttoreihin ja tiloihin, jossa ei ole alas laskettua kattoa.



## PIKAVALINTAKAAVIO



## MITAT



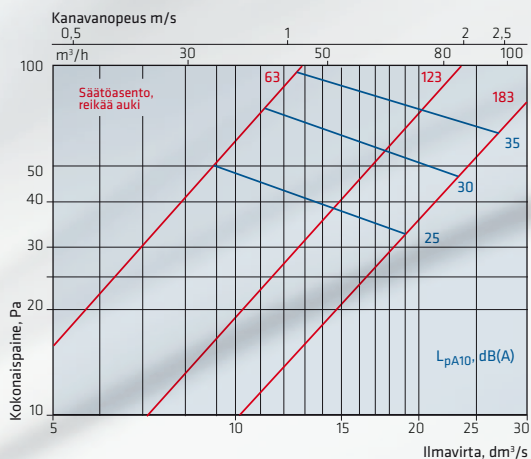
### Tuloilmahajottajat

Malli	LVI-numero	A	B	C	E	Ød
RINO-V 125	8735243	246	187	44	231	125
RINO-V 160	8735244	294	222	53	275	160

## Mitoitus

Käyrästöjä ei ole tarkoitettu säätöön.

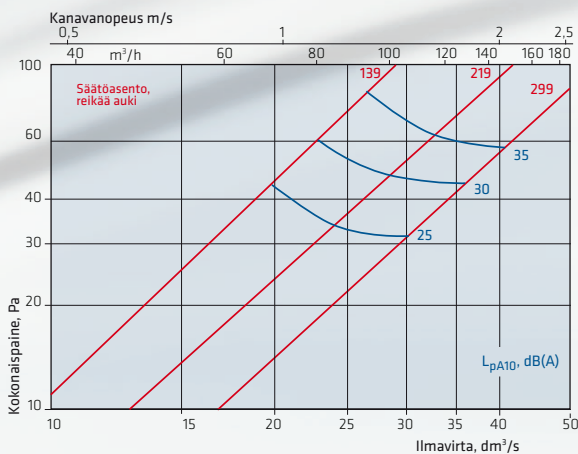
### RINO-V 125



Oktaavitehotaso		$L_{w\text{okt}} = L_{pA10} + K$							
Koko	f, Hz	63	125	250	500	1k	2k	4k	8k
RINO-V 125	K, dB	-4	-1	5	1	-1	-5	-14	-22

Päätevoimennus									
Koko	f, Hz	63	125	250	500	1k	2k	4k	8k
RINO-V 125	$\Delta L$ , dB	21	13	14	22	16	15	13	17

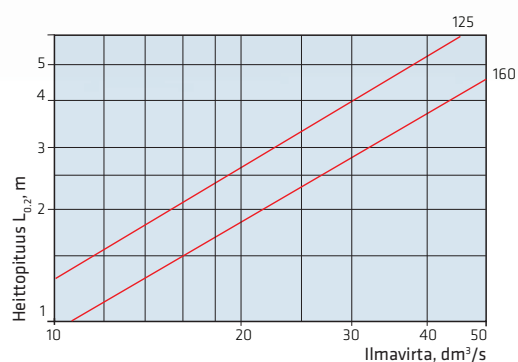
### RINO-V 160



Oktaavitehotaso		$L_{w\text{okt}} = L_{pA10} + K$							
Koko	f, Hz	63	125	250	500	1k	2k	4k	8k
RINO-V 160	K, dB	1	6	6	1	-1	-7	-17	-22

Päätevoimennus									
Koko	f, Hz	63	125	250	500	1k	2k	4k	8k
RINO-V 160	$\Delta L$ , dB	16	14	14	21	14	13	14	15

## Heittopituus



## Ilmaänen eristävyys

Huoneiden välisen ilmakehän yksikköeristysluku  $D_{n,e,w}$  dB

Tuloilma	
Koko	RINO-V
125	56
160	53

## Puhalluskuvio

