

Uponor-maapuhdistamot fosforinpoistolla

Uponor-fosforinpoistokaivon toimintaperiaate

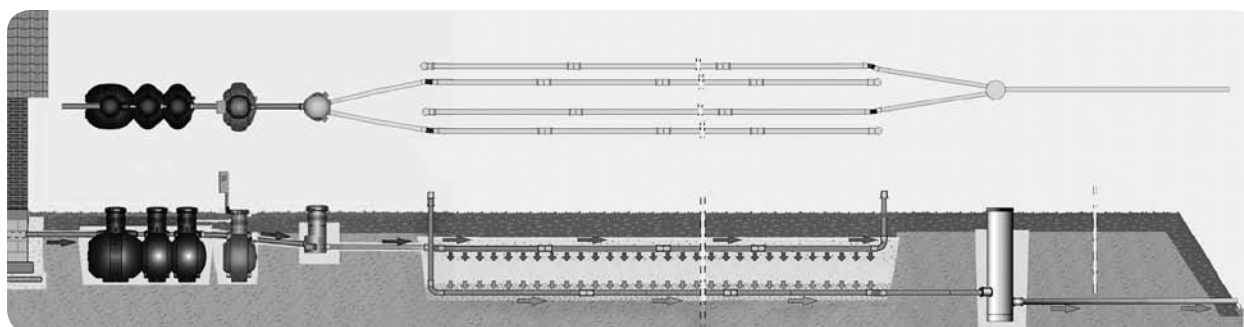
Uponor-fosforinpoistokaivo tehostaa kemiallisesti fosforinpoistoa maapuhdistamoissa. Ilman tehostettua fosforinpoistoa maapuhdistamoissa, joihin johdetaan kaikki asumajätevedet, saavutetaan lievennetyn alueen vaatimukset eli 70 % puhdistusteho. Fosforinpoiston avulla vanha maapuhdistamo uudistuu niin, että 85 % puhdistusteho saavutetaan pitkäaikaisesti ja kaikissa kohteissa. Ratkaisu sopii myös parantamaan maapuhdistamoiden fosforinpoistoa osana uutta jätevesijärjestelmää.

Erillinen, kemiallisesti toimiva fosforinpoistokaivo asennetaan saostussäiliön ja maapuhdistamon väliin. Fosforinpoistokaivon avulla fosforinsaostuskemikaali (käytettävä alumiinikloridi) annostellaan saostussäiliön ensimmäiseen osaan ja sekoitetaan tehokkaasti veteen.

Syntynyt kemiallinen liete varastoidaan saostussäiliöön. Fosforinpoistokaivosta vesi pumpataan jakokaivon kautta maapuhdistamoon 100 litran erissä. Pumpaus tehostaa samalla maapuhdistamon toimintaa, koska vesi levittäytyy paremmin maapuhdistamokenttään.

Välittömästi saostussäiliön jälkeen sijoitettava fosforinpoistokaivo voidaan asentaa niin maahanimeytämöiden kuin -suodattamoidenkin yhteyteen. Uponor-fosforinpoistokaivon maksimivirtaama on vuorokaudessa 4 m³.

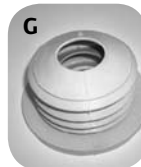
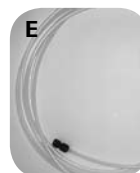
Puhdistamossa on 50 W puhallin, jonka avulla tehdään kaikki puhdistamon sisäiset veden ja kemikaalin siirrot mammutpumppaus-periaatteella. Puhdistamoon tulee tuoda yksivaihevirtaa (230 V) ja puhdistamon sulakkeen koko on 10 A.



Uponor-fosforinpoistokaivopaketti sisältää:

- 1 kpl fosforinpoistokaivo (A)
- 1 kpl ohjauskeskus (B)
- 1 kpl annosteluputki (C)
- 2 kpl annosteluputken kiinnike (D)
- 1 kpl annosteluletku 10 mm, 8 m (E)
- 1 kpl annosteluletkun suojaletku 50 mm, 5 m (F)
- 2 kpl läpivientitiivistä 50 mm (G)
- 2 kpl viemäriputki 110 mm (H)
- 1 kpl mittalasi 100 ml (I)

Lisäksi tarvitaan Uponor-saostuskemikaali 15 l



Uponor-fosforinpoistokaivon asennusohje

Ennen asennusta

Tarkista toimitussisältö ja varmista, että kaikki tarvittavat asennustarvikkeet ovat saatavilla. Tyhjennytä vanhan järjestelmän saostussäiliöt loka-autolla ennen asennusta. Työn miellyttävyyden kannalta säiliö on hyvä huuhdella tyhjennyksen aikana esimerkiksi painepesurilla. Tarvittaessa huuhtelee imeytys- ja kokoomaputkisto sekä purkuputki. Puhdistamolle tuodaan syöttökaapeli, tyyppi esim. MCMK 2 x 1,5 mm² + 1,5S (230 V, 1-v).

Fosforinpoistokaivon asennus (kuva 1)

Fosforinpoistokaivo asennetaan saostussäiliön jälkeen. Kaivannon tasatun pohjan tulee olla 1070 mm saostussäiliön lähtöputken alapinnan alapuolella. Fosforinpoistokaivon etäisyys saostussäiliöstä tulee olla vähintään 500 mm, jotta täyttö voidaan tiivistää. Mikäli tila on ahdas, imeytyskenttää tulee lyhentää fosforinpoistokaivon vaatiman lisätilan saamiseksi.

Saostussäiliön liittäminen

Lähtöputki yhdistetään fosforinpoistokaivon tuloputkeen 110 mm viemäriputkella. Jos saostussäiliö on integroidulla vedenjaolla, asenna 90 mm lähtöputkiin 90/110 supistusyhteet (kuva 2). Asenna 45 asteen kulmayhde toiseen supistusyhteeseen sekä 45 asteen haarayhde toiseen supistusyhteeseen siten, että kulmayhde tulee haaraan. Liitä haarayhde fosforinpoistokaivon tuloyhteeseen.

Kaivannon alustava täyttö

Täytä kaivantoa tuloputken tasalle joka puolelta kaivoa. Tiivistä täyttö noin 30 cm kerroksina.

Jakokaivon asennus / liittäminen

Vanha jakokaivo

Liitä fosforinpoistokaivon lähtöputki jakokaivon tuloyhteeseen 110 mm viemäriputkella.

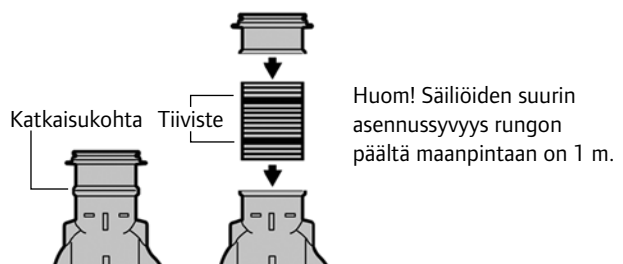
Uuden jakokaivon asennus

Asenna jakokaivo siten, että virtaussäätimien lähtöyhteet ovat samalla tasolla imeytysputkien

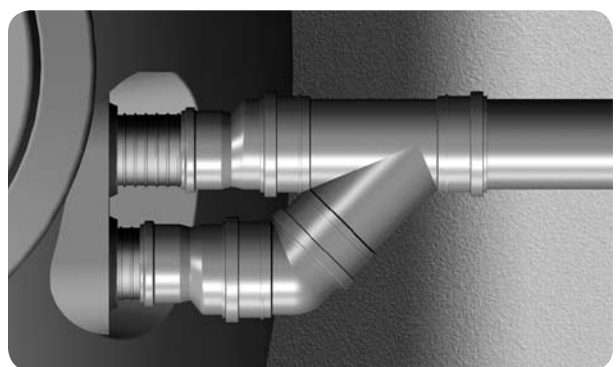
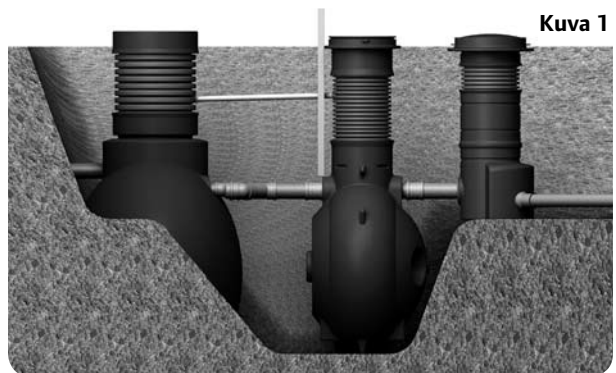
kanssa. Liitä fosforinpoistokaivon lähtöputki jakokaivon tuloyhteeseen 110 mm viemäriputkella.

Nousuputkien jatkaminen

Jos säiliöitä joudutaan asentamaan tavanomaista syvemmälle, esimerkiksi taloviemärin vieton vuoksi, säiliön huoltoaukkoja on pidennettävä. Huoltoaukot sahataan poikki niiden puolivälissä olevaa "Cut off line"-merkkiiviivaa pitkin. Ala- ja yläosan väliin asennetaan 1,4 m ja ø 400 mm jatkoputki, jonka molempiin päihin toiseen uraan asennetaan 400 mm tiivisteet.



Jatkettaessa fosforinpoistokaivoa varmista, että kemikaalisäiliö ei ole nousuputken sisällä nousuputken katkaisun aikana.



Annosteluletkun suojaputken asennus (kuva 3)

Saostuskemikaali annostellaan saostussäiliön ensimmäiseen osioon. Näin varmistetaan kemiallisen lietteen pysyminen saostussäiliössä. Annosteluletkun suojaputki asennetaan siten, että siinä on vähintään 2 % kaato annostelukaivosta saostussäiliöön päin.

Poraa fosforinpoistokaivon nousuputkeen 50 mm reikä suojaputkelle. Reiän tulee olla vähintään 400 mm nousuputken yläreunan alapuolella. Poraa saostussäiliön nousuputkeen 50 mm reikä siten, että kaadoksi tulee vähintään 2 %. Saostussäiliöissä, joissa on useampi nousuputki, viedään suojaputki säiliön ensimmäiseen osion nousuputkeen.

Asenna tiivisteet reikiin ulkopuolelta sisälle päin. Katkaise suojaputki niin, että putki tulee noin 25 mm nousuputkien sisälle ja asenna suojaputki paikalleen.

Annosteluputken asennus saostussäiliöön (kuva 4)

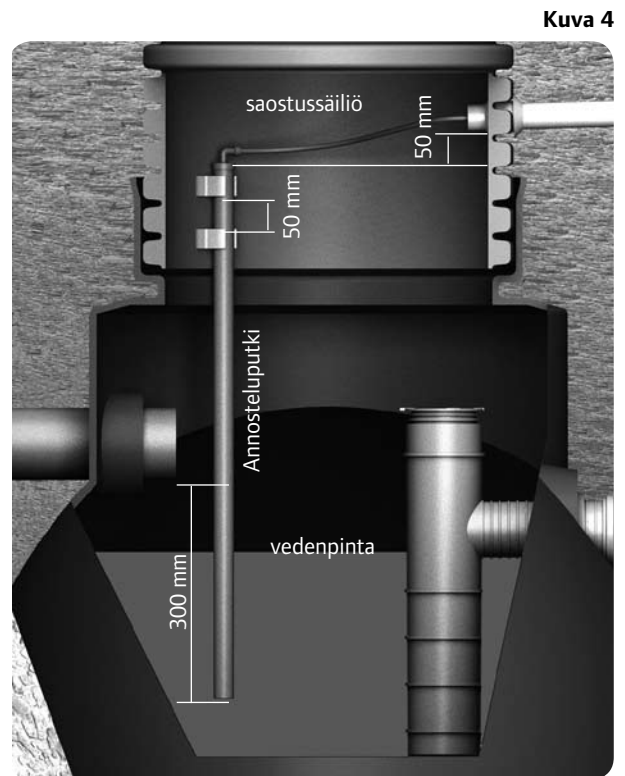
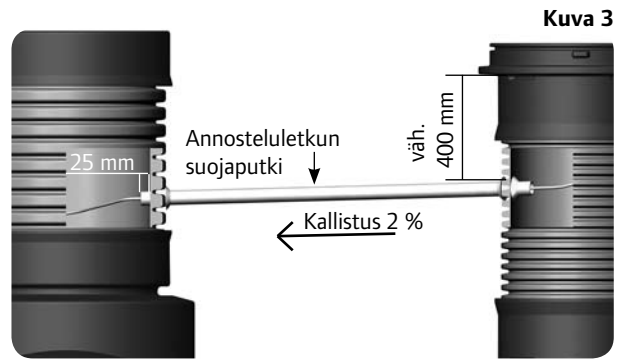
Asenna annosteluputken kiinnikkeet saostussäiliön sisälle ensimmäiseen kammioon lähelle tuloputken päätä. Kiinnikkeiden asennuskorkeus on 50 mm suojaputken reiän alapuolella. Kiinnikkeiden välinen etäisyys tulee olla noin 50 mm.

Mittaa ylemmästä kiinnikkeestä etäisyys tuloputken alareunaan. Annosteluputken pituus tulee olla tämä mitta + 300 mm. Katkaise annosteluputki mittansa ja kiinnitä annosteluputki kiinnikkeisiin. Varmista, että putken alapää on 300 mm tuloputken alareunan alapuolella.

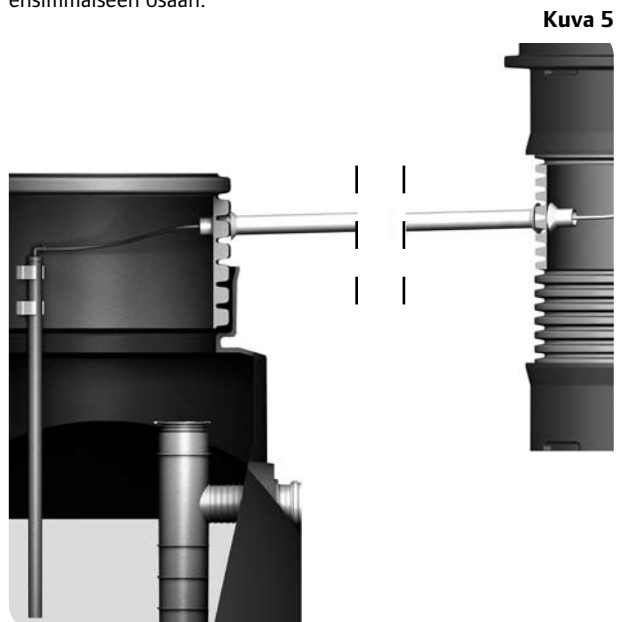
Annosteluletkun asennus (kuva 5)

Työnnä annosteluletku suojaputken läpi. Kiinnitä letku saostussäiliössä annosteluputken yläpäässä olevaan pikakiinnikkeeseen. Varmista, että putki menee kiinnikkeen pohjaan asti.

Letkun ollessa suorana sitä tulee olla noin 1 m ylimääräistä fosforinpoistokaivon kannen yläpuolella. Katkaise letku mittansa ja liitä letkun toinen pää kemikaalipumpun purkuputken pikakiinnikkeeseen. Varmista, että letku on kiinnikkeen pohjassa.

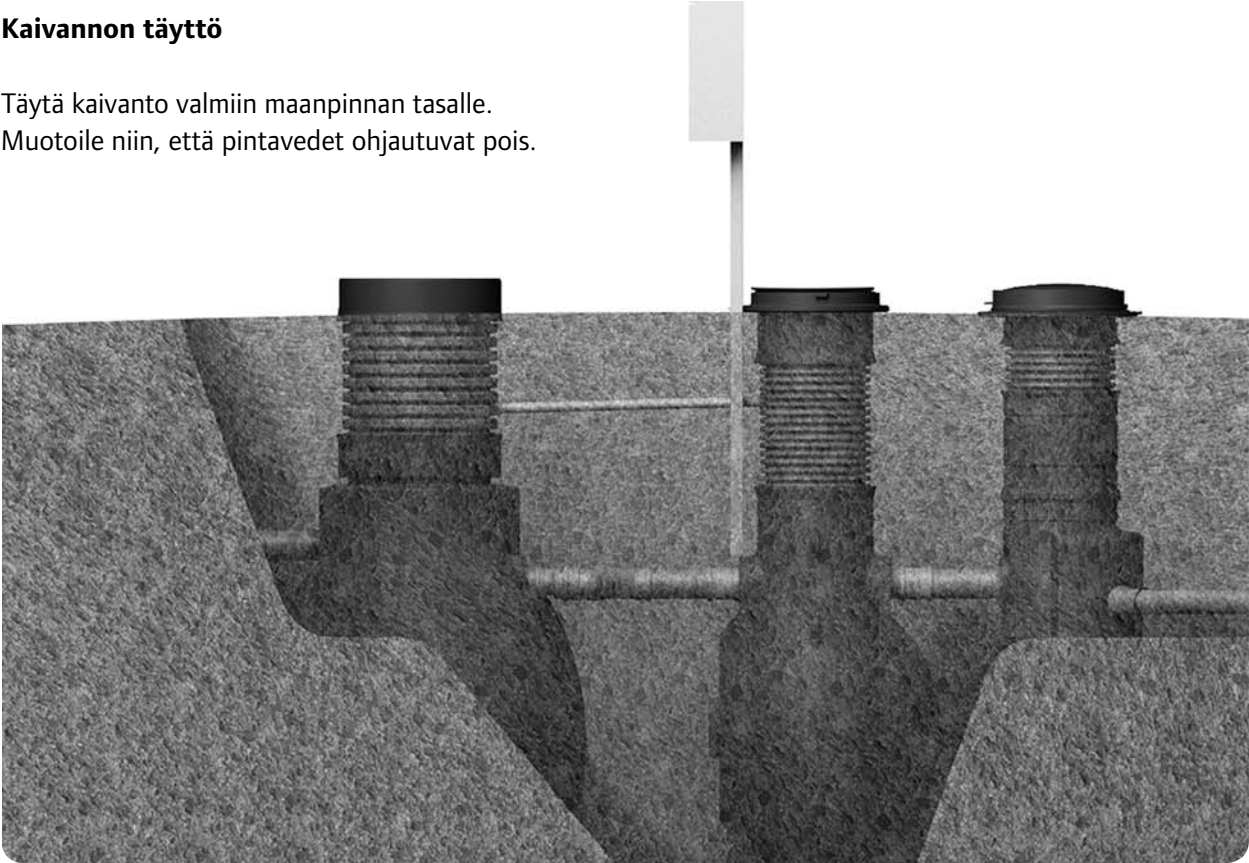


Kemikaalin annosteluputki asennetaan saostussäiliön ensimmäiseen osaan.



Kaivannon täyttö

Täytä kaivanto valmiin maanpinnan tasalle.
Muotoile niin, että pintavedet ohjautuvat pois.



Kuva 6

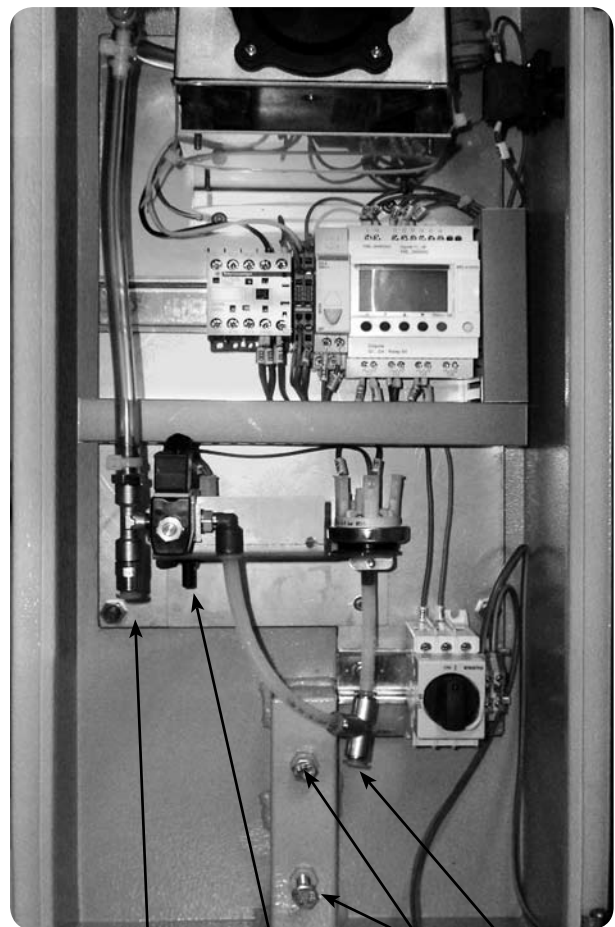
Ohjauskeskuksen asennus (kuva 6)

Nosta ohjauskeskuksen jalkaa siten, että keskuksen pohja ei jää talvellakaan lumenpinnan alapuolelle. Työnnä jalka ohjauskeskuksen pohjassa olevaan kooloon ja kiristä ohjauskeskus keskuksen sisällä olevilla kiinnityspulteilla.

Asenna ilmaletkujen suojaputki ohjauskeskuksen pohjaan sen läpivientirengaalla. Suojaputken sisällä on kolme eri väristä ilmaletkua:

- **keltainen**, kemikaalin annostelu
- **vihreä**, aloitusraja
- **punainen**, ulospumppaus

Kytke ilmaletkut kuvan 6 mukaisesti kaapissa oleviin pikaliittimiin (2 kpl) ja pistopäähän. Varmista, että letkut ovat pikaliittimien pohjassa asti. Kytke syöttökaapeli ohjauskeskukseen.



Kytke tähän punainen ilmaletku Kytke tähän vihreä ilmaletku Kiinnitys- Kytke tähän
pultit keltainen letku

Uponor-maapuhdistamot fosforinpoistokaivolla, huolto-ohje

Häiriöttömän toiminnan varmistamiseksi Uponor-fosforinpoistokaivolla varustetulle maapuhdistamolle on tehtävä muutamia huolto- ja tarkastustoimenpiteitä säännöllisin väliajoin.

Huoltotoimenpiteitä tehtäessä tulee käyttää suojakäsineitä ja noudattaa ohjeita. Toimenpiteiden jälkeen saostussäiliöiden ja ohjauskeskuksen kannet lukitaan ja kädet pestään huolellisesti. Kaikki huoltotoimenpiteet kuten tarkastukset, kemikaalisäiliön täytöt, tyhjennykset, korjaukset ja muutokset tulee kirjata huoltopäiväkirjaan päiväyksineen.

Kiinteistönomistajan tulee huolehtia mm. seuraavista huoltotoimenpiteistä:

- Kemikaaliastian täyttö tavanomaisessa käytössä (yksi perhe) 4-6 kuukauden välein. Kemikaalin kulutus riippuu puhdistamoon tulevan jäteveden määrästä ja täyttötarve voi vaihdella 1-6 kuukauden välein.
- Saostussäiliöiden/-osastojen tyhjennys tavanomaisessa käytössä 2 kertaa vuodessa.
- Puhdistamon toiminnan seuranta: merkkivalon palaminen, panosten muodostuminen, haju ja lähtevän veden laatu.
- Jätevesiasetuksen mukaan puhdistamon säiliöiden kunto ja rakenne tulee tarkastaa 10 vuoden välein.

Toiminnan tarkastus (kuva 7)

Täytä kemikaalisäiliö Uponor-saostuskemikaalilla (15 l). Muista suojakäsineet.

Nosta kemikaalisäiliö fosforinpoistokaivon nousuputkesta ja laske maahan nousuputken viereen. Irrota kemikaalin syöttöletku kemikaalipumpun purkuputkesta painamalla pikakiinnikerengasta sisäänpäin. Samalla letkun kiinnitys vapautuu.

Vedä letku ulos liittimestä. Aseta mittalasi purkuputken alle.

Kytke ohjauskeskuksen virrat päälle. Paina testinappia ja odota 90 sekuntia. Kemikaalipumppu annostaa noin 20–30 ml mittalasiin. Annostus loppuu 45 sekunnin kuluttua, jonka jälkeen vesi pumpataan

fosforinpoistokaivosta maapuhdistamoon. Tarkista, että vettä menee kaikkiin imeytysputkiin tasaisesti. 4 minuutin kuluttua puhallin sammuu.

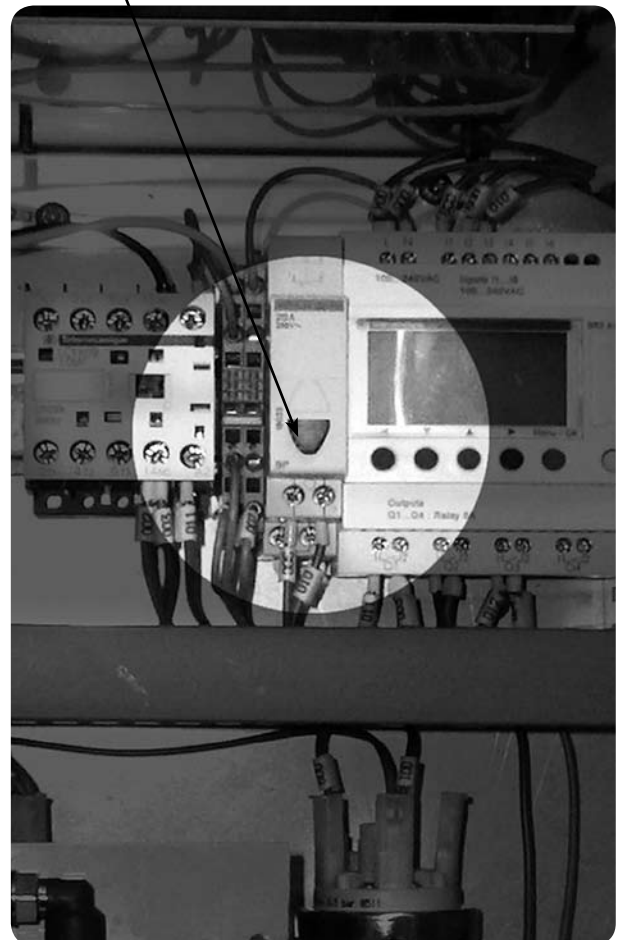
Kiinnitä letku takaisin ja nosta kemikaalisäiliö nousuputkeen.

Paina uudelleen testinappia. Varmista, että annosteluputken ympärillä saostussäiliössä muodostuu ilmakuplia. Kemikaali sekoituu putkessa ja sen ympäristössä jäteveteen.

Logiikan näytössä on panoslaskuri, joka etenee aina kun fosforinpoistokaivosta pumpataan noin 100 litraa vettä maapuhdistamoon. Seuraa sen etenemistä ja merkitse lukema ylös lisätessäsi kemikaalia. Kiinnitä lopuksi kaivojen kannet ja keskuksen ovi.

Testinappi

Kuva 7



Määräaikaistarkastukset (koskee vain muovisäiliöillä varustettuja järjestelmiä)

Seuraavassa on yksinkertaiset ohjeet siitä, miten jätevesijärjestelmien kunto voidaan säännöllisin määräajoin tarkastaa. Tarkas-

tusohjeen tulee olla osana kiinteistöllä säilytettävää käyttö- ja huolto-ohjetta.

Saostussäiliö (saostuskaivo)

Asetuksen mukaan rakenteiden kunto ja toimivuus on tarkastettava vähintään kerran kymmenessä (10) vuodessa.

Säiliön vesitiiviiden tarkistus

- Saostussäilön vedenpinta tulee olla säiliössä T-haaran lähtöyhteen tasolla. Jos säiliön nestepinta on alempana, on syytä epäillä säiliössä olevan vuotoa.
- Saostussäiliö kerätään tai täytetään nesteellä ylimpään vedenpinnan tasoon ja mitataan vedenpinnan korkeudessa tapahtuva muutos aikaisintaan 6 tunnin kuluttua. Tänä aikana säiliöön ei saa tulla lisää jätevettä eikä nestepinnassa saa tapahtua muutosta.
- Kun säiliö tyhjennetään kokonaan, säiliö tarkastetaan silmämääräisesti: tiputtelevaa vuotoa ei saa olla eikä säiliöön saa virrata vettä sisäänpäin.

Muu toiminta

- tyhjennysputken ja säiliön välinen tiiveys
 - ei havaittavaa vuotoa
- yhteiden ja t-haarojen kunto
 - ehjiä, oikeassa asennossa, ei tukoksia
- kannen kunto ja lukittavuus
 - ehjä ja lapsiturvallinen
 - jos halkaisija on > 400 mm, lukittava
- mahdolliset hälyttimet ja niiden toimivuus
- tarkastuksesta tulee tehdä tarkastuspöytäkirja, johon mahdolliset poikkeamat kirjataan

Maahanimeyttämö tai maasuodattamo (jäteveden imetys- tai suodatusjärjestelmä)

Asetuksen mukaan rakenteiden kunnon ja käyttökelpoisuuden tarkastamiseen on sisällyttävä imeytysputkien puhdistus. Tarkastus on tehtävä vähintään kerran kymmenessä (10) vuodessa

- imeytys (jako)- ja kokoomaputken huuhtelu painehuuhtelun avulla
- jakokaivon ja kokoomankaivon kunnon tarkastaminen
- jakokaivon ja kokoomakaivon kannen kunto ja lukittavuus
 - ehjä ja lapsiturvallinen
 - jos halkaisija on > 400 mm, lukittava
- virtaussäätimien asento
 - kaikkiin putkiin tulee mennä saman verran vettä
- tarkastuksesta tulee tehdä tarkastuspöytäkirja, johon mahdolliset poikkeamat kirjataan

Fosforinpoistokaivo

Asetuksen mukaan rakenteiden kunto ja toimivuus on tarkastettava vähintään kerran kymmenessä (10) vuodessa.

Fosforinpoistokaivon toiminta

- kemikaalin annostelun toiminta ja annosteltavan kemikaalin määrä
 - riittävä kemikaali määrä
- ulospumppausmoduulin toiminta
 - vapaa purku maapuhdistamoon, ei tukoksia
- aloitusraja
 - toimiva

Ohjauskeskus

- puhaltimen kalvojen kunto
 - riittävä ilmamäärä ja moduulientoimivuus
- tiiviit liitokset
- magneettiventtiilien toiminta
- sähköliitosten kunto, virran tulo
- logiikan toiminta

Muut toiminta

- huoltopäiväkirjan tarkastus
- tyhjennysputken ja säiliön välinen tiiveys
 - ei havaittavaa vuotoa
- kannen kunto ja lukittavuus
- kannen tulee olla ehjä
- kannen tulee olla lapsiturvallinen, tai jos halkaisija on > 400 mm kannen tulee olla lukittava

Kuormituslaskelma

Kaikki asumajätevedet johdettu fosforinpoistolla varustettuun Uponor-maapuhdistamoon

Haja-asutuksen kuormitusluvun koostumus: kuormituksen alkuperä sekä eri kuormituslajien määrät grammoina asukasta kohden vuorokaudessa (g/d) ja niiden prosenttiosuudet (%).

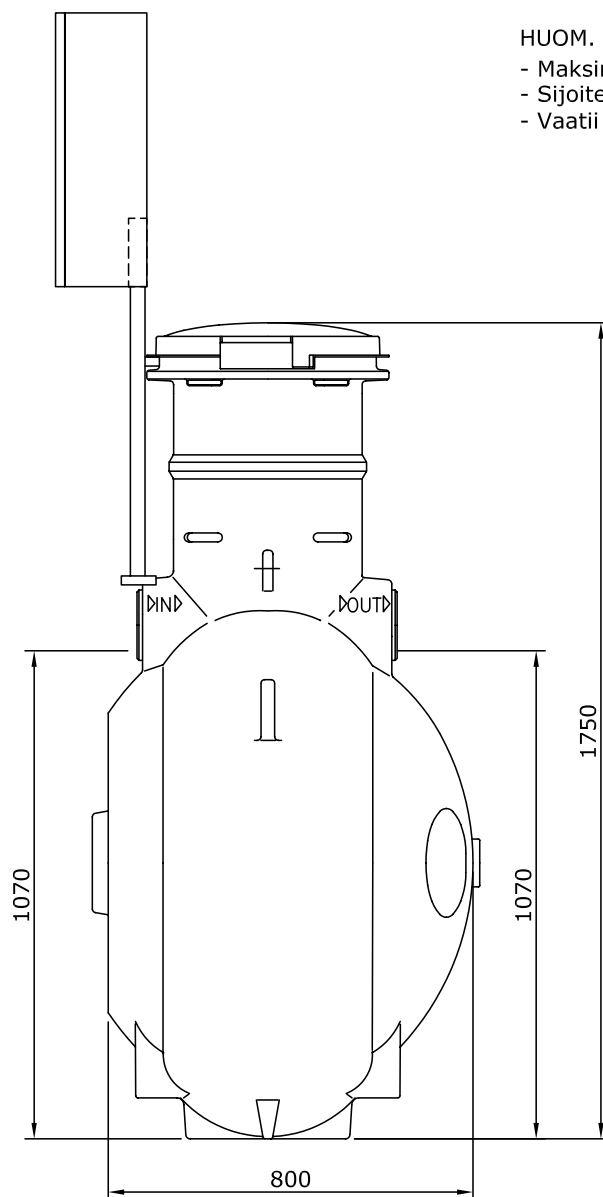
Kuormitus	Orgaaninen aine		Fosfori		Typpi	
	g/d	%	g/d	%	g/d	%
Uloste	15	30	0,6	30	1,5	10
Virtsa	5	10	1,2	50	11,5	80
Muu	30	60	0,4	20	1	10
Yhteensä	50	100	2,2	100	14	100
Puhdistamoon menevä	50	100	2,2	100	14	100
Puhdistamon teho		≥ 90		≥ 85		≥ 40
Puhdistusvaatimus	45	≥ 90	1,9	≥ 85	5,6	≥ 40

Uponor-fosforinpoistokaivo (Uponor nro 324531)

- tehostaa fosforinpoistoa maapuhdistamosta

HUOM.

- Maksimivirtaama 4m³ /vrk
- Sijoitetaan saostussäiliön jälkeen
- Vaatii sähkön

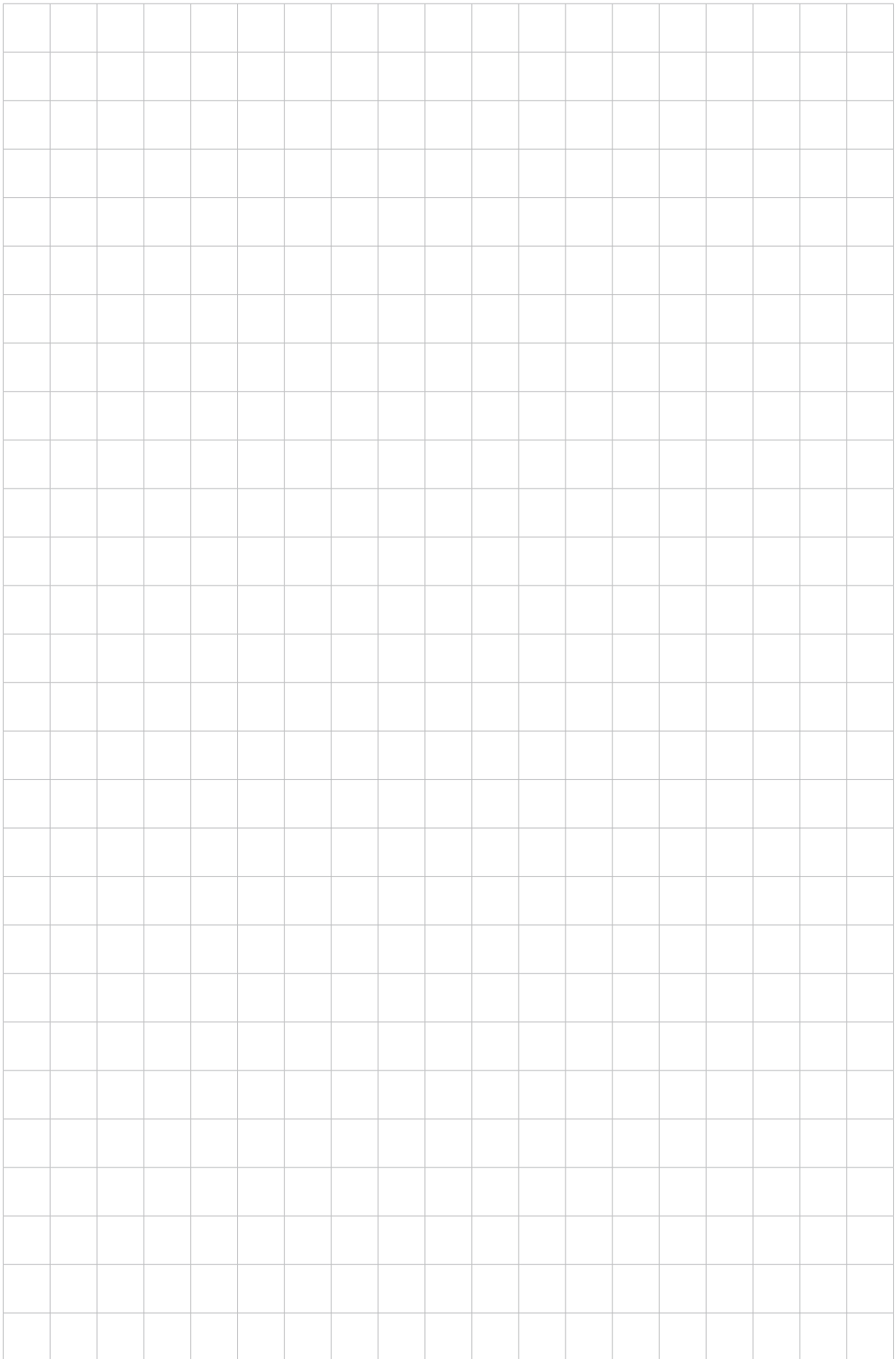


Kaivon leveys 1200mm

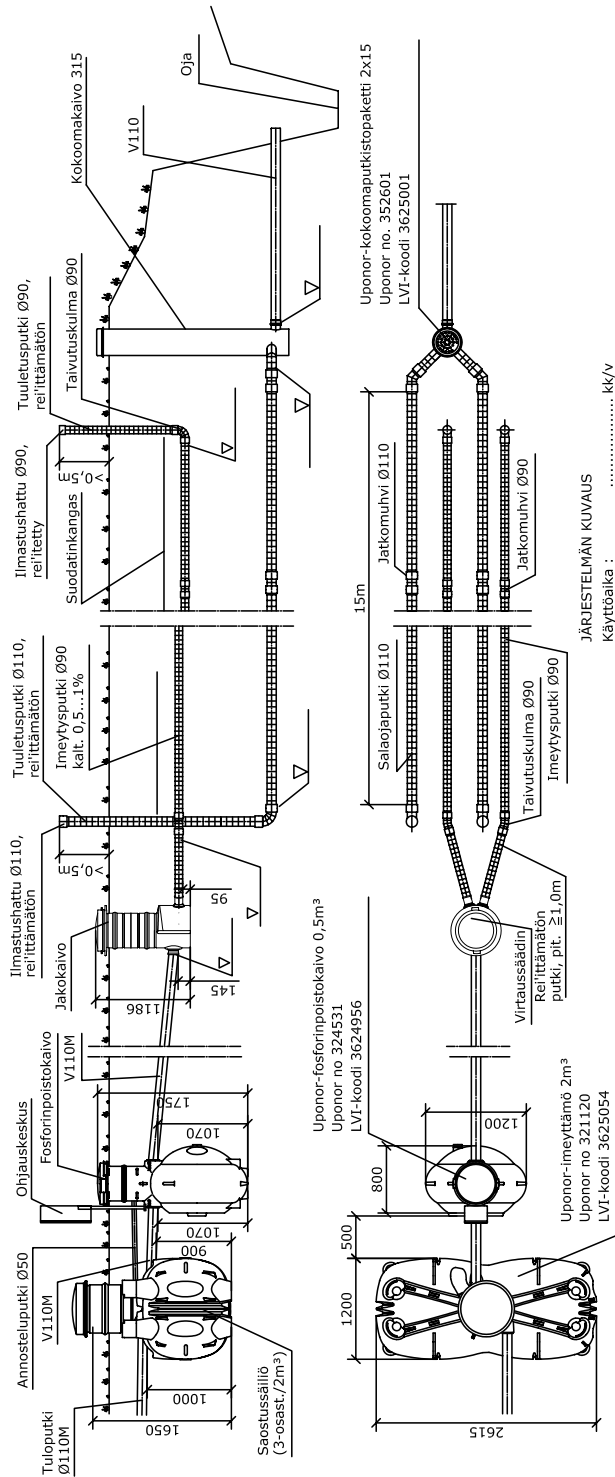
Pidätämme oikeuden muutoksiin

uponor

K.osa/Kylä	Kortteli/Tila	Tontti/Rn:o	Viranomaisten arkistointimerkintöjä varten	
Rakennustoimenpide			Piirustuslaji	Juoks.n:o
Rakennuskohteen nimi ja osoite			Piirustuksen sisältö	Mittakaavat
Suunnittelijan nimi, päiväys ja allekirjoitus			Suunnittelualue, työn n:o ja piir. n:o	Muutos



Uponor-suodattamo 2m³ (Uponor nro 321120 + 352601) fosforinpoistokaivolla (Uponor nro 324531)



JÄRJESTELMÄN KUVAUS

Käyttöaika : kk/v
 Huoneistoala : m²
 Henkilömäärä : hlö
 Mitoitusvesimäärä : l/vrk

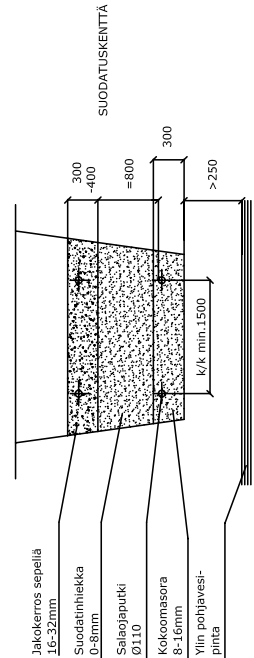
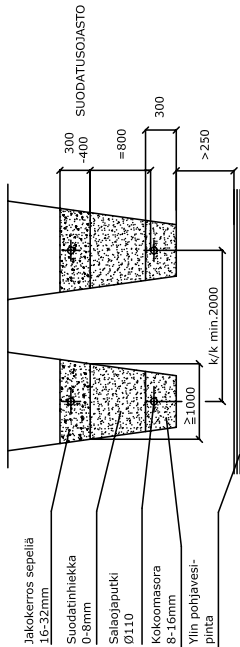
- Suodatuspuitkisto :
 Suodatuspuitkiston pituus : m
 haarojen lukumäärä : kpl
 ojasto kenttä
 lämpöeristys : imeytyskenttä
 saostussäiliö
 Kokoomakaivo :
 kokoomakaivo 315

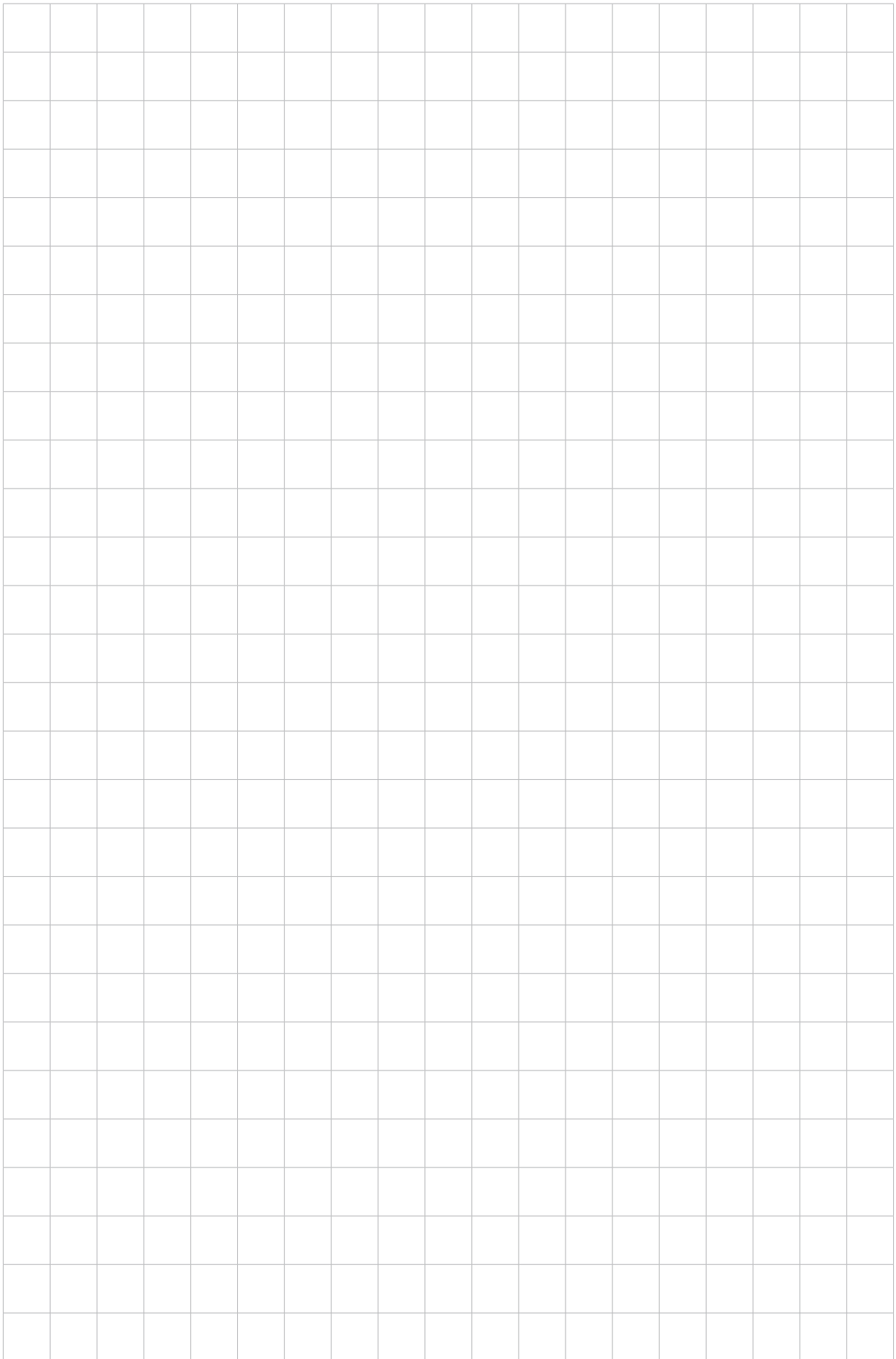
- Saostussäiliö :
 2m³, 3-osastoinen
 ankkurointi
 jatkoputket tiivistäen
 (maahan asennussyvyys 0,7 - 1,0 m)
 Fosforinpoistokaivo :
 ankkurointi
 jatkoputket tiivistäen
 (maahan asennussyvyys 0,7 - 1,0 m)

uponor

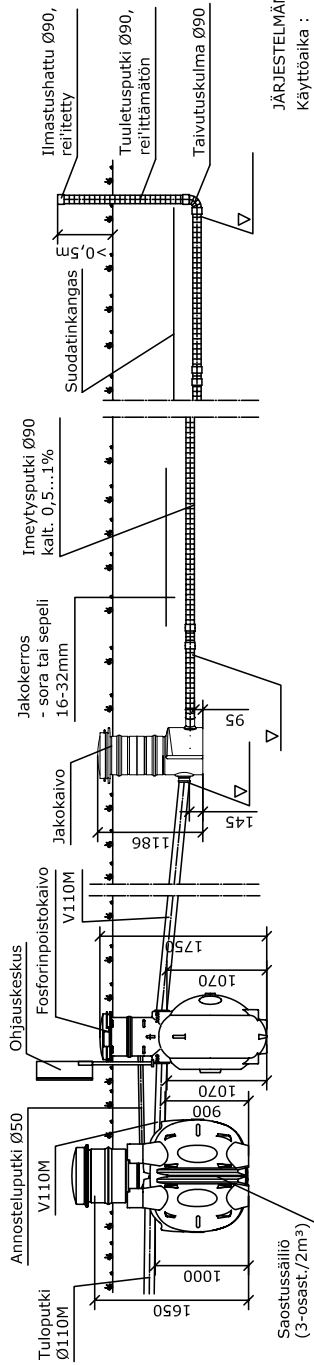
Pidätämme oikeuden muutoksiin

K.osa/Kyylä	Kortteli/Tila	Tontti/Rn:o	Viranomaisien arkkistointimerkintöjä varten
Rakennusostomenpide			Piirustuslaji
Rakennuskohteen nimi ja osoite			Piirustuksen sisältö
Suunnittelijan nimi, päiväys ja allekirjoitus			Suunnitteluala, työn n:o ja piir. n:o
			Muutos
			Juoks.n:o
			Mittakaavat

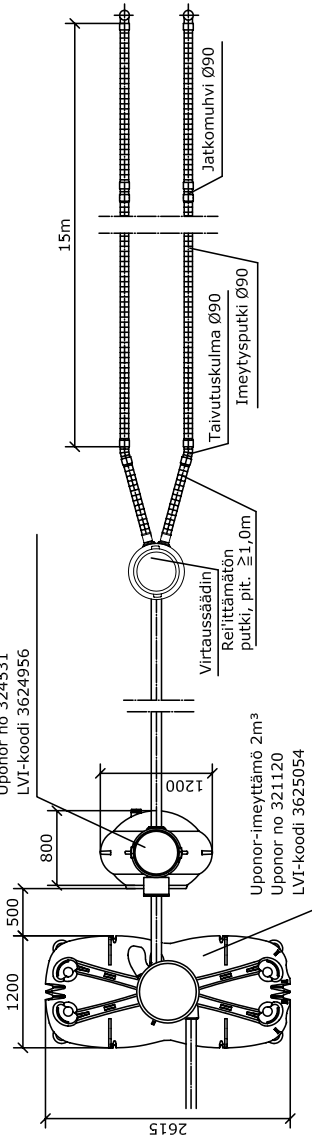




Uponor-imeyttämä 2m³ (Uponor nro 321120) fosforinpoistokaivolla (Uponor nro 324531)

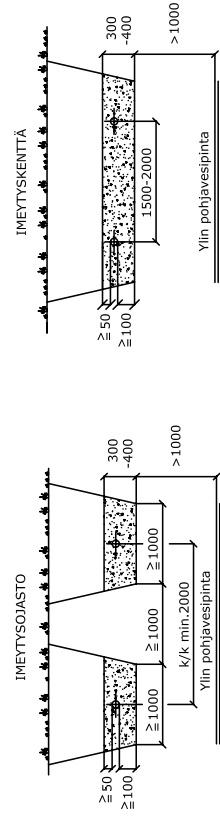


Uponor-fosforinpoistokaivo 0,5m³
Uponor nro 324531
LVI-koodi 3624956



JÄRJESTELMÄN KUVAUS

- Käyttöaika : kk/v
Huoneistoala : m²
Henkilömäärä : hlö
Mitoitusvesimäärä : l/vrk
Saostussäiliö :
 2m³, 3-osastoinen
 ankkurointi
 jatkoputket tiivisteineen
 (maahan asennussyvyys 0,7 - 1,0 m)
 Imeytysputkisto :
 imeytysputkiston pituus :m
 haarojen lukumääräkpl
 imeytysjasto imeytyskenttä
 Lämpöeristys : saostussäiliö imeytyskenttä
 Fosforinpoistokaivo :
 ankkurointi
 jatkoputket tiivisteineen
 (maahan asennussyvyys 0,7 - 1,0 m)



uponor

Pidätämme oikeuden muutoksiin

K.osa/Kylä	Kortteli/Tila	Tomtti/Rn:o	Viranomaisen antoisointimerkintöjä varten
Rakennustunnus			Piirustuksen sisältö
Rakennuskohteen nimi ja osoite			Mittakaavat
Suunnittelijan nimi, päiväys ja allekirjoitus			Muutos

