

## Uponor HTP -vesilukot

Vesilukkojen väri valkoinen. Materiaali: PP

### Allvari-vesilukot

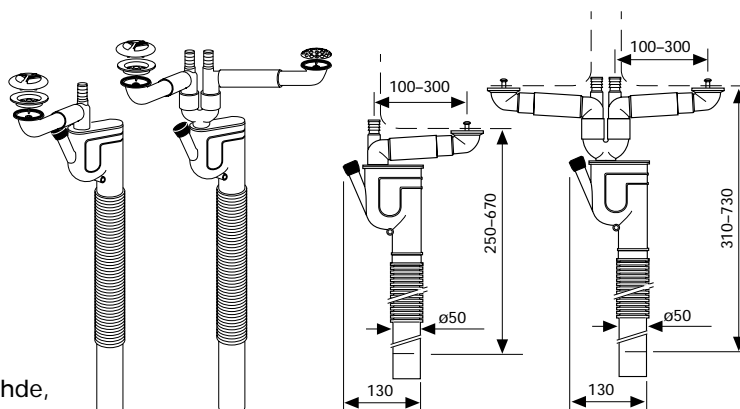
1-A Yhdelle altaalle. Ruuvi, tiiviste, tiskiallassihti ja tulppa.

1-B Yhdelle altaalle. R 1 1/2".

2-A Kahdelle altaalle. Ruuvit, tiivisteet, kaato- ja tiskiallassihti ja tulppa

2-B Kahdelle altaalle. R 1 1/2".

Huom: vesilukkojen mukana toimitetaan jatkoyhde, jonka ansiosta lattiaputken voi katkaista ja liittää myös korrugoinnin kohdalta.

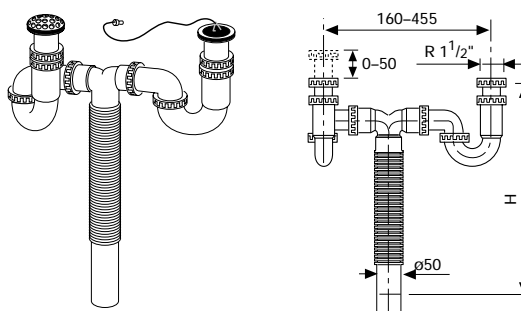


Malli	Uponor-n:o	LVI-n:o	kpl krt
1-A	470603	5974 037	15
1-B	02	036	15
2-A	470503	5974 043	10
2-B	02	042	10

### Saneerausvesilukko

#### KV 50-A

Mukana pohjaventtiilit kaato- ja tiskialtaille sekä tulppaketju. Taipuisa poistoputki.



Malli	Uponor-n:o	LVI-n:o	H
KV 50-A	470241	4974 026	570-720