

# Uponor

ERISTETYT PUTKISTO-  
JÄRJESTELMÄT

**SUUNNITTELU JA  
ASENNUS**



Jäätymättömät  
putkistot

# Sisällysluettelo

## Uponor Supra Plus

<b>Yleistä</b> .....	3
Tekniset tiedot .....	4
Rakenne .....	4
Kaapeli .....	4
Ohjausyksikkö .....	5
<b>Suunnittelu</b> .....	6
Mitoitus ja lämpöhäviöt.....	6
Sähkösuunnittelu .....	6
<b>Asennus</b> .....	8
Lämpökaapelin käyttö .....	8
Yleinen sähköasennusohje .....	9
Kytkenä ja loppupäätäminen .....	10
T-haaroitus .....	12
Jatkaminen.....	14
<b>Koestuspöytäkirja</b> .....	30

## Uponor Supra Standard

<b>Yleistä</b> .....	3
Tekniset tiedot .....	15
Rakenne .....	15
Kaapeli .....	15
Säädin .....	16
<b>Suunnittelu</b> .....	17
Mitoitus ja lämpöhäviöt.....	17
Sähkösuunnittelu .....	17
<b>Asennus</b> .....	18
Yleinen sähköasennusohje .....	19
Kaapelin kytkentävaihtoehdot.....	20
Lämmitystehokäyrät eri kytkentävaihtoehdoilla .....	21
Säätimen asennus.....	22
Kytkenä ja loppupäätäminen .....	22
T-haaroitus .....	24
Jatkaminen.....	26
<b>Koestuspöytäkirja</b> .....	31

## Uponor Mantle

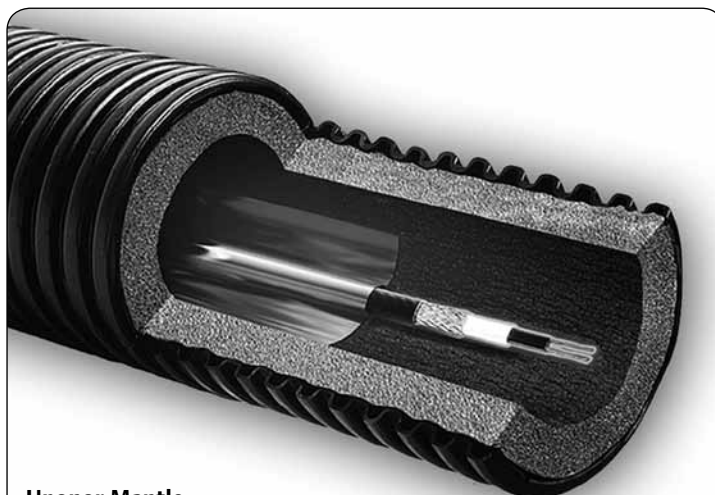
<b>Yleistä</b> .....	3
Tekniset tiedot .....	27
Rakenne .....	27
Kaapeli .....	27
<b>Asennus</b> .....	28



Uponor Supra Plus



Uponor Supra Standard



Uponor Mantle

# Uponor Supra Plus

## Yleistä

Uponor Supra Plus on monikäyttöinen, eristetty vesijohto, jonka pitää sulana itesesäätävä lämpökaapeli.

Se soveltuu lomakylien, vapaa-ajan asuntojen, asuinalueiden, teollisuuden, laskettelukeskusten ja muiden

sellaisten kohteiden vesijohdoksi tai paineviemäriksi, joissa jäätyminen riski on olemassa.

# Uponor Supra Standard

## Yleistä

Uponor Supra Standard on monikäyttöinen eristetty vesijohto. Säätimen ohjaama vakiovastuslämpökaapeli pitää johdon sulana. Järjestelmä on kytkettävissä joko 230 V:n tai 400 V:n jännitteeseen. Supra Standard on taloudellinen ratkaisu pitkien jäätyttömien vesi- ja viemärijohtojen sekä teollisuuden erilaisten nestelinjojen asentamiseen jäätymiselle alttiisiin olosuhteisiin. Virrankulutus on pieni, koska kaa-

pelin pintalämpötilaa valvotaan erittäin tarkasti. Säätimen ansios- ta putken lämpötila voidaan pitää tarkalleen halutulla tasolla. Supra Standard putkijärjestelmää valmistetaan kahdella eri vakiovastuskaapelilla, joiden resistanssi on vakio koko kaapelin pituudelta. Keltainen kaapeli  $2 \times 0,48\Omega/m$  on tarkoitettu putkipituuksille 50 - 300 m ja valkoinen kaapeli  $2 \times 0,05\Omega/m$  150 - 700 m:n pituuksille. Tätä pitem-

missä putkilinjoissa tarvitaan useampia virransyöttöpisteitä tai erikseen kohteen mukaan mitoitettua lämpökaapelia. Supra Standard toimitetaan kelalle pakattuna täysin asennusvalmiina putkena. Järjestelmä sisältää täydelliset pakkaukset putken kytkentään, haaroitukseen ja jatkamiseen (virtausputken liittimet eivät sisälly pakkauksiin).

# Uponor Mantle

## Yleistä

Uponor Mantle on vesijohdon jääty- misen estävä lämpökaapelilla varus- tettu eristetty suojaputki. Uponor Mantle on helppo ja tehokas tapa suojata rakennuksen tonttijohdot jäätyksen aiheuttamilta ikäviltä ylä- lätyksiltä ja samalla se toimii suoja- putkena vesijohdolle mahdollistaan vesijohdon vaihdettavuuden vaurio- tilanteessa. Lämpökaapeli tuo tarvit- tavan lämpöenergian suojaputken si- sään ja eristekerros pitää lämmön

suojaputkessa. Vesi pysyy sulana ko- villakin pakkasilla kaikissa jääty- miselle alttiissa kohdissa. Sokkelin ali- tukset ja tuuletetut alapohjat ovat vesijohdon jäätyksen kannalta tyy- pillisimmät kohdat.

Uponor Mantle -suojaputken läm- pökaapelin kytkennät on tehty val- miiksi. Kytkentä sähköverkkoon ta- pahtuu pistotulpalla ja käytettävän pistorasian tulee olla suojattu vika-

virtasuojalla. Kytkentäpäässä on n. 1 metri ylimääräistä lämpökaa- pelia, jolla voidaan suojata vesimit- tari jäätymiseltä talvirakentamisen aikana. Pistotulppa kytketään pistora- siaan, kun vaara vesijohdon jääty- miselle on olemassa. Kaapelin maksimis- saan tuottama teho 10 W/m riittää pitämään vesijohdon sulana  $-25\text{ }^{\circ}\text{C}$  lämpötilassa.

## Vastuu

Kaikki asennusohjeessa mainittu informaatio, piirroksot, kuvat ja graafiset esitykset mukaan- luettuina ilmaisevat nykyistä tietämystämme ja ovat parhaan ymmärryksemme mukaan oikeita ja luotettavia. Uponor ei kuitenkaan takaa nii-

den täsmällisyyttä eikä täydellisyyttä, eikä ole vastuussa niiden väärinkäytöstä. Vastuamme tuotteista on ilmaistu yleisissä myyntieh- doissamme, joita on maksutta saatavissa osoitteesta Uponor Suomi Oy, Lämmitys- ja

käyttövesiyksikkö, PL 21, 15561 Nastola, puh. 020 129 211. Tuotteen käyttäjän on tutkittava tarkoin tuotteen sopivuus ajateltuun käyttöön. Uponor pidättää itsellään oikeuden muuttaa tuotetta tai tarvikkeita ennalta ilmoittamatta.

# Uponor Supra Plus – Tekniset tiedot

MITAT					
Virtausputken koko du x s	Suojakuoren ulkohalkaisija mm	Eristepaksuus mm	Paino kg / m	Taivutussäde m	Max. kelan pituus m
25 x 2,3	68	12	0,6	0,5	150
32 x 2,9	68	10	0,7	0,5	150
40 x 3,7	90	18	1,1	0,7	150
40 x 3,7	140	39	1,6	0,8	150
50 x 4,6	90	15	1,3	0,8	150
50 x 4,6	140	34	1,8	0,8	150
63 x 5,8	140	27	2,1	0,8	150
75 x 6,8	175	39	3,2	1,0	100
90 x 8,2	200	39	3,8	1,2	100
110 x 10	200	30	5,1	1,2	100

## Rakenne

### 1. Virtausputki PEM/PEH

Virtausputki on kehitetty kylmän käyttöveden johtamiseen. Virtausputken materiaali PEM (25-63 mm) ja PEH (75-110 mm).

### 2. Lämpökaapeli

Itsesäätävän lämpökaapelin nimellisteho on 10 W/m ja syöttöjännite on 230 V (kts. s. 5).

### 3. PE-sujutusputki

PE-sujutusputki ohjauksyksikön anturin asentamista varten.

### 4. Alumiinifolio

Alumiinifolio tehostaa lämmön siirtymistä kaapelista virtausputkeen.

### 5. Eriste (PEX-solumuovi)

Eriste on ristikuitoitettua polyeteeni-vaahtoa. Eristeen umpinainen solurakenne estää veden imeytymisen ja antaa hyvän eristyskyvyn. Solumuovin tiheys on 30 kg / m<sup>3</sup> ja lämmönjohtavuus 0,037 W/mK.

### 6. PE-suojakuori

PE-suojakuori on aallotettua HD-

polyeteeniä. Aallotus tekee suojakuoresta poikittaissuunnassa jäykän ja pitkittäissuunnassa taipuisan.

Supra Plus toimitetaan täysin asennusvalmiina, maksimissaan 150 m:n putkikelana (kts. yllä oleva taulukko). Itsesäätävä lämpökaapeli mahdollistaa Supra Plus -putken katkaisun haluttuun määrämittaan. Virtausputken koot ovat Ø 25 - 110 mm. Maksimi-paine PEM-virtausputkelle (25 - 63 mm) on 12,5 bar ja PEH-virtausputkelle (75 - 110 mm) 16 bar. Virtausputkea voidaan liittää yleisesti käytetyillä vesijohtoliittimillä, puskuhitaamalla tai sähköhitsausyhteillä.

1. Virtausputki PEM/PEH

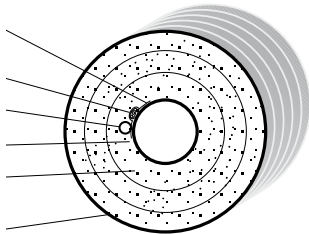
2. Lämpökaapeli

3. PE-sujutusputki

4. Alumiinifolio

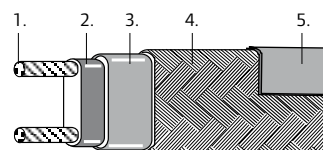
5. Eriste (Pex-solumuovi)

6. PE-suojakuori



## Kaapeli

Itsesäätävä lämpökaapeli on kehitetty erityisesti estämään putkistojen jäätymistä. Tämä ominaisuus yhdistettynä eristykseen takaa luotettavan ja turvallisen ratkaisun.



- 1,2 mm<sup>2</sup> kuparijohtimet
- Itsesäätävä vastusmateriaali
- Polyolefiinieriste
- Suojapunos, tinattua kuparia
- Ulkovaippa, polyolefiinia

Itsesäätävän lämpökaapelin lämpenevä osa on kahden kuparijohtimen (vaihe ja nolla) väliin pursotettu sähköä johtava polymeeri. Kylmissä kohdissa suuri virta kulkee johtimelta toiselle synnyttäen ydinmateriaalissa lämpöä. Kaapelin lämpimissä kohdissa materiaalin vastus kasvaa, virran kulku ja teho vähenevät. Kaapelin lämmöntuotto pysyy tasapainossa ja lämpöteho säätyy ympäristöolosuhteiden mukaan putken joka kohdassa erikseen (kts. halkileikkauskuva). Alhaisissa lämpötiloissa Supra Plus antaa

riittävän tehon jäätyksen estämiseksi. Lämpötilan kohotessa teho alenee. Supra Plussan itserajoittuvuus merkitsee turvallisuutta käytössä.

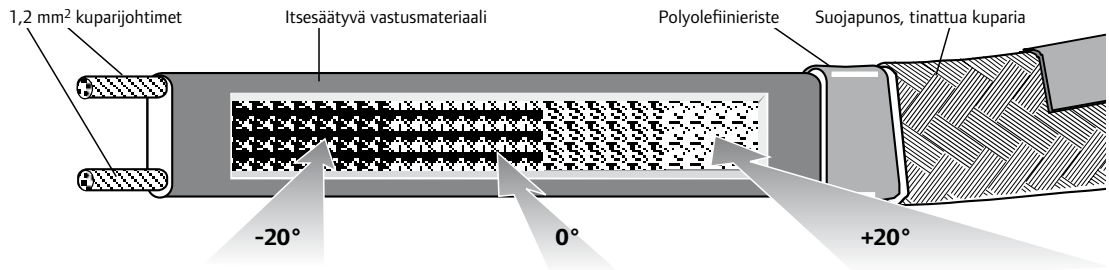
Ulkomitat	Lev. 10,5 mm, pak. 5,5 mm
Pienin taivutussäde	13 mm
Käyttöjännite	230 V
Korkein sallittu käyttölämpötila	Jatkuva 65°C Hetkellinen 85°C
Max. asennuspituus	100 m 10A, 150 m 16A
Nimellisteho (eristetyin metalliputken pinnalla +5°C)	10 W/m

# Itsesäätyvä kaapeli 230 V 10 W/m

Kun kaapeli on kylmä, vastusmateriaali supistuu avaten lukuisia virrankulkuteitä ydinmateriaalissa olevia hiilikiteitä pitkin. Sähkövirta ydinmateriaalin läpi aikaansaa lämmön.

Lämpimissä kohdissa vastusmateriaalin polymeeri laajenee ja sähköisten teiden määrä vähenee. Näin vastus nousee ja lämmönluovutus-teho laskee.

”Kuumissa” kohdissa ydinmateriaalin laajentuminen jättää vain vähän virrankulkuteitä ydinmateriaaliin. Seurauksena on suuri vastus, joka aikaansaa lämmönluovutus-tehon alenemisen edelleen.



## Ohjauksikkö

Ohjauksikkö on elektroninen säädin, joka on kehitetty itsesäätyvällä lämpökaapelilla varustetun Uponor Supra Plus -putkielementin ohjaukseen. Ohjauksiköllä on kaksi eri toimintoa. Voit valita joko lämpötila-anturilla varustetun termostaattisäädön tai kiinteään ajanjaksoon perustuvan käyntiaikakellotoiminnon.

### Asennusohje

Kotelon pohja kiinnitetään ruuveilla seinään (reikäväli 60 mm, ruuvien kannan maksimihalkaisija 6,5 mm). Pinta-asennuskotelon tiiveysluokka on IP23. Kotelo voidaan kiinnittää myös kojerasian päälle (kiinnitysreiät on mitoitettu yleisimpien kojerasioiden mukaan). Kojerasian päälle asennettaessa kotelon takakanteen on varattu johtojen läpivientiä varten heikkenspala, joka voidaan puhkaista. Kotelon kansi kiinnitetään pohjaosaan M2.5 ruuvilla. Jos käytetään muita kuin pakkauksessa

toimitettuja läpivienttiivisteitä, täytyy niiden olla hyväksytyjä käytettävälle kaapelipaksuudelle ja IP23-tiiveysluokitukselle. Anturi asennetaan Supra Plus-putkielelementtiin sille varattuun asennusputkeen. Anturi pyritään asentamaan jäämiselle altimpaan kohtaan. Jos anturia ei saada kylmimpään kohtaan, pitää se huomioida termostaatin asettelussa tai käyttää käyntiaikakellotoimintoa.

### Kytkenä

Poista säätöpyörä, irrota kiinnitysruuvi ja poista termostaatin kansiosa. Kytke 230 VAC syöttökaapeli (a), anturin kaapeli (b), Supran lämpökaapeli (c) sekä suojamaadoitus sisään tulevalle syötölle ja lämpökaapelin suojapunokselle. Kytkenäjohtimien paksuus määräytyy ryhmäsulakkeen koon mukaan; 10A -> 3 x 1,5 mm² ja 16A -> 3 x 2,5 mm². Asennukset on tehtävä kiinteää asennustapaa noudattaen.

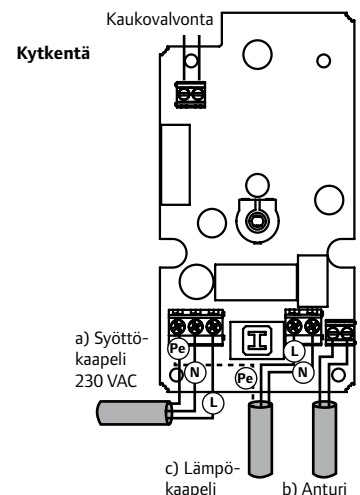
**Supra Plus 1 ohjauksikkö**



Käyttöjännite	230 VAC
Nimellisteho	1500 W
Käyttölämpötila-alue	-20...+45C
Kotelointiluokka	IP23
Merkkilampun osoitus	tehollinen osa
Säätöalue	
- termostaattilla	0...10°C
- käyntiaikakellolla	10%...100%

Anturin vastusarvot

T °C	R kΩ
0	29
5	23
10	18
15	15
20	12
25	10



# Suunnittelu

## Mitoitus ja lämpöhäviöt

Oheinen taulukko osoittaa Uponor

Supra Plus -elementin lämpöhäviöt eri ulkolämpötiloissa. Putken sisälön lämpötilaksi on oletettu +2°C.

Kun lämpöhäviö on pienempi kuin 10 W/m, riittää kaapelin teho pitämään elementin sulana.

Putken ulko-pinnan lämpötila 0°C	Putken koko 25/68	25/90 *	25/140 *	32/68	32/90 *	32/140 *	40/90	40/140	40/175 *	50/90	50/140	50/175 *	63/140	63/175 *	75/175 *	75/200 *	90/200 *	110/200 *
-1	1	1	0	1	1	0	1	1	0	1	1	1	1	1	1	1	1	1
-2	1	1	1	1	1	1	1	1	1	2	1	1	1	1	1	1	1	2
-3	1	1	1	2	1	1	1	1	1	2	1	1	1	1	1	1	1	2
-4	2	1	1	2	1	1	2	1	1	2	1	1	2	1	2	1	2	2
-5	2	1	1	2	2	1	2	1	1	3	2	1	2	2	2	2	2	3
-6	2	1	1	3	2	1	2	1	1	3	2	1	2	2	2	2	2	3
-7	2	2	1	3	2	1	3	2	1	4	2	2	3	2	2	2	3	3
-8	3	2	1	4	2	2	3	2	2	4	2	2	3	2	3	2	3	4
-9	3	2	1	4	2	2	3	2	2	4	2	2	3	2	3	2	3	4
-10	3	2	2	4	3	2	3	2	2	5	3	2	3	3	3	3	3	5
-11	3	2	2	5	3	2	4	2	2	5	3	2	4	3	3	3	4	5
-12	4	3	2	5	3	2	4	3	2	5	3	3	4	3	3	3	4	5
-13	4	3	2	5	3	2	4	3	2	6	3	3	4	3	4	4	5	6
-14	4	3	2	6	4	2	5	3	2	6	4	3	5	3	4	4	5	6
-15	4	3	2	6	4	3	5	3	3	7	4	3	5	4	5	4	5	6
-16	5	3	2	6	4	3	5	3	3	7	4	3	5	4	5	4	5	7
-17	5	3	3	7	4	3	5	3	3	7	4	3	5	4	5	4	5	7
-18	5	4	3	7	4	3	6	4	3	8	4	4	6	4	5	5	6	8
-19	5	4	3	7	5	3	6	4	3	8	5	4	6	5	6	5	6	8
-20	6	4	3	8	5	3	6	4	3	9	5	4	6	5	6	5	6	8
-21	6	4	3	8	5	4	7	4	4	9	5	4	7	5	6	5	7	9
-22	6	4	3	8	5	4	7	4	4	9	5	4	7	5	6	6	7	9
-23	6	5	3	9	6	4	7	5	4	10	6	4	7	5	7	6	7	9
-24	7	5	3	9	6	4	7	5	4	10	6	5	7	6	7	6	7	10
-25	7	5	4	10	6	4	8	5	4	11	6	5	8	6	7	6	8	10
-26	7	5	4	10	6	4	8	5	4	11	6	5	8	6	7	7	8	11
-27	7	5	4	10	6	5	8	5	4	11	6	5	8	6	8	7	8	11
-28	8	5	4	11	7	5	9	5	5	12	7	5	9	7	8	7	9	11
-29	8	6	4	11	7	5	9	6	5	12	7	6	9	7	8	7	9	12
-30	8	6	4	11	7	5	9	6	5	13	7	6	9	7	9	8	9	12
-31	8	6	4	12	7	5	9	6	5	13	7	6	9	7	9	8	9	12
-32	9	6	5	12	8	5	10	6	5	13	8	6	10	7	9	8	10	13
-33	9	6	5	12	8	5	10	6	5	14	8	6	10	8	9	8	10	13
-34	9	7	5	13	8	6	10	7	6	14	8	6	10	8	10	8	10	14
-35	10	7	5	13	8	6	11	7	6	15	8	7	11	8	10	9	11	14
-36	10	7	5	13	8	6	11	7	6	15	8	7	11	8	10	9	11	14
-37	10	7	5	14	9	6	11	7	6	15	9	7	11	9	10	9	11	15
-38	10	7	5	14	9	6	11	7	6	16	9	7	11	9	11	9	11	15
-39	11	7	5	14	9	6	12	7	6	16	9	7	12	9	11	10	12	15
-40	11	8	6	15	9	7	12	8	6	16	9	8	12	9	11	10	12	16
-41	11	8	6	15	10	7	12	8	7	17	10	8	12	9	11	10	12	16
-42	11	8	6	16	10	7	13	8	7	17	10	8	13	10	12	10	13	17
-43	12	8	6	16	10	7	13	8	7	18	10	8	13	10	12	11	13	17
-44	12	8	6	16	10	7	13	8	7	18	10	8	13	10	12	11	13	17
-45	12	8	6	17	11	7	13	8	7	18	10	8	13	10	12	11	13	18
-46	12	9	6	17	11	7	14	9	7	19	11	9	14	10	13	11	14	18
-47	13	9	7	17	11	8	14	9	8	19	11	9	14	11	13	12	14	18
-48	13	9	7	18	11	8	14	9	8	20	11	9	14	11	13	12	14	19
-49	13	9	7	18	11	8	15	9	8	20	11	9	15	11	14	12	15	10
-50	13	9	7	18	12	8	15	10	8	20	12	9	15	11	14	12	15	20

\* Ei varastoida, saatavana tehdastilauksena

# Sähkösuunnittelu

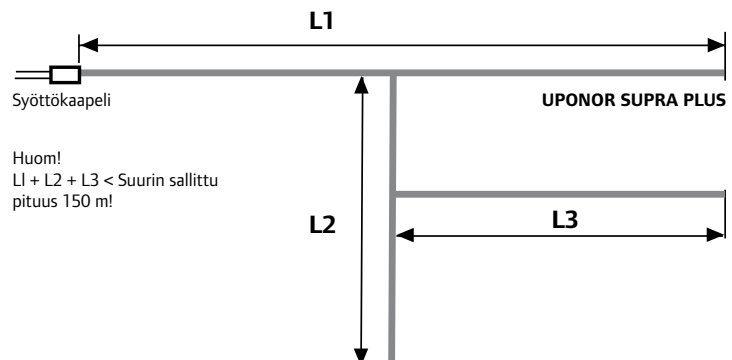
Uponor Supra Plus -putkielementissä oleva itsesäätävä lämpökaapeli tulee asentaa ja suojata määräysten mukaisesti.

Rinnan kytketyn rakenteen vuoksi itsesäätävä lämpökaapeli toimii myös mahdollisten haaroitusten syöttökaapelina, joten putkiverkko voi koostua useammista haaroista.

On tärkeää huomata, että yhdestä pisteestä syötetyn putkiverkon kokonaispituus ei saa ylittää lämpökaapelin suurinta sallittua asennuspituutta.

Suurin sallittu asennuspituus:  
 - 10 A:n sulakkeella on 100 m  
 - 16 A:n sulakkeella on 150 m

Usein on parasta ryhmittää erillisiä lyhyitä putkia yhdeksi piiriksi. Jokaisella piirillä on oltava oma sähkösuojaus.



## Piirin pituus

Putkien pituus lasketaan yhteen ja lisätään 0,5 m sekä kytkentää että loppupäätettä varten. 1,5 m lisätään jokaista haaroitusta varten. Varaa myös riittävästi kaapelia kiedottavaksi ylimääräisten lämpöhäviöiden kohdalle (venttiilit, läpiviennit ym.).

## Suojaus

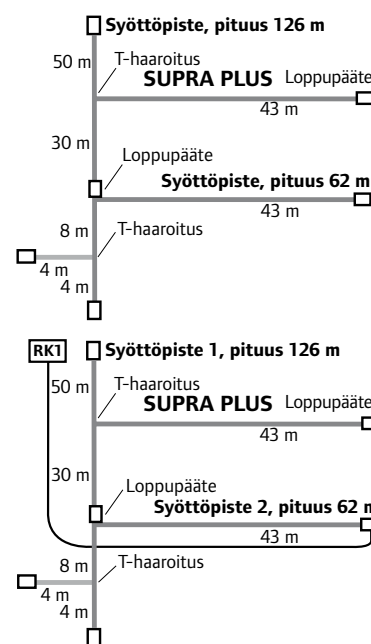
Lämpökaapelin kokonaispituuden perusteella määritetään suojalaitteiden määrä ja koko sekä itsenäisten putkipiirien lukumäärä. Esim. putkiston pituus on 182 m. Kokonaispituus haaroitukset ja kytkentävara huomioonottaen on 188 m. Käytetään esim. seuraavanlaista kahta kaapelipiiriä.

**A)**  $(50 + 43 + 30)m + (1,5 + 0,5 + 0,5 + 0,5)m = 126 m$  yhteensä 126 m 16 A:n suojalaitteeseen

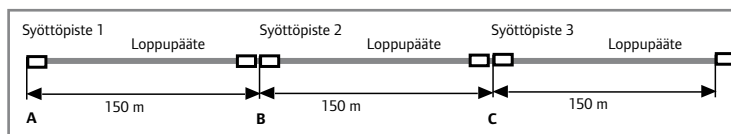
**B)**  $(43 + 8 + 4 + 4)m + (1,5 + 0,5 + 0,5 + 0,5)m = 62 m$  yhteensä 62 m 10 A:n suojalaitteeseen

Mikäli kahdesta suunnasta ei voida syöttää, eri ryhmäkeskuksista, täytyy kaivantoon asentaa maakaapeli toista syöttöpistettä varten syötettäessä RK 1:stä.

Syöttöpiste 2 voidaan myös siirtää pisteeseen 3 ja syöttää piiri tältä osin keskisyötöllä. Käytä T-haaroitustarvikkeita vaihtamalla yksi haaroista syöttökaapeliksi.



## Esim. 450 m:n pituisen putkiston kytkentämalli, syöttö pisteestä A.



Maakaapeli on asennettava kaivantoon syöttämään pisteitä B ja C. Piirit on pidettävä erillisinä, ei samalle suojukselle (tässä tapauksessa 3x16 A). Suojauksien ollessa samansuuruiset, syöttökaapelit voidaan kytkeä 3-vaiherasian eri vaiheisiin. Asennus on voitava erottaa kytkimellä (kts. Sähköturvallisuusmääräykset).

Uponor Supra Plus -elementin kaapeli on rinnakkaissyöttöinen lämpökaapeli.

**Loppupään johtimia ei saa yhdistää, sillä se aiheuttaa oikosulun.**

## Uponor Supra Plus -kytkentäosat

**Supra Plus 1:** Kytkentä ja loppupääte, ohjausyksikkö, tarvittavat sähköosat sekä päätyhatut.

**Supra Plus 2:** T-haaroitus, tarvittavat sähköosat (haaroitus + loppupääte) sekä erilliset T-eristyskourut ja päätyhatut.

**Supra Plus 3:** Suora jatkos, tarvittavat sähköosat, PE-holkki ja kutisteet.

Jokaisessa pakkauksessa on yksityiskohtaiset asennusohjeet putki- ja sähkömiehelle. Tutustu ohjeisiin ennen asennusta. Pakkaukset eivät sisällä virtausputken liittimiä.

## Suojauksessa käytettävät laitteet

- Tulppasulake 10 A tai 16 A hidas
- Johdonsuojakatkaisijat (auto-maatit) G- tai K-käyrä
- Vikavirtasuojakytkin

Lämmityskaapelille tuleva ryhmäjohto on suojattava vikavirtasuojakytkimellä, jonka laukaisuvirta on 30 mA.

## Syöttökaapelin mitoitus

Uponor Supra Plus -putkielementeille tulevat syöttökaapelit on mitoittava huomioonottaen yleiset määräykset, suojalaitteiden mitoitus ja mahdolliset jännitehäviöt. Kaapelin poikkipinnan ja rakenteen valinta sekä asennus on tehtävä määräysten mukaan kuten muillekin sähkölaitteille. Poikkipinta on valittava suojalaitteen nimellisarvon mukaan.

## Ohjaukset

Uponor Supra Plus -elementin lämpökaapelin ohjaukseen käytetään kytkentä- ja loppupäättepakettissa olevaa ohjausyksikköä. Ohjausyksikkö on elektroninen säädin, joka on kehitetty itsesäätävällä lämpökaapelilla varustetun Supra Plus vesijohtoputken ohjaukseen. Ohjausyksiköllä on merkkivalollinen pääkatkaisija, jolla virta voidaan katkaista pois kaapelilta. Ohjausyksiköllä on kaksi eri toimintoa. Voit valita joko lämpötila-anturilla varustetun termostaattisäädön tai kiinteään ajanjaksoon perustuvan käyntiaikakellotoiminnan. Ohjaustoiminto valitaan nostamalla säätönuppia ja kääntämällä se valitulle toimintoasteikolle. Termostaattitoimintoa voidaan käyttää, kun putkilinja on asennettu kokonaisuudessaan maan alle tai maan pinnalle. Termostaatti ohjaa kaapelin toimintaa anturin tietojen perusteella, joten asennusolosuhteen tulisi olla sama koko putkilinjan matkalta. Käyntiaikakelloa voidaan käyttää silloin, kun asennusolosuhteet vaihtelevat putkilinjan matkalla. Jaksotusaika valitaan vallitsevien olosuhteiden mukaan.

# Asennus

## Yleistä

Uponor Supra Plus tulee kaivaa ja peittää vähintään 10 - 30 cm:n syvyyteen. Olosuhteiden niin vaatiessa Supra Plus kestää toistuvia jäätyksiä ja se voidaan asentaa suoraan maan tai lumen pinnalle. Asennettaessa Supra Plus vapaasti maan pinnalle on huolehdittava riittävästä mekaanisesta suojauksesta (StM) ja siitä, että putki ei joudu vasten teräviä kiviä ja kantoja. Jos Supra Plussan yli kuljetaan ajoneuvoilla, on se asianmukaisesti suojattava yliajon kestäväällä suojaputkella (RIL 77). Suojaputkena voidaan käyttää Uponor PP-rumpuputkea.

Supra Plus voidaan asentaa myös ilmajohdoksi. Se on tuettava riittävän huolellisesti kannattimin, valmistajan ohjeiden mukaisesti. Virtausputken lämpölaajeneminen on huomioitava vallitsevien asennusolosuhteiden mukaan, esim.  $\Delta t = 10^\circ\text{C}$ ,  $l = 100\text{ m} \Rightarrow \Delta l = 18\text{ cm}$ .

Johdettaessa putkea rakenteiden läpi tulee Supra Plus suojata esim. muovisella suojaputkella, joka ti-

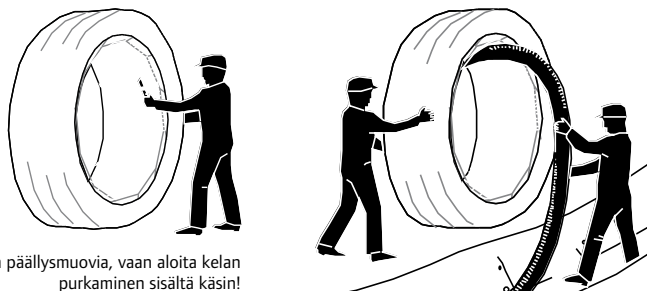
vistetään rakenteeseen. Tehtäessä virtausputken liitoksia varaa vapauttaa lämpökaapelia kytkentöjä varten jokaiseen putken päähän n. 0,5 m. Ylimääräisten lämpöhäviöiden kohdalle (laipat, venttiilit, ym.) tulee lämpökaapelia kietoa korvaamaan kohdan suuremmat lämpöhäviöt (kaapelit voivat risteillä keskenään).

Uponor Supra Plussan asennusta ja kokoamista ei suositella tehtäväksi alle  $-15^\circ\text{C}$ :n lämpötilassa. Ennen kylmissä olosuhteissa tapahtuvaa asennusta tulisi kieppiä esilämmittää esim. huoneen lämmössä. Asennuksessa on noudatettava varovaisuutta, sillä maata vasten tuleva putki jäähtyy nopeasti. Painejohto on täytettävä vedellä ennen virran kytkemistä, jotta virtausputki

ei vahingoittuisi. Jos putkea joudutaan kokoamaan kovalla pakkaselalla, se on sulatettava ja taivutettava aluksi laajemmalle kiepille. Kun putki on lämmennyt huoneenlämmössä tarpeeksi, se voidaan kelata pienemmälle kelalle.

Kelan purkamisen aloitetaan katkaisemalla sidontaliinat kelan sisältä. Putken sisempi pää sidotaan maastoon kiinni ja aloitetaan purkamisen kelaa pyörittämällä. Kelan pakkausmuovi estää putkikelaa purkautumasta hallitsemattomasti.

Varastoitaessa putkea olosuhteissa, joissa lämpökaapelin avonainen pää on alttiina kosteudelle, tulee kaapelin pää suojata kosteudelta.



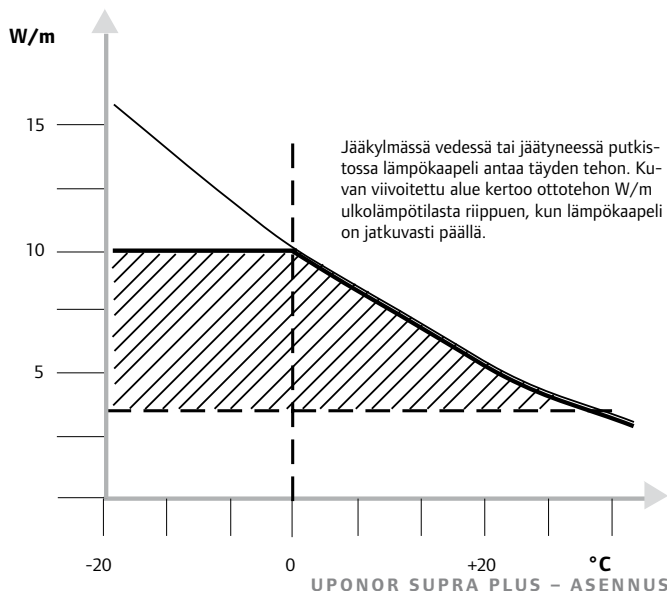
# Lämpökaapelin käyttö

## Yleistä

Uponor Supra Plus jäätyttömän vesijohdon lämpökaapeli on itsesäätyvä, eikä kaapeli näin ollen voi ylikuumentua. Lämpökaapelin käyttöä ohjataan ohjauksyksiköllä, jolloin käytössä on käyntiaikakellotoiminto tai termostaattitoiminto. Virran syöttö lämpökaapeliin katkaistaan käyttökytkimestä silloin, kun jäätymisvaaraa ei enää ole. Jos putkilinjaa käytetään satunnaisesti, voidaan kaapelia käyttää myös jäätyneen linjan sulatukseen. Lämpökaapeli ei tarvitse erityistä huoltoa. Putkistokorjauksen ajaksi on lämpökaapeli kytket-

tävä pois päältä ja suojattava mekaanisilta vaurioilta. Korjausten

jälkeen on eristysvastus mitattava ja kirjattava koestuspöytäkirjaan.



### Käyntiaikakellotoiminto

Käyntiaikakellolla jaksotetaan virran syöttöä kaapeliin, millä voidaan helposti vähentää virrankulutusta ja estää haitallinen veden lämpeneminen. Käyntiaikakellon säätöalue vastaa 30 minuutin kytkentäjaksos. Max. asennossa 100 % kohdalla on

lämmityskaapeli päällä koko jakson ajan. Min. asennossa 10 % kohdalla on lämmityskaapeli 3 min päällä ja 27 min pois päältä. Jaksotusaika on valittava tapauskohtaisesti vallitsevien olosuhteiden mukaan. Käytettäessä käyntiaikakelloa jäätyneen putken sulatukseen asetetaan valitsin 100 % kohdalle.



### Termostaattitoiminto

Jos ei haluta ylittää tiettyä ennalta määrättyä lämpötilaa, käytetään ohjaukseen termostaattitoimintoa. Termostaatilla säädettävä lämpötila-alue on 0-10°C ja säätö tapahtuu termostaattiyksikön säätöpyörällä. Termostaatin anturi asenne-

taan putkielementin sisään varattuun sujutusputkeen. Anturin asennuskohdan tulisi olla jäätymiselle alttein kohta. Jos anturia ei saada asennettua jäätymisen kannalta altteimpaan kohtaan, pitää tämä huomioida säätämällä termostaatin ylläpitolämpötilaa korkeammaksi.



## Yleinen sähköasennusohje

### Asennus

Asennuksessa on noudatettava sähköturvallisuusmäärausten (StM) yleisiä ohjeita. Lämpökaapelin saa kytkeä ainoastaan sähköasentaja. Lämpökaapeli ei saa vaurioitua asennettaessa.

### Kytchentä

Lämpökaapeleiden kanssa vikavirtakytkimellä suojattuun ryhmäjohtoon ei saa liittää muuta kulutusta. Lämpökaapeliasennus on voitava erottaa verkosta joko yhteisellä tai ryhmäkohtaisilla kytkimillä, jotka voivat olla myös ohjausvirtapiirissä. Kytkimessä on oltava asennon osoitusmerkinnät ja asennuksesta ilmoittava teksti esim. "Vesijohdon sulanapitolämmitys". Verkkokyt-

kentä suoritetaan ohjausyksikössä. Lämpökaapelin suojavaadoitettava metallipunosta ei saa käyttää nollajohtimena. Syöttökaapelissa on käytettävä aina nollajohtimessa erillistä suojajohdinta (StM).

Lämpökaapelin eristysvastus on mitattava ennen putken peittämistä ja käyttöönottoa. Mittaus suoritetaan tasajännitteellä 500 V - 2,5 kV DC. Eristysvastuksen tulee olla  $R > 20 \text{ M}\Omega$ . Kytkenät on tehtävä siten, että lämpökaapelin eristysvastus on mitattavissa myöhemmin helposti luoksepäästävässä paikassa.

Lämpökaapelin jatkaminen, T-haaroitus ja kytkeminen syöttökaapeliin tehdään hyväksytyjä kutistemuoviliitoksia käyttäen.

Liitoskohdissa kaapelit voivat koskettaa toisiaan, koska itsesäätävä lämpökaapeli ei voi itse ylikuumentua. Huom! Alle 0°C lämpötilassa kaapelin resistanssi on hyvin pieni. Käynnistettäessä kaapelia alhaisessa lämpötilassa saattaa suojaus (sulake) laueta. Suojausta voidaan väliaikaisesti muuttaa, jotta saadaan kaapelin lämpötila ja resistanssi kohoamaan ja kaapeli pysymään päällä.

### Työpiirustus

Työpiirustuksessa on esitettävä:

- lämpökaapelityyppi
- lämpökaapelien määrä
- lämpökaapelien sijoitus
- korkein kaapelin sallittu käyttölämpötila.

# Kytcentä ja loppupäättäminen

## Pakkaus sisältää:

- Asennuspakkaus SUPRA PLUS 1
- 1 kpl (lämpökaapelin jatkaminen syöttökaapeliin ja loppupääte)
- Päätyhattu 2 kpl (EPDM-kumi)
- Ohjauksyksikkö ja anturi
- Yksityiskohtaiset asennusohjeet

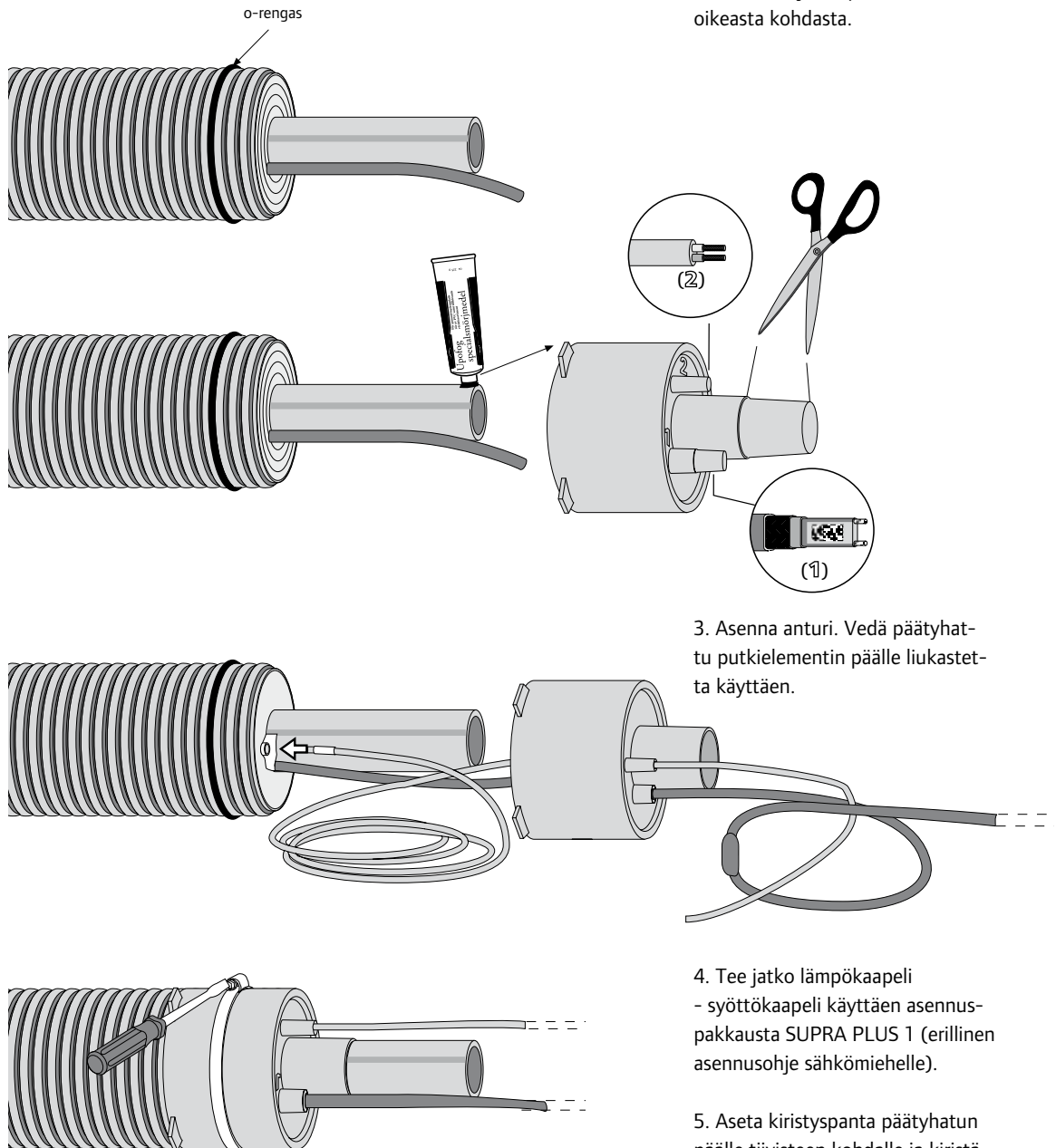
## Tarvittavat työkalut

- Saha putken katkaisuun (tarvittaessa)
- Terävä veitsi
- Ruuvimeisseli päätyhatun pannan kiristämiseen
- Kärkipihdit
- Puristuspihdit
- Katkaisupihdit

## Kytcentäpään asennus

1. Kuori suoja-putki ja poista lämpöeriste huomioiden päätyhatun pituus. Varaa kaapelia sähkömiehelle 0,5 m. Lyhennä virtausputki sopivaan mittaan. Älä vahingoita kaapelia tai virtausputkea. Puhdista huolellisesti (myös suoja-putki).

2. Aseta tiiviste paikalleen 2. tai 3. uran kohdalle. Katkaise päätyhatun virtausputken ulostulo oikean dimension kohdalta. Katkaise anturin ulostulo (2) ja kaapelin ulostulo (1) oikeasta kohdasta.



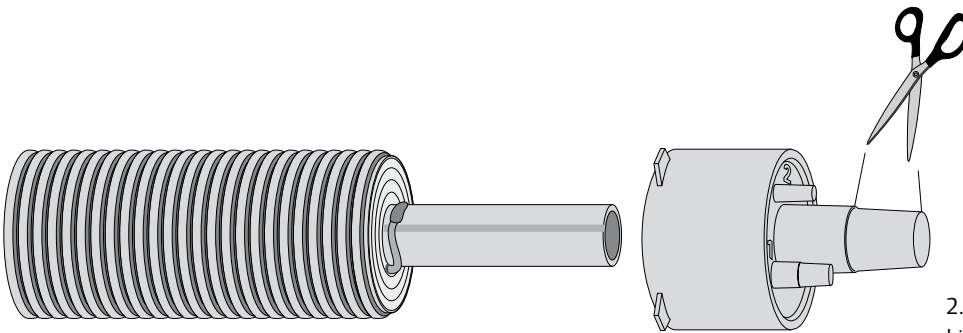
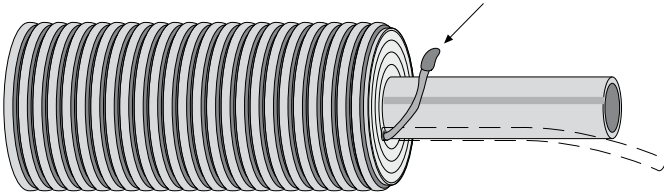
3. Asenna anturi. Vedä päätyhattu putkielementin päälle liukastetta käyttäen.

4. Tee jatko lämpökaapeli - syöttökaapeli käyttäen asennuspakkausta SUPRA PLUS 1 (erillinen asennusohje sähkömiehelle).

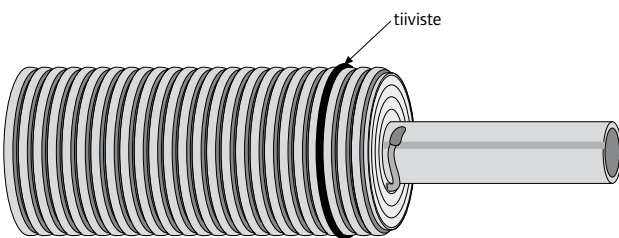
5. Aseta kiristyspanta päätyhatun päälle tiivisteeseen kohdalle ja kiristä.

## Loppupään asennus

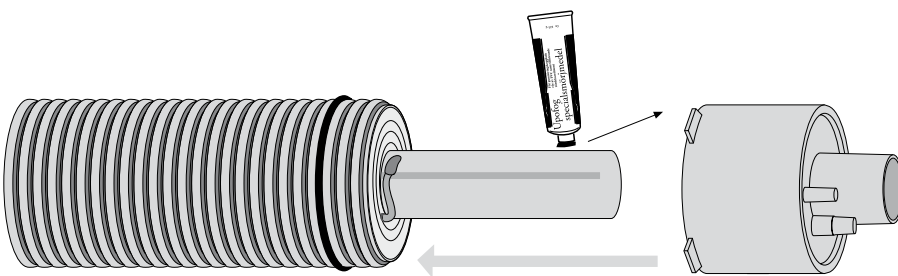
1. Kuori suoja-putki ja poista lämpöeriste huomioiden päätyhatun pituus. Varaa kaapelia sähkömiehelle 0,5 m. Lyhennä virtausputki sopivaan mittaan. Älä vahingoita kaapelia tai virtausputkea. Puhdista huolellisesti (myös suoja-putki).



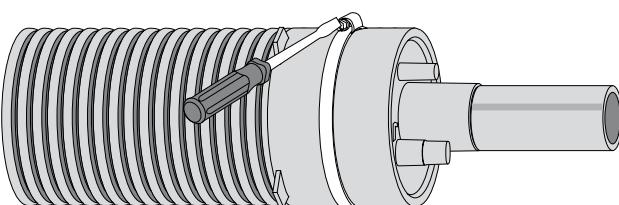
2. Tee lämpökaapelin loppupäätte käyttäen asennuspakkausta SUPRA PLUS 1 (erillinen asennusohje sähkömiehelle).



3. Aseta tiiviste paikalleen 2. tai 3. uran kohdalle. Katkaise päätyhatun virtausputken ulostulo oikean dimension kohdalla.



4. Vedä päätyhattu putkielementin päälle liukastetta käyttäen.



5. Aseta kiristyspanta päätyhatun päälle tiivisteiden kohdalle ja kiristä.

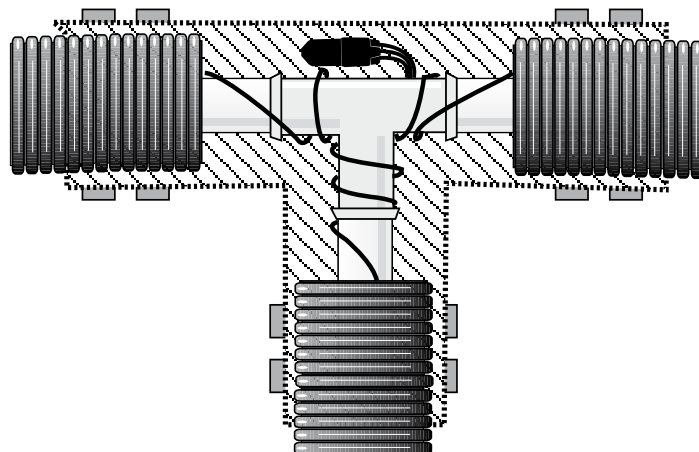
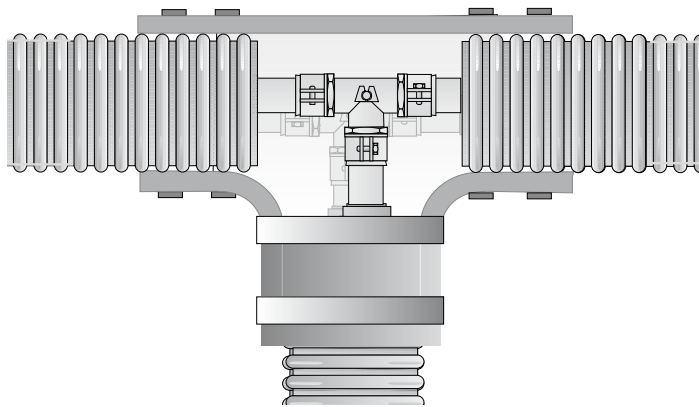
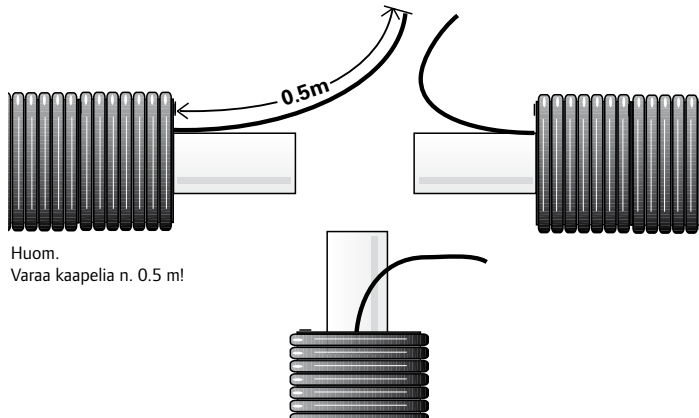
# T-haaroitus

## Pakkaus sisältää:

- Asennuspakkaus SUPRA PLUS 2 1 kpl
- Päätyhattu 1 kpl (EPDM-kumi)
- Haaran eristuskourut, kiristyspannat ja supistusosat, 1 kpl
- Yksityiskohtaiset asennusohjeet

## Tarvittavat työkalut

- Saha putken katkaisuun
- Terävä veitsi
- Kärkipihdit
- Ruuviavain



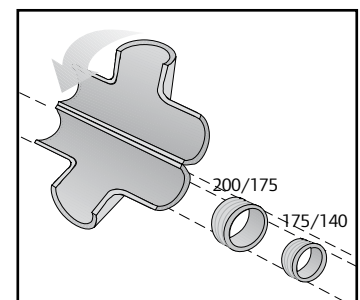
## T-haaroituksen asennus

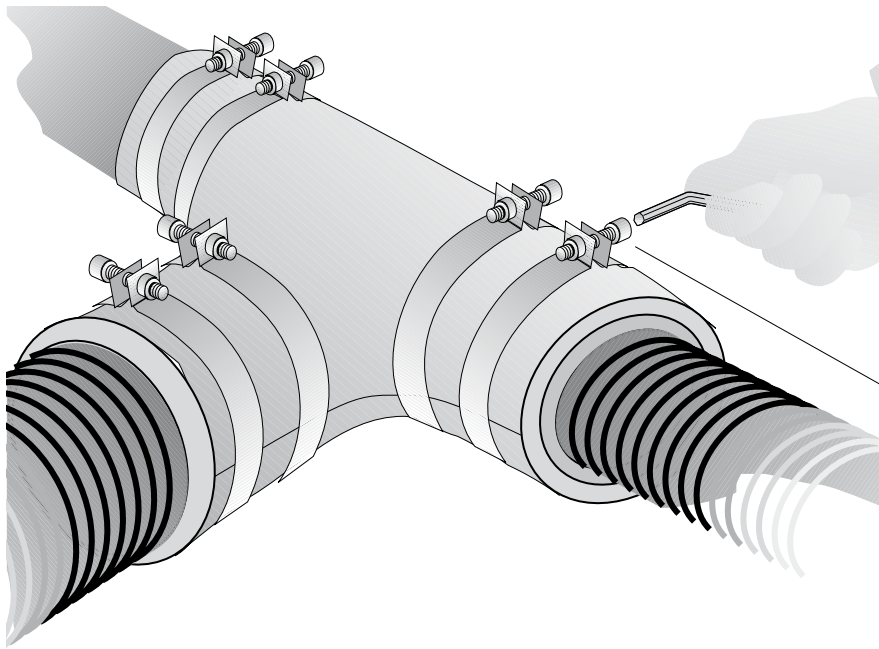
1. Kuori suoja-putki ja poista lämpöeriste huomioiden T-haaraeristeen koko. Kuori vain välttämätön virtausputken liittämiseksi. Varaa kaapelia sähkömiehelle n. 0,5 m. Lyhennä virtausputki sopivaan mitaan. HUOM! Älä vahingoita kaapelia tai virtausputkea. Katkaise virtausputket siten, että liittimien ja putkien eristämättömien päiden yhteispituus on mahdollisimman pieni. Puhdista putken päät jäysteestä ja liasta huolellisesti (myös suoja-putki).

2. Liitä putket toisiinsa putkiliittimillä (eivät sisälly pakkaukseen). Tarvittaessa päätyhattu asennetaan paikoilleen ennen virtausputkien liittämistä. Varo vaurioittamasta lämpökaapelia. Huomioi tarvittavat supistukset T-haaran eristystä varten ennen liittimien asennusta. Käytä poistamaasi eristettä liitoskohdan lisäeristeenä tarvittaessa.

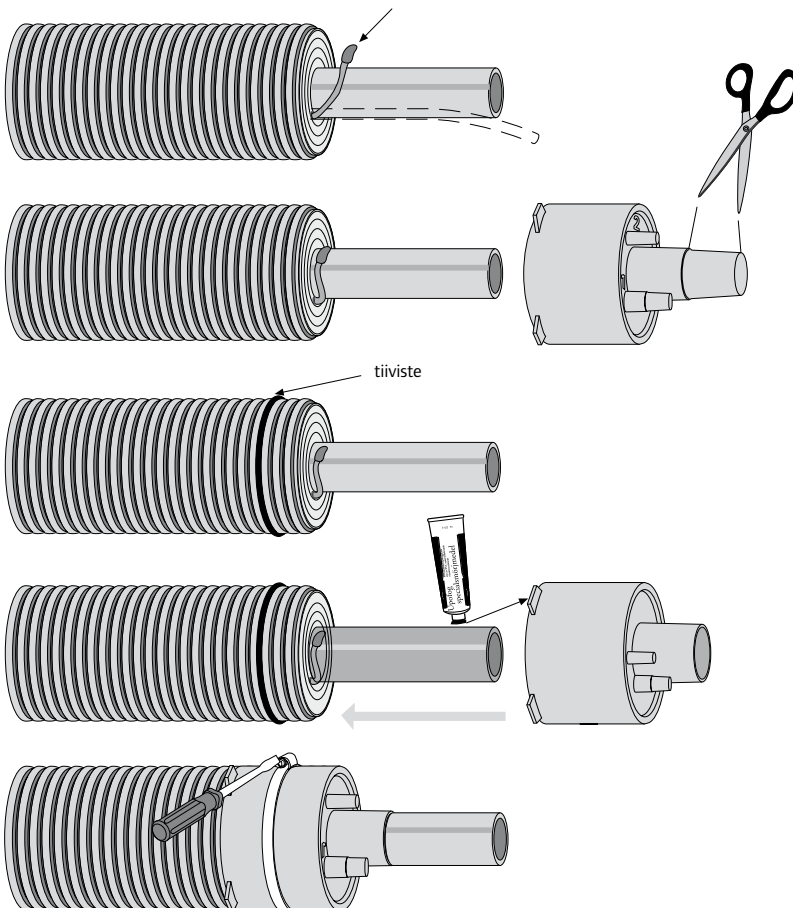
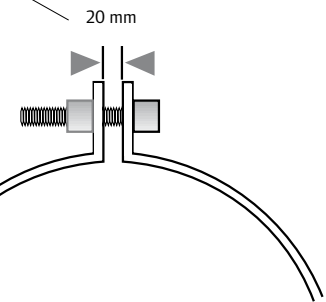
3. Liitä lämpökaapeleiden päät asennuspakkaus SUPRA PLUS 2 -tarvikkeilla ja kiedo lämpökaapelit haaroituskohtaan lämmönkestävällä teipillä (sähkömies).

T-haaroituksen supistusvaihtoehdot





4. Asenna T-haaraeriste ohjeen mukaan. Asenna haponkestävät kiristyspannat ja kiristä ruuvit riittävästi (20 mm). Käytä voitelua pulttien kierteissä sekä pantojen ja eristepakkauksen välissä kitkan vähentämiseksi.



#### T-haaran loppupään asennus

1. Kuori suojaputki ja poista lämpöeriste huomioiden päätyhatun pituus. Varaa kaapelia sähkömiehelle 0,5 m. Lyhennä virtausputki sopivaan mittaan. Älä vahingoita kaapelia tai virtausputkea. Puhdista huolellisesti (myös suojaputki).

2. Tee lämpökaapelin loppupääte käyttäen asennuspakkausta SUPRA PLUS 2 -tarvikkeilla (erillinen asennusohje sähkömiehelle).

3. Aseta tiiviste paikalleen 2. tai 3. uran kohdalle. Katkaise päätyhatun virtausputken ulostulo oikean dimension kohdalla.

4. Vedä päätyhattu putkielementin päälle liukastetta käyttäen.

5. Aseta kiristyspanna päätyhatun päälle tiivisteeseen kohdalle ja kiristä.

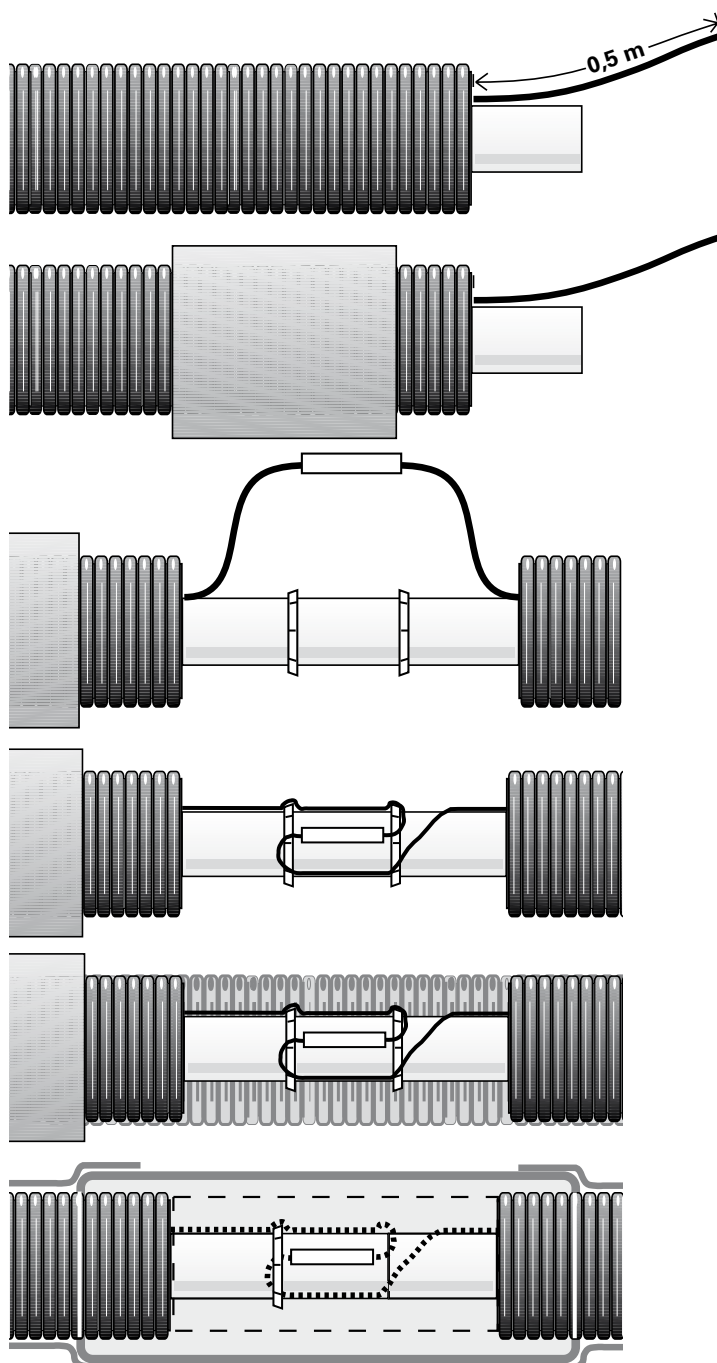
# Jatkaminen

## Pakkaus sisältää:

- Asennuspakkaus SUPRA STANDARD 3 1 kpl (lämpökaapelin jatkaminen)
- PE-holkki (400 mm) 1 kpl
- Rengaskutiste 2 kpl
- Yksityiskohtaiset asennusohjeet

## Tarvittavat työkalut

- Saha putken katkaisuun (tarvittaessa)
- Kuumailmapuhallin tai kaasupoltin (pehmeä, keltainen liekki)
- Terävä veitsi tai pihdit kaapelin kuorintaan



## Jatkon teko

1. Kuori suojaputki ja poista lämpöeriste huomioiden PE-holkin pituus 400 mm. Varaa kaapelia sähkömiehelle n. 0,5 m. HUOM! Poista eriste siten, että voit käyttää sen myöhemmin liittimen eristeenä. Lyhennä virtausputki sopivaan mittaan. Älä vahingoita kaapelia tai virtausputkea. Katkaise virtausputki siten, että liittimen ja putken eristämättömien päiden yhteispituus ei ylitä PE-holkin pituutta (400 mm). Puhdista putken pää (myös suojaputki) huolellisesti.

2. Asenna PE-holkki, pit. 400 mm ja kutisteet toiselle putkelle ennen liittimen asennusta.

3. Liitä putket toisiinsa putkiliittimillä (eivät sisälly jatkopakkaukseen). Varo vaurioittamasta lämpökaapelia.

4. Tee lämpökaapelijatko asennuspakkauksen SUPRA PLUS 3 mukaan (erillinen asennusohje sähkömiehelle).

5. Kiinnitä lämpökaapeli lämmönkestävällä teipillä kuvan mukaan putkijatkoksen kohtaan. Lämpökaapelijatkoksen kohtaa ei saa rasittaa mekaanisesti.

6. Asenna aikaisemmin poistamasi lämpöeriste jatkukseen huolellisesti. Kiinnitä teipillä.

7. Aseta PE-holkki jatkoksen kohtaan keskeisesti. Varmista, että kutisteet ovat riittävästi molempien suojakuorien päällä. Poista kutisteen sisältä mahdollisesti siellä vielä oleva suojapaperi. Kutista käyttäen keltaista liekkiä. Aloita kutistaminen keskeltä ja lämmitä tasaisesti sekä rauhallisesti joka puolelta. Etene ensin toiseen päähän ja sitten toiseen. Älä kuitenkaan polta kutistetta tai suojakuorta. Kun kutisteen pinta on siileä ja liima pursuaa sen päästä, on se saanut riittävästi lämpöä. Asennus on valmis, kun jatkos on jäähtynyt ympäristön lämpötilaan.

# Uponor Supra Standard – tekniset tiedot

MITAT					
Virtausputken koko du x s	Suojakuoren ulkohalkaisija mm	Eristepaksuus mm	Paino kg / m	Taivutussäde m	Max. kelan pituus m
25 x 2,3	68	12	0,6	0,5	300
32 x 2,9	68	10	0,7	0,5	300
40 x 3,7	90	18	1,1	0,7	300
40 x 3,7	140	39	1,6	0,8	300
50 x 4,6	90	15	1,3	0,8	300
50 x 4,6	140	34	1,8	0,8	300
63 x 5,8	140	27	2,1	0,8	300
75 x 6,8	175	39	3,2	1,0	100
90 x 8,2	200	39	3,7	1,2	100
110 x 10	200	30	5,1	1,2	100

## Rakenne

### 1. Virtausputki PEM/PEH

Virtausputki on kehitetty kylmän käyttöveden johtamiseen. Virtausputken materiaali PEM (25-63 mm) ja PEH (75-110 mm).

### 2. Lämpökaapeli

Lämpökaapelina on vakiovastuskaapeli.

### 3. Eriste (PEX-solumuovi)

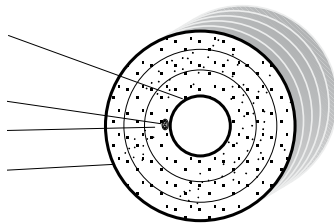
Eriste on ristosilloitettua polyeteeniavahtoa. Umpisolurakenne estää veden imeytymisen ja antaa hyvän eristyskyvyn. Eristeen tiheys on

30 kg/m<sup>3</sup> ja lämmönjohtavuus 0,037 W/mK.

### 4. PE-suojakuori

Suojakuori on aallotettua HD-polyeteeniä. Aallotus tekee kuoresta poikittaissuunnassa jäykän ja pitkitäissuunnassa taipuisan.

1. Virtausputki PEM/PEH
2. Lämpökaapeli
3. Eriste (PEX-solumuovi)
4. HDPE-suojakuori



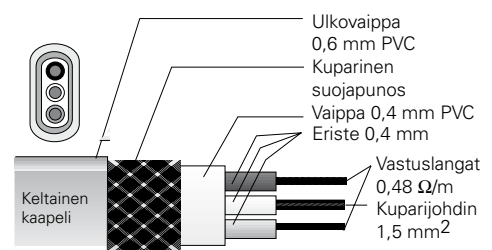
## Kaapeli

Uponor Supra Standard -putken vakiovastuskaapelin lämmitystehoa ohjataan säätimen ja NTC-anturin avulla. Kaapelin pintaan kiinnitettävä lämpötila-anturi kertoo säätimelle lämmitystarpeen ja varmistaa, että kaapeli ei epäsuotuisissakaan lämpötiloissa voi kuumentua liikaa. Näin putken paineenkestominaisuudet säilyvät, eikä muovimateriaali vaurioidu. Säädin jaksottaa kaapelissa kulkevaa virtaa siten, että kaapelin pintalämpötila pysyy asetetussa vakioarvossa (0 - 30°C). Hyvästä eristyksestä johtuen tehollisten lämmitysjaksojen osuus kokonaisajasta on noin 40 %, mikä antaa sähkönkulutuksessa huomattavia

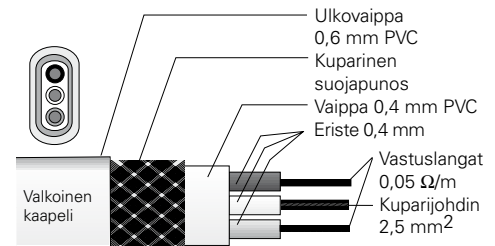
säästöjä jatkuvaan lämmitykseen verrattuna. Supra Standard -vakiovastuskaapeleilla sähkö voidaan syöttää yhdestä pisteestä aina 700 m pitkään linjaan asti.

Ulkomitat	Lev. 12 mm, pak. 7 mm
Pienin taivutussäde	25 mm
Käyttöjännite	230 / 400 V
Korkein sallittu käyttölämpötila	+ 70°C
Max. asennuspituus	Keltainen kaapeli (2 x 0,48 Ω/m + Cu) 180 m/230 V 300 m/400 V Valkoinen kaapeli (2 x 0,05 Ω/m + Cu) 400 m/230 V 700 m/400 V
Max. teho	25 W/m

### 230 V/400 V, 2 x 0,48 Ω/m (min. 50 - max. 300 m)



### 230 V/400 V, 2 x 0,05 Ω/m (min. 150 - max. 700 m)



# Säädin

Uponor 600S -säädin on sähkölämmityssäädin portaattomalla aika-suhteellisella triac-säädöllä. Kytkettäessä sähkönsyöttö järjestelmään tarvitaan aina Uponor Supra Standard -kytkentä- ja lopupäätepakkaus 1, joka sisältää Uponor 600S -säätimen ja NTC-anturin 4 m:n liitosjohdolla varustettuna. Säädin toimitetaan roiskeveden pitävässä jakorasiasa (IP

54), joka toimii samalla ulkoisen kaapeloinnin liitännärasiana. Säädin ei sisällä lämmitysjärjestelmässä vaadittavaa käyttökytkintä, joten se on asennettava erikseen. Säätimellä pidetään kaapelin pintalämpötila asetetussa arvossa, jolloin päästään jopa 60 % pienempään virrankulutukseen kuin jatkuvasti lämmitettävillä kaapeleilla. Lämpötilan säätöalue 0 - 30°C.

## TEKNISET TIEDOT:

Lajimerkki	Uponor 600S
Nimellisjännite	230/400V
Kuormittavuus	min. 230 W/400 W max. 3680 W/6400 W
Säätölämpötila	0...+30°C
Merkkilampun osoitus	jakson tehollinen osa
Asennustilan tarve	rasian koko 125 x 175 x 75 mm
Kotelointiluokka	IP 54

## KytKentä

Syöttö; liitin 1 ja 2. Polarityetti riippumaton. Jännite 200 - 415 V AC, 50 - 60 Hz automaattisella jännitevalinnalla. Maksimivirta 16 A. Syöttö kaksinapaisen kytkimen kautta. Säädin aina maadoitettava.

## Anturi

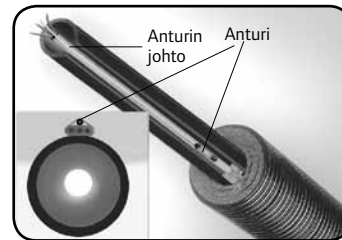
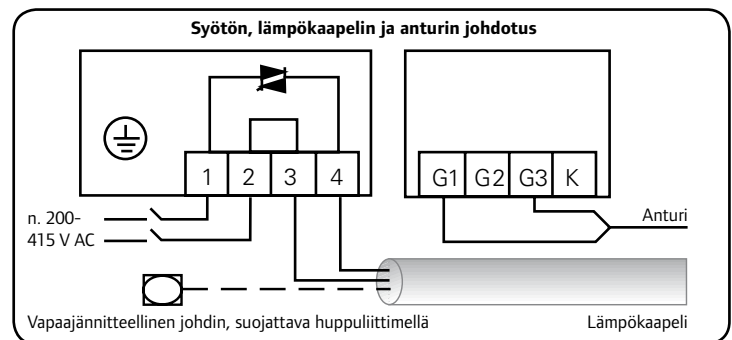
Liitin G1 ja G3. Polarityetti riippumaton. Anturilla on nollaa ja maata vastaan korkea potentiaali (>200 V). Anturin asennuksen tulee noudattaa voimassaolevia määräyksiä verkkoasennuksista. Lämpötila-anturin liitosjohtoa voidaan tarvittaessa jatkaa (max. 50 m). Anturin koestus voidaan tehdä mittaamalla piirivastus. NTC-anturin vastusarvo  $\pm 0^\circ\text{C}$  lämpötilassa on noin 15 k $\Omega$  ja +30 °C:ssa noin 10 k $\Omega$ .

## Käynnistys

- 1) Tarkista kytkennät.
- 2) Mittaa piirivastus liittimien 3 ja 4 väliltä; 230 V 14,4  $\Omega < R < 230 \Omega$ , 400 V 25  $\Omega < R < 400 \Omega$ .
- 3) Kytke virta ja käännä asettelu maksimiarvoon. Valodiodi syttyy tai vilkkuu jäädäkseen palamaan yhtäjaksoisesti. Käännä asettelu minimiarvoon. Valodiodi sammuu tai vilkkuu sammuaikseen kokonaan.

## Vianetsintä

- 1) Katkaise virta ja pura anturikytkennät. Mittaa anturi ja asettelupotentiometrin vastus. Potentiometr



vastus on 0 - 5 kW, anturi vastus on 15 - 10 k $\Omega$  (15 k $\Omega$  0°C ja 10 k $\Omega$  +30°C).

- 2) Jätä anturi kytkemättä ja kytke virta. Säätimen tulee antaa yhtäjaksoisesti virtaa lämmittimellä ja diodin palaa. Tarkista pihtiampeerimittarilla, että lämmitin ottaa virtaa. Jos diodi ei pala ja lämmitin ei ota virtaa, tarkista säätimen syöttö jänniteliittimistä 1 ja 2. Jos jännite on oikein, säädin on todennäköisesti viallinen. Jos diodi palaa ja lämmitin ei ota virtaa, tarkista lämmittimen vastus. Jos vastus on oikein, säädin on todennäköisesti viallinen.
- 3) Katkaise virta ja oikosulje liittimet G1 ja G3. Kytke virta uudelleen. Diodin tulee olla sammunut ja säätimen läpi ei saa kulkea virtaa. Tarkista pihtiampeerimittarilla, että lämmitin ei ota virtaa. Jos diodi

## KUORMA

Liitin 3 ja 4. Resistiivinen yksi- tai kaksivaiheinen lämmitin	
Pienin toimiva kuorma	230 W/230 W (1 A) 400 W/400 W (1 A)
Suurin sallittu kuorma	3680 W/230 W (16 A) 6400 W/400 W (16 A)

ei pala ja lämmitin ei ota virtaa, säädin on todennäköisesti viallinen. Jos diodi palaa ja liittimet G1 ja G3 on oikosuljettu, säädin on todennäköisesti viallinen.

## Toimintaperiaate

Uponor 600S -säädin sovittaa keskiarvotohon vallitsevaan tehon tarpeeseen portaattomasti virran päälle- ja poissaoloaikoja kiinteällä 60 sekunnin pulssijaksolla (päällä + pois = 60 sekuntia). Säädin toimii nolapistekytkennällä (ei aiheuta häiriöitä sähköverkkoon).

Tuote täyttää Euroopan EMC-standardin CENELEC EN50081-1 ja on CE-merkitty. Tuote täyttää Euroopan LVD-standardin IEC 669-2-1.

# Suunnittelu

## Mitoitus ja lämpöhäviöt

Virtausputki mitoitetaan normaalien putkimitoituksen mukaan. Oikean tuotteen valinnassa on huomioitava vallitsevat olosuhteet, esim. maahan asennettaessa roudan lämpötila, mikä on alhaisimmillaan n. - 10°C.

Putkisoltoihin asennettaessa ulkolämpötila ja tuulivaikutus aiheuttavat huomattavasti vaativammat olosuhteet. Oheinen taulukko osoittaa Uponor Supra Standardin lämpöhäviöt eri ulkolämpötiloissa.

Putken sisällön lämpötilaksi on ole-

tettu + 2°C. Katso taulukon ensimmäisestä sarakkeesta vallitseva ulkolämpötila ja valitse yläriviltä tuotteen dimensio. Taulukosta voit lukea sulana pysymiseen tarvittavan W/m arvon. Katso tehokäyrästä sopiva kytkentävaihtoehto, jännite 230 V tai 400 V.

**Esimerkki:** Putkilinja, jonka kokonaispituus on 120 m ja dimensio 32/90 asennetaan putkisoltaan ulos tuulelle alttiiseen paikkaan, missä mitoituslämpötilan on oltava - 50°C, jolloin tarvittava teho on 14 W/m. Kytkentäjännitteeksi valitaan 230 V ja kaapeliksi 2 x 0,48 W/m (keltainen kaapeli). Kytkemällä 2 x 0,48 W/m rinnan + Cu-paluu saavutetaan 15 W/m teho.

Lämpöhäviö-  
taulukko (W/m)

Putken ulko- pinnan lämpötila 0°C	Putken koko 25/68	25/90	25/140	32/68	32/90	32/140	40/90	40/140	40/175	50/90	50/140	50/175	63/140	63/175	75/175	75/200	90/200	110/200
		-1	1	1	0	1	1	0	1	1	0	1	1	1	1	1	1	1
-2	1	1	1	1	1	1	1	1	1	2	1	1	1	1	1	1	1	2
-3	1	1	1	2	1	1	1	1	1	2	1	1	1	1	1	1	1	2
-4	2	1	1	2	1	1	2	1	1	2	1	1	2	1	2	1	2	2
-5	2	1	1	2	2	1	2	1	1	3	2	1	2	2	2	2	2	3
-6	2	1	1	3	2	1	2	1	1	3	2	1	2	2	2	2	2	3
-7	2	2	1	3	2	1	3	2	1	4	2	2	3	2	2	2	3	3
-8	3	2	1	4	2	2	3	2	2	4	2	2	3	2	3	2	3	4
-9	3	2	1	4	2	2	3	2	2	4	2	2	3	2	3	3	3	4
-10	3	2	2	4	3	2	3	2	2	5	3	2	3	3	3	3	3	5
-11	3	2	2	5	3	2	4	2	2	5	3	2	4	3	3	3	4	5
-12	4	3	2	5	3	2	4	3	2	5	3	3	4	3	4	3	4	5
-13	4	3	2	5	3	2	4	3	2	6	3	3	4	3	4	4	4	6
-14	4	3	2	6	4	2	5	3	2	6	4	3	5	3	4	4	5	6
-15	4	3	2	6	4	3	5	3	3	7	4	3	5	4	5	4	5	6
-16	5	3	2	6	4	3	5	3	3	7	4	3	5	4	5	4	5	7
-17	5	3	3	7	4	3	5	3	3	7	4	3	5	4	5	4	5	7
-18	5	4	3	7	4	3	6	4	3	8	4	4	6	4	5	5	6	8
-19	5	4	3	7	5	3	6	4	3	8	5	4	6	5	6	5	6	8
-20	6	4	3	8	5	3	6	4	3	9	5	4	6	5	6	5	6	8
-21	6	4	3	8	5	4	7	4	4	9	5	4	7	5	6	5	7	9
-22	6	4	3	8	5	4	7	4	4	9	5	4	7	5	6	6	7	9
-23	6	5	3	9	6	4	7	5	4	10	6	4	7	5	7	6	7	9
-24	7	5	3	9	6	4	7	5	4	10	6	5	7	6	7	6	7	10
-25	7	5	4	10	6	4	8	5	4	11	6	5	8	6	7	6	8	10
-26	7	5	4	10	6	4	8	5	4	11	6	5	8	6	7	7	8	11
-27	7	5	4	10	6	5	8	5	4	11	6	5	8	6	8	7	8	11
-28	8	5	4	11	7	5	9	5	5	12	7	5	9	7	8	7	9	11
-29	8	6	4	11	7	5	9	6	5	12	7	6	9	7	8	7	9	12
-30	8	6	4	11	7	5	9	6	5	13	7	6	9	7	8	7	9	12
-31	8	6	4	12	7	5	9	6	5	13	7	6	9	7	9	8	9	12
-32	9	6	5	12	8	5	10	6	5	13	8	6	10	7	9	8	10	13
-33	9	6	5	12	8	5	10	6	5	14	8	6	10	8	9	8	10	13
-34	9	7	5	13	8	6	10	7	6	14	8	6	10	8	10	8	10	14
-35	10	7	5	13	8	6	11	7	6	15	8	7	11	8	10	9	11	14
-36	10	7	5	13	8	6	11	7	6	15	8	7	11	8	10	9	11	14
-37	10	7	5	14	9	6	11	7	6	15	9	7	11	9	10	9	11	15
-38	10	7	5	14	9	6	11	7	6	16	9	7	11	9	11	9	11	15
-39	11	7	5	14	9	6	12	7	6	16	9	7	12	9	11	10	12	15
-40	11	8	6	15	9	7	12	8	6	16	9	8	12	9	11	10	12	16
-41	11	8	6	15	10	7	12	8	7	17	10	8	12	9	11	10	12	16
-42	11	8	6	16	10	7	13	8	7	17	10	8	13	10	12	10	13	17
-43	12	8	6	16	10	7	13	8	7	18	10	8	13	10	12	11	13	17
-44	12	8	6	16	10	7	13	8	7	18	10	8	13	10	12	11	13	17
-45	12	8	6	17	11	7	13	9	7	18	10	8	13	10	12	11	13	18
-46	12	9	6	17	11	7	14	9	7	19	11	9	14	10	13	11	14	18
-47	13	9	7	17	11	8	14	9	8	19	11	9	14	11	13	12	14	18
-48	13	9	7	18	11	8	14	9	8	20	11	9	14	11	13	12	14	19
-49	13	9	7	18	11	8	15	9	8	20	11	9	15	11	14	12	15	19
-50	13	9	7	18	12	8	15	10	8	20	12	9	15	11	14	12	15	20

Uponor Supra Standard toimitetaan aina tehdasilauksena.

# Sähkösuunnittelu

Uponor Supra Standardissa oleva lämpökaapeli on FIMKO:n hyväksymä. Järjestelmä tulee asentaa ja suojata voimassa olevien sähköturvallisuusmääräysten mukaisesti. Suunnittelun ja käytön helpotta-

miseksi jokaiseen piiriin tulee kytkeä vain yhtä kaapelityyppiä. Rinnan kytketyn rakenteen vuoksi lämpökaapeli toimii myös mahdollisten haaroitusten syöttökaapelina, joten putkiverkko voi koostua useammista

haaroista. Lämpökaapeli-asennuksesta on tehtävä asennussuunnitelma ja työpiirustus. Suunnitelmat tekee hyväksytty sähkösuunnittelija tai urakoitsija valmistajan antamia ohjeita noudattaen. Työpiirustukseen on

merkittävä seuraavat tiedot: lämpökaapelin tyyppi, teho, pituus, lämpökaapelin sijainti lämmitettävissä kohteessa, lämpökaapelien määrä asennuskohteessa ja syöttökaapelin pituus sekä tyyppi.

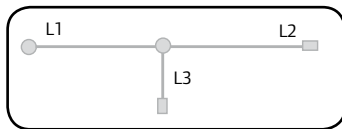
### Piirin pituus

Putkien pituus lasketaan yhteen. Lisätään 0,5 m sekä kytkentää että loppupäätettä varten ja 1,5 m jo-kaista haaroitusta varten. Kaapelia lisätään myös kiedottavaksi ylimääräisten lämpöhäviöiden kohdalle (venttiilit, läpiviennit ym.). Laajoissa verkostoissa kannattaa linjoja ryhmitellä sopiviksi kytkentäpiireiksi, jotta saadaan kaapelista sopiva metriteho W/m (ks. lämmitystekohäyrät eri kytkentävaihtoehdoilla). Eri kytkentäpiirejä voidaan ohjata samalla säätimellä, mikäli kokonaisteho ei ylitä säätimen maksimikuormitustehoa  $P = 6400 \text{ W}$ . Ohjattaessa useita eri kytkentäpiirejä anturi asennetaan yhteen piiriin, minkä antaman informaation perusteella myös muut piirit ohjautuvat.

Tehon riittävyys on huomioitava jokaisessa piirissä, mikäli lämpötila vaihtelee huomattavasti eri piirien kesken.

#### Huom!

$L1 + L2 + L3 + 1,5 \text{ m} + 0,5 \text{ m} = L$ , piirin pituus, jolla sopiva kytkentävaihtoehto valitaan.



### Suojaus

Putkiverkoston kokonaispituuden perusteella määritetään itsenäisten kytkentäpiirien lukumäärä, suojalaitteiden määrä ja mitoitus. Suojaukseen käytetään tulppasulaketta 10 A tai 16 A, johdonsuojakaisinta (automaattisulake) G- tai K-käyrä ja vikavirtasuojakytkintä 30 mA, joka soveltuu myös palavia nesteitä sisältävien putkistojen vikavirtasuojakytkimeksi.

### Supra Standard -kytkentäosat

Supra Standard -järjestelmä sisältää täydelliset kytkentäpakkaukset kytkentään, haaroitukseen ja jatkamiseen. Pakkaukset eivät sisällä virtausputken liittimiä.

#### Supra Standard 1:

- Kytkentä- ja loppupäätte
- Uponor 600S -säädin + anturi
- tarvittavat sähköliittimet
- päätyhatut

#### Supra Standard 2:

- T-haaroitus
- T-eristyskouru
- tarvittavat sähköliittimet
- päätyhattu haaran loppupäähän

#### Supra Standard 3:

- suora jatkos
- tarvittavat sähköliittimet
- kutisteet
- PE-holkki

**Jokaisessa pakkauksessa on yksityiskohtaiset asennusohjeet putki- ja sähkömiehelle. Tutustu ohjeisiin ennen asennusta.**

### Syöttökaapelin mitoitus

Uponor Supra Standard -putkille tulevat syöttökaapelit on mitoittava huomioonottaen yleiset määräykset, suojalaitteiden mitoitus ja mahdolliset jännitehäviöt. Kaapelin poikkipinnan ja rakenteen valinta sekä asennus on tehtävä määräysten mukaan kuten muillekin sähkölaitteille. Kaapelin poikkipinta-ala on valittava suojalaitteen nimellisvirran mukaan.

### Ohjaukset

Uponor Supra Standardin ohjaukseen käytetään aina Uponor 600S -säädintä ja NTC-anturia.

### Käyttö, kunnossapito ja putkistokorjaukset

Lämpökaapelin korkeinta sallittua käyttölämpötilaa ei saa ylittää, jatkuva maks. 70°C.

Lämpökaapeli ei tarvitse kunnossapitoa.

Putkistokorjausten ajaksi on lämpökaapeli kytkettävä pois päältä ja suo- jattava mekaanisilta vaurioilta. Korjausten jälkeen on tehtävä uusi koestuspöytäkirja.

## Asennus

### Yleistä

#### Uponor Supra Standardin asentaminen

Uponor Supra Standard tulisi asentaa maahan vähintään 10 - 30 cm syvyyteen, jos olosuhteet niin sallivat. Kaivannon alkutäyttö (putken ympärillä) tulee suorittaa hienojakoisella hiekalla, jotta suojakuori ei vaurioidu. Huo-

lellinen alkutäyttö tekee putkesta hyvin maanpäällistä kuormitusta kestävä. Putkilinjan kulkiessa alueilla, missä kuljetaan ajoneuvoilla, on linja asianmukaisesti suojattava yliajon kestäväällä suojaputkella (RIL 77).

Suojaputkena voidaan käyttää Uponor PP-rumpuputkea. **Ennen putkilinjan peittämistä kaapelista on mitattava piiri- ja eristysvastus**

**sekä kirjattava se koestuspöytäkirjaan (liitteenä).** Uponor Supra Standard kestää jäätyminen. Se voidaan asentaa suoraan maan tai lumen päälle. Asennettaessa putki vapaasti maanpinnalle on huolehdittava riittävästä mekaanisesta suojauksesta (StM) ja siitä, että putki ei joudu vasten teräviä kiviä ja kantoja. Putkisiltaan tai hyllylle asennettaessa se on tuettava kannattimin tapauskohtaisesti.

**Maksimikannatusvälit eri suojaputkihalkaisijoilla vaaka- ja pystyasennuksessa.**

Suojaputken halkaisija [mm]	Maksimi kannatusväli [m]
68	0,6
90	0,9
140	1,2
175	1,8
200	2,2

Kannatusväliä voidaan tarpeen mukaan lyhentää "roikkumisen" estämiseksi.

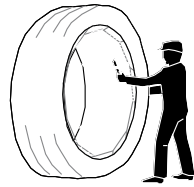
Virtausputken lämpölaajeneminen on huomioitava vallitsevien asennusolosuhteiden mukaan, esim.  $\Delta t 10^{\circ}C$ ,  $l = 100\text{ m} \Rightarrow \Delta l 18\text{ cm}$ . Virtausputki on ankkuroitava liitoskohdista, mikäli lämpöliikettä ei haluta tapahtuvaksi.

Johdettaessa putkea rakenteiden läpi, tulee Uponor Supra Standard suojata esim. muovisella suoja-putkella, joka tiivistetään rakenteeseen.

Uponor Supra Standardin asennusta ja kokoamista ei suositella tehtäväksi alle  $-15^{\circ}C$ :n lämpötilassa. Ennen kylmissä olosuhteissa tapahtuvaa asennusta kieppiä tulee esilämmittää esim. huoneenlämmössä. Asennuksessa on aina noudatettava varovaisuutta, sillä maata vasten tuleva putki jäähtyy nopeasti. Paine-

johto on täytettävä vedellä ennen virran kytkemistä, jotta virtausputki ei vahingoittuisi. Jos putkea joudutaan kokoamaan kovalla pakkasella, se on sulatettava ja taivutettava aluksi laajemmalle kiepille. Kun putki on lämmennyt huoneenlämmössä, se voidaan kelata pienemmälle kelalle.

Putken asennusvaiheessa on huomioitava anturin asennus kaapelin pintaan (ks. sivu 22). Anturin liittäjohtoa on mahdollisuus jatkaa 50 m:n pituiseksi.



Älä pura päällysmuovia, vaan aloita kelan purkamisen sisältä käsin!



## Yleinen sähköasennusohje

### Asennus

Asennuksessa on noudatettava sähköturvallisuusmääräysten (StM) yleisiä ohjeita. Kytkennät saa tehdä ainoastaan sähköasentaja. Lämpökaapeli ei saa vaurioitua asennettaessa. Lämpökaapeli liitántärasioineen on yleensä sijoitettava A-luokan rakennusosaan siten, että se ei normaalikäytössä aiheuta ympäristön palavassa rakennusmateriaalissa korkeampaa lämpötilaa kuin  $80^{\circ}C$  eikä vian sattuessa korkeampaa kuin  $175^{\circ}C$ . Ylimääräisten lämpöhäviöiden korvaamiseksi lämpökaapelia kiedotaan laippojen, metalliliittimien, venttiilien yms. kohdalle, kuitenkin niin, etteivät kaapelit kosketa toisiaan. Asennuksen jälkeen kaapeliin ei saa jäädä vetojännityksiä. Huomioi muoviputken lämpötilan aiheuttama  $\Delta l$  kaapeliliitoksissa.

### Kytchentä

Uponor 600S -säädin kytketään

aina vikavirtasuojakytkimellä suojattuun ryhmäjohtoon. Lämpökaapelin kanssa samaan ryhmäjohtoon ei saa liittää muuta kulutusta. Lämpökaapeli-asennus on voitava erottaa käyttökylkimellä, joko yhteisellä tai ryhmäkohtaisilla kytkimillä, jotka voivat olla myös ohjausvirtauipiirissä. Kytkimen läheisyydessä on oltava asennonosoitusmerkinä tai toimintaa osoittava merkillamppu ja asennuksesta ilmoittava teksti, esim. "Vesijohdon sulanapitolämmitys". Käyttökylkin ei sisälly toimitukseen.

Oikea kytkentävaihtoehto on tarkistettava kaapelin pituus/teho käyrästöstä ja kytkentäkaaviosta (ks. sivut 20-21). Kytkentä on tehtävä siten, että lämpökaapelin eristysvastus ja kaapelilenkin resistanssi ovat myöhemmin mitattavissa helposti luoksepäästävässä paikassa. Osa kytkentävaihtoehdoista jättää säätimelle vapaan jännitteellisen johtimen, koska kaapelin lop-

pupäässä kaikki kolme johdinta, vastusjohtimet ja Cu-paluujohtin yhdistetään. Vapaan jännitteellisen johtimen päähän on aina kiinnitettävä mukana tuleva huppuliitin. Lämpökaapelin suunnittelupituutta ei saa muuttaa ilman suunnittelijan lupaa. Suojamaadoitettava metallipunos on aina liitettävä (PE) suojamaadoitusliitimeen. Metallipunos ei saa käyttää nollajohtimena. Syöttökaapelissa on käytettävä aina nollajohtimesta erillistä suojaohdinta (StM). Kytkentäpakkauksien mukana tulevia ohjeita on noudatettava.

Lämpökaapelin eristys- ja piirivastus on mitattava ennen putken peittämistä ja käyttöönottoa. Eristystason on täytettävä vaatimus  $1\text{ k}\Omega/1\text{ V}$  (StM). Mittauksen yhteydessä on täytettävä asennuspakkauksen mukana tuleva koestuspöytäkirja, jonka asianmukainen täyttäminen on käyttöturvan edellytyksenä.

# Kaapelin kytkentävaihtoehdot

## Keltaisen lämmityskaapelin kytkentäohje

Kaapelin tyyppi;  
2 x 0,48 Ω/m + 1,5mm<sup>2</sup> Cu paluu

**1. 2 x 0,48 -sarjaan, pituuksille: 230 V 50 - 80 m, 400 V 80 - 140 m**

**Säädinkytkentä**

Huom! Irralliseen liittimeen kytketään kytkennässä tarpeeton, jännitteinen Cu-paluujohtin.

MU RU VA

**Haaroituskytkentä**

MUSTA VALKOINEN RUSKEA

**2. 0,48 + Cu - paluu, pituuksille: 230 V 70 - 120 m, 400 V 120 - 220 m**

**Säädinkytkentä**

Huom! Irralliseen liittimeen kytketään kytkennässä tarpeeton, toinen jännitteisistä vastusjohtimista.

MU VA RU

**Haaroituskytkentä**

MUSTA VALKOINEN RUSKEA

**3. 2 x 0,48 rinnan + Cu - paluu, pituuksille: 230 V 100 - 180 m, 400 V 150 - 300 m**

**Säädinkytkentä**

Huom! Irrallista liittintä ei käytetä.

MU RU VA

**Haaroituskytkentä**

MUSTA VALKOINEN RUSKEA

## Valkoisen lämmityskaapelin kytkentäohje

Kaapelin tyyppi;  
2 x 0,05 Ω/m + 2,5mm<sup>2</sup> Cu paluu

**4. 2 x 0,05 -sarjaan, pituuksille: 230 V 150 - 260 m, 400 V 250 - 450 m**

**Säädinkytkentä**

Huom! Irralliseen liittimeen kytketään kytkennässä tarpeeton, jännitteinen Cu-paluujohtin.

MU RU VA

**Haaroituskytkentä**

MUSTA VALKOINEN RUSKEA

**5. 0,05 + Cu - paluu, pituuksille: 230 V 290 - 400 m, 400 V 500 - 700 m**

**Säädinkytkentä**

Huom! Irralliseen liittimeen kytketään kytkennässä tarpeeton, toinen jännitteisistä vastusjohtimista.

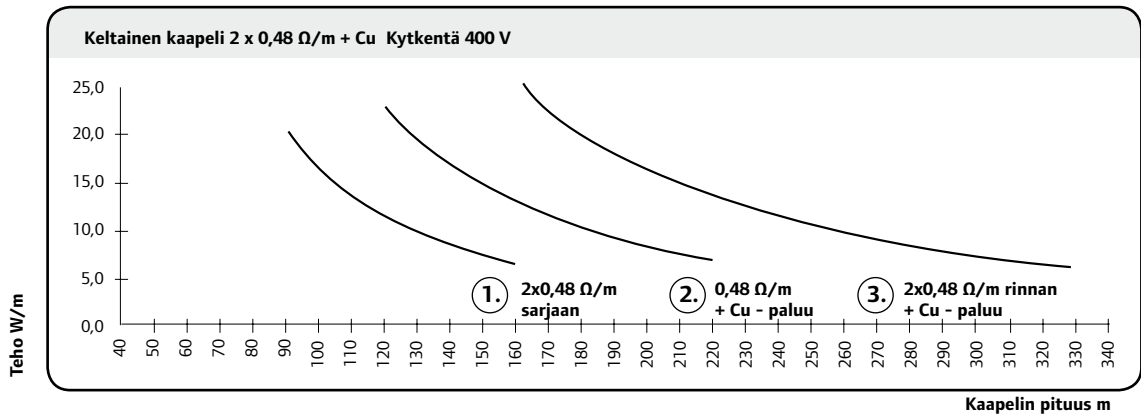
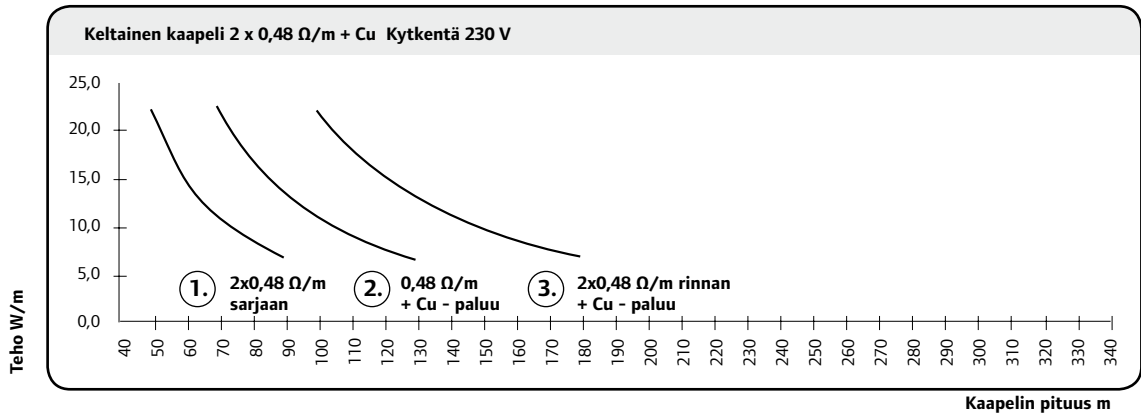
MU VA RU

**Haaroituskytkentä**

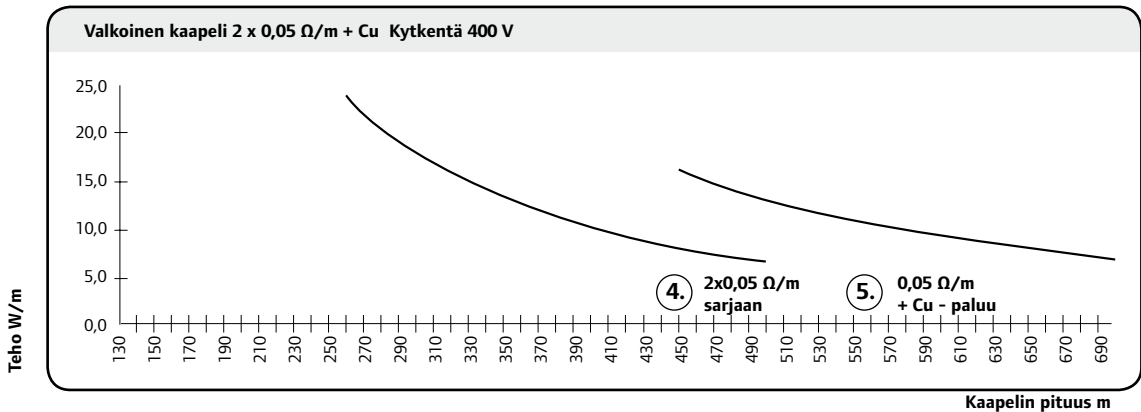
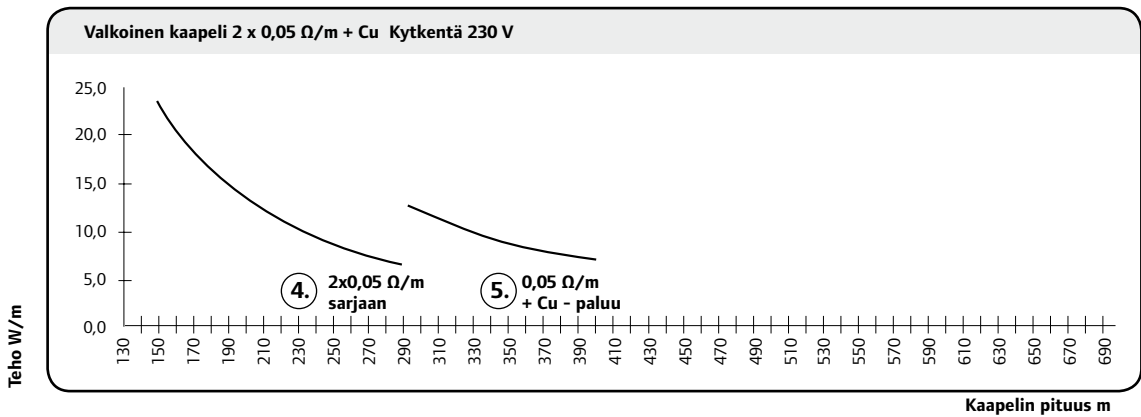
MUSTA VALKOINEN RUSKEA

# Lämmitystehokäyrät eri kytkentävaihtoehdoilla

## Keltainen kaapeli



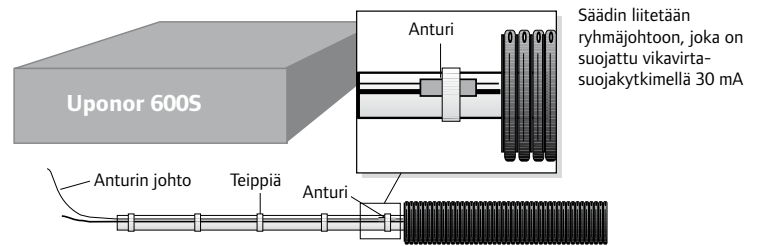
## Valkoinen kaapeli



# Säätimen asennus

Uponor 600S -lämpötilansäädin toimitetaan rakenteen pintaan asennettavassa roiskeveden pitävässä (IP 54)- jakorasiassa, joka toimii samalla ulkoisen kaapeloinnin liitäntärasiana. Merkkilamppu ilmaisee sähkötehon annostelun. Säätimen sisäisenä sulakkeena on nopea 5 A hiekkatäytteinen lasiputkisulake. Lämpötilansäädin toimitetaan NTC-lämpötila-anturilla, joka on varustettu 4 m liitosjohdolla. Lämpötila-anturin liitosjohtoa voidaan tarvittaessa jatkaa (max. 50 m). Anturin koestus voidaan tehdä mittamalla piirivastus. NTC-anturin vastusarvo  $\pm 0^{\circ}\text{C}$  lämpötilassa on noin 15 k $\Omega$  ja  $+ 30^{\circ}\text{C}$  noin 10 k $\Omega$ . NTC-lämpötila-anturi kiinnitetään lämmityskaapelin pintaan (katso kuva!). Lämpötila-anturin kaapeli suojaputkitetaan

tarpeen mukaan mekaanisille vaurioille alttiiden kohtien ohi. Säädin ei sisällä lämmitysjärjestelmässä vaadittavaa käyttökytkintä, joten se on asennettava erikseen. Säädin liitetään ryhmäjohtoon, joka on suojattu vikavirtasuojakytkimellä 30 mA (pidemmillä linjoilla voidaan käyttää myös 300 mA vikavirtasuojakytkintä). Säätimen asennuspaikan lämpötilan tulee olla normaali huone-lämpötila tai alhaisempi.



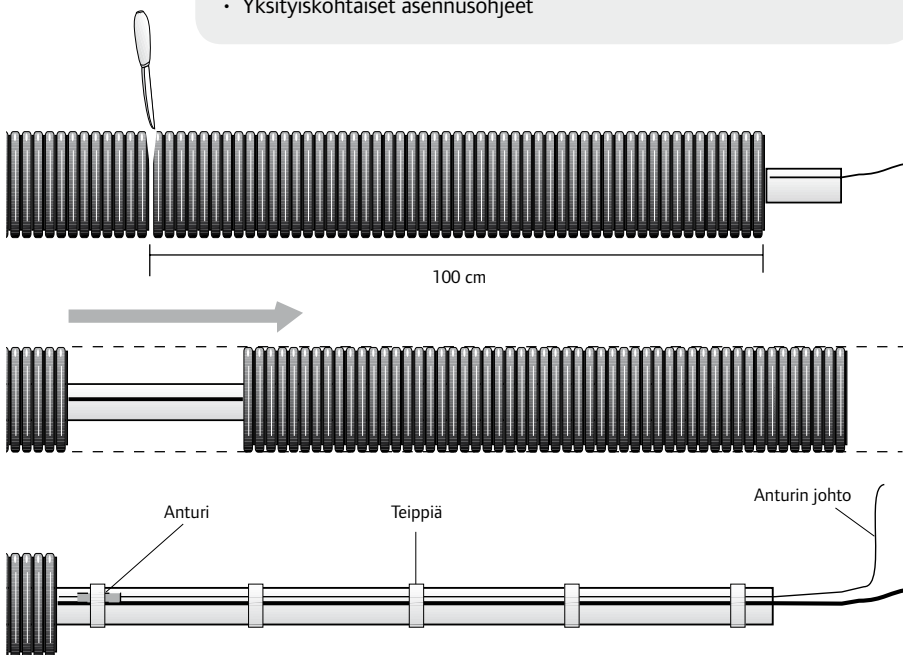
# Kytkeä ja loppupäättäminen

### Pakkaus sisältää:

- Asennuspakkaus SUPRA STANDARD 1 (lämpökaapelin jatkaminen syöttökaapeliin ja loppupääte) 1 kpl, Uponor 600S -säädin+NTC anturi 1 kpl
- Päättyhatut EPDM-kumia 2 kpl
- Rengaskutiste pit. 150 (200) mm 1 kpl
- Yksityiskohtaiset asennusohjeet

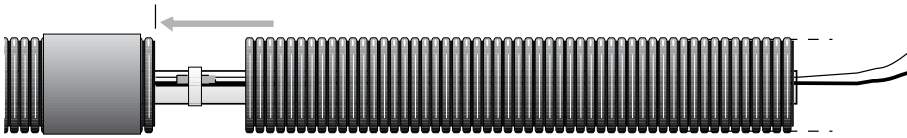
### Tarvittavat työkalut

- Saha putken katkaisuun (tarvittaessa)
- Kuumailmapuhallin tai kaasupoltin (pehmeä, keltainen liekki)
- Terävä veitsi tai pihdit kaapelin kuorintaan

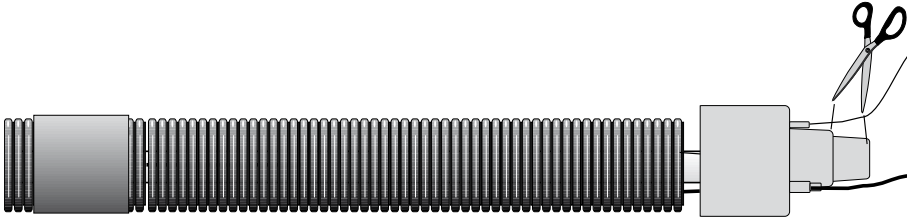


### Kytkeänpään asennus

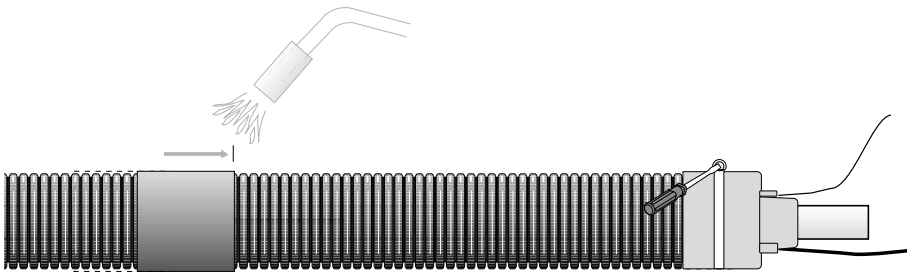
1. Katkaise putken suojakuori ja eriste terävällä veitsellä metrin etäisyydeltä putken päästä. Älä paina veistä kokonaan eristeen läpi, ettei kaapeli vahingoitu.
2. Vedä katkaistu suojakuori ja eriste pois virtausputken päältä.
3. Kiinnitä lämpötila-anturi SUPRA STANDARD 1 -asennuspakkausessa olevan sähköasennusohjeen mukaan lämmityskaapelin pintaan ja teippiä anturinjohto kiinni putkeen.



4. Pujota irroitettu eriste takaisin paikalleen. Aseta kutistemuoviletku jatkoksen kohdalle ja lämmitä.



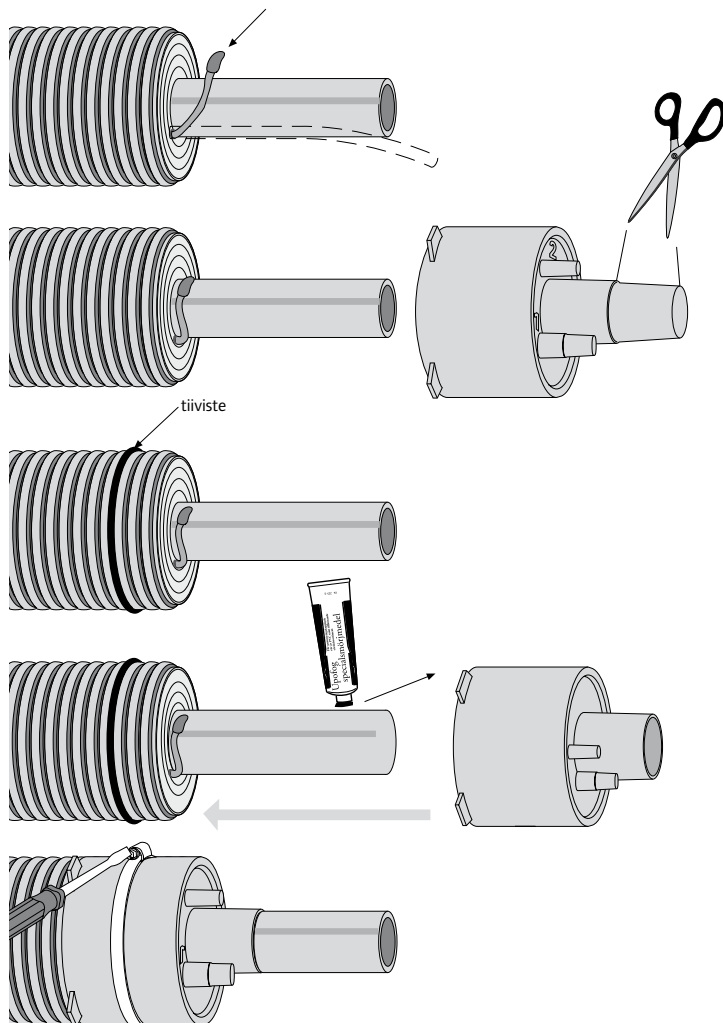
5. Asenna tiiviste paikalleen 2. tai 3. uran kohdalle. Katkaise päätyhatun virtausputken ulostulo oikean dimension kohdalta. Katkaise anturin ulostulo (2) ja kaapelin ulostulo (1) oikeasta kohdasta.



6. Aseta päätyhattu paikalleen.

7. Liitä lämpökaapeli syöttökaapeliin käyttäen asennuspakkausta SUPRA STANDARD 1 (erillinen sähköasennusohje).

8. Aseta kiristyspanta päätyhatun päälle o-renkaan kohdalle ja kiristä.



### Loppupään asennus

1. Kuori suojaputki ja poista lämpöeriste huomioiden päätyhatun pituus. Varaa kaapelia sähkömiehelle 0,5 m. Lyhennä virtausputki sopivaan mittaan. Älä vahingoita kaapelia tai virtausputkea. Puhdista huolellisesti (myös suojaputki).

2. Tee lämpökaapelin loppupääte käyttäen asennuspakkausta SUPRA STANDARD 1 (erillinen asennusohje sähkömiehelle).

3. Aseta tiiviste paikalleen 2. tai 3. uran kohdalle. Katkaise päätyhatun virtausputken ulostulo oikean dimension kohdalla.

4. Vedä päätyhattu putkielementin päälle liukastetta käyttäen.

5. Aseta kiristyspanta päätyhatun päälle tiivisteeseen kohdalle ja kiristä.

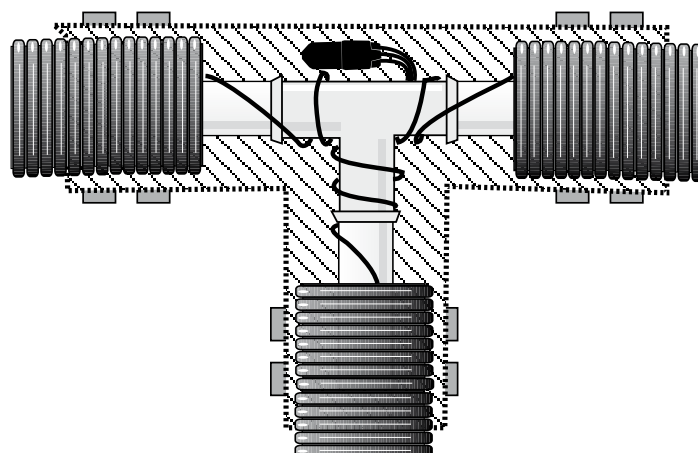
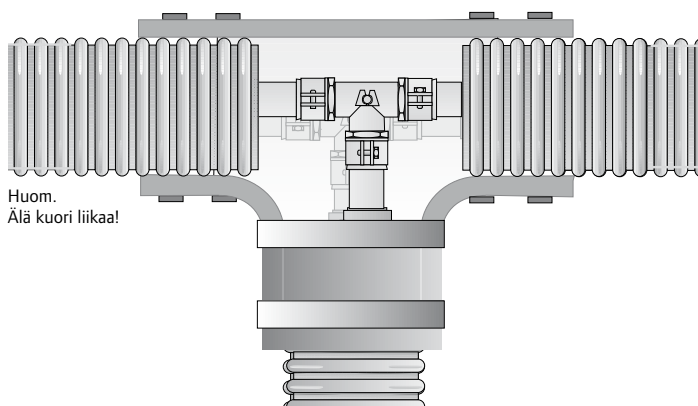
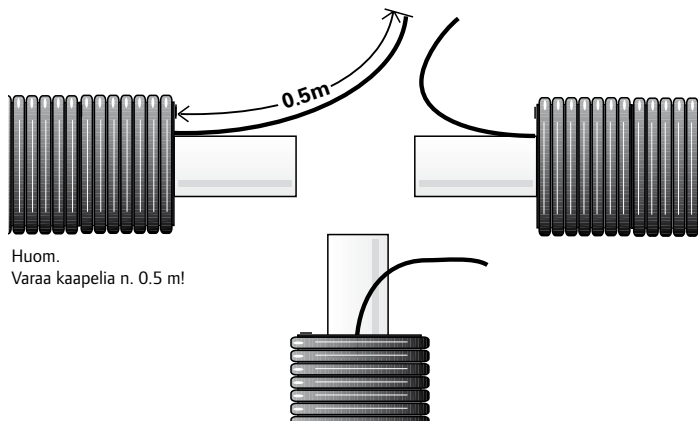
# T-haaroitus

## Pakkaus sisältää:

- SUPRA STANDARD 2 asennuspakkaus kaapelin haaroittamista varten 1 kpl
- Päätyhattu EPDM-kumia 1kpl
- Haaran eristuskourut, kiristyspannat ja supistusosat, 1 kpl
- Yksityiskohtaiset asennusohjeet

## Tarvittavat työkalut

- Saha putken katkaisuun (tarvittaessa)
- Terävä veitsi tai pihdit kaapelin kuorintaan



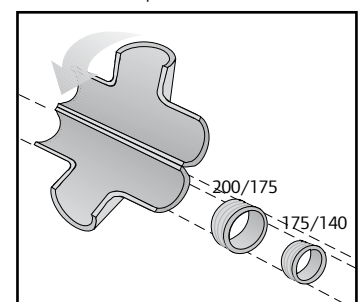
## T-haaroituksen asennus

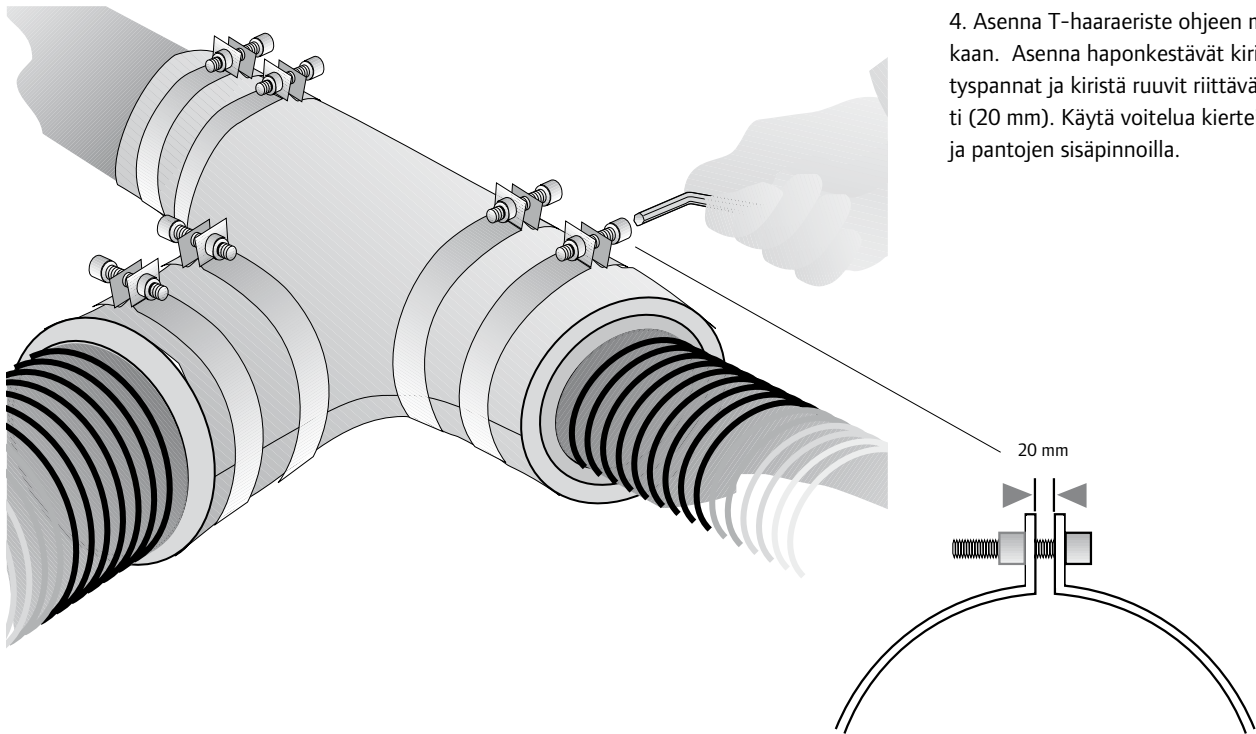
1. Kuori suojaputki ja poista lämpöeriste huomioiden T-haaraeristeen koko. Varaa kaapelia sähkömiehelle n. 0,5 m. Lyhennä virtausputki sopivaan mittaan. HUOM! Älä vahingoita kaapelia tai virtausputkea. Katkaise virtausputket siten, että liittimien ja putkien eristämättömien päiden yhteispituus on mahdollisimman pieni. Puhdista putken päät jäysteestä ja liasta huolellisesti (myös suojaputki).

2. Liitä putket toisiinsa putkiliittimillä (eivät sisälly pakkaukseen). Tarvittaessa päätyhatut asennetaan paikoilleen ennen virtausputkien liittämistä. Varo vaurioittamasta lämpökaapelia. Huomioi tarvittavat supistukset T-haaran eristystä varten ennen liittimien asennusta. Käytä poistamaasi eristettä liitoskohdan lisäeristeenä tarvittaessa.

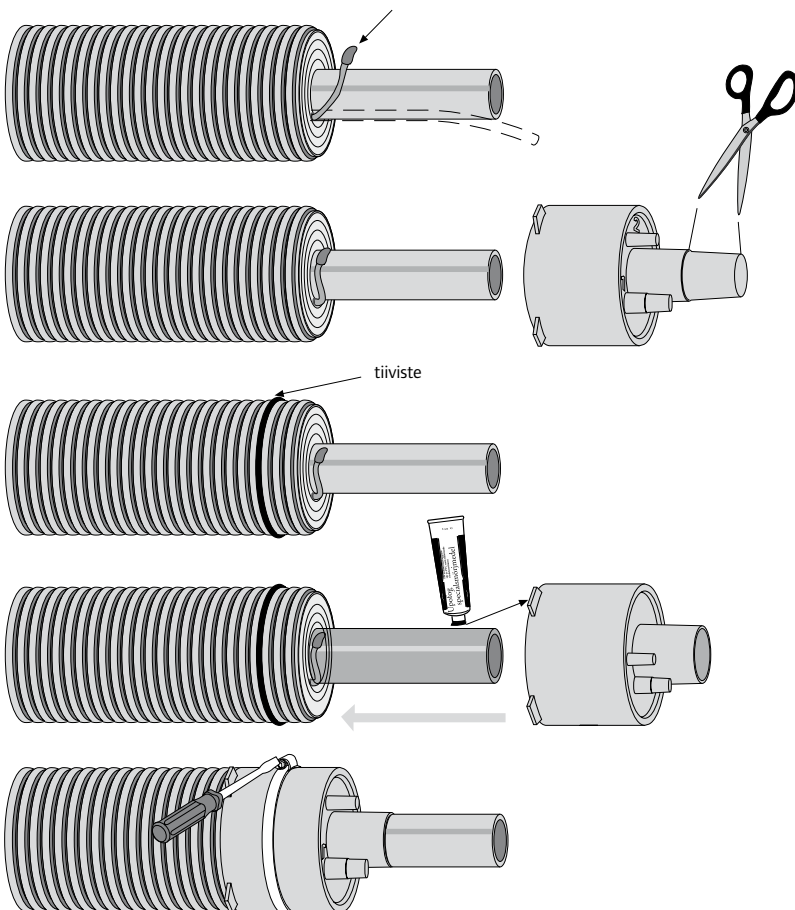
3. Liitä lämpökaapeleiden päät asennuspakkaus SUPRA STANDARD 2 -tarvikkeilla ja kiedo lämpökaapelit haaroituskohtaan lämmönkestävällä teipillä (sähkömies).

## T-haaroituksen supistusvaihtoehdot





4. Asenna T-haaraeriste ohjeen mukaan. Asenna haponkestävät kiristyspannat ja kiristä ruuvit riittävästi (20 mm). Käytä voitelua kierteissä ja pantojen sisäpinnoilla.



#### T-haaran loppupään asennus

1. Kuori suojaputki ja poista lämpöeriste huomioiden päätyhatun pituus. Varaa kaapelia sähkömiehelle 0,5 m. Lyhennä virtausputki sopivaan mittaan. Älä vahingoita kaapelia tai virtausputkea. Puhdista huolellisesti (myös suojaputki).
2. Tee lämpökaapelin loppupääte käyttäen asennuspakkausta SUPRA STANDARD 2 (erillinen asennusohje sähkömiehelle).
3. Aseta tiiviste paikalleen 2. tai 3. uran kohdalle. Katkaise päätyhatun virtausputken ulostulo oikean dimension kohdalla.
4. Vedä päätyhattu putkielementin päälle liukastetta käyttäen.
5. Aseta kiristyspanna päätyhatun päälle tiivisteeseen kohdalle ja kiristä.

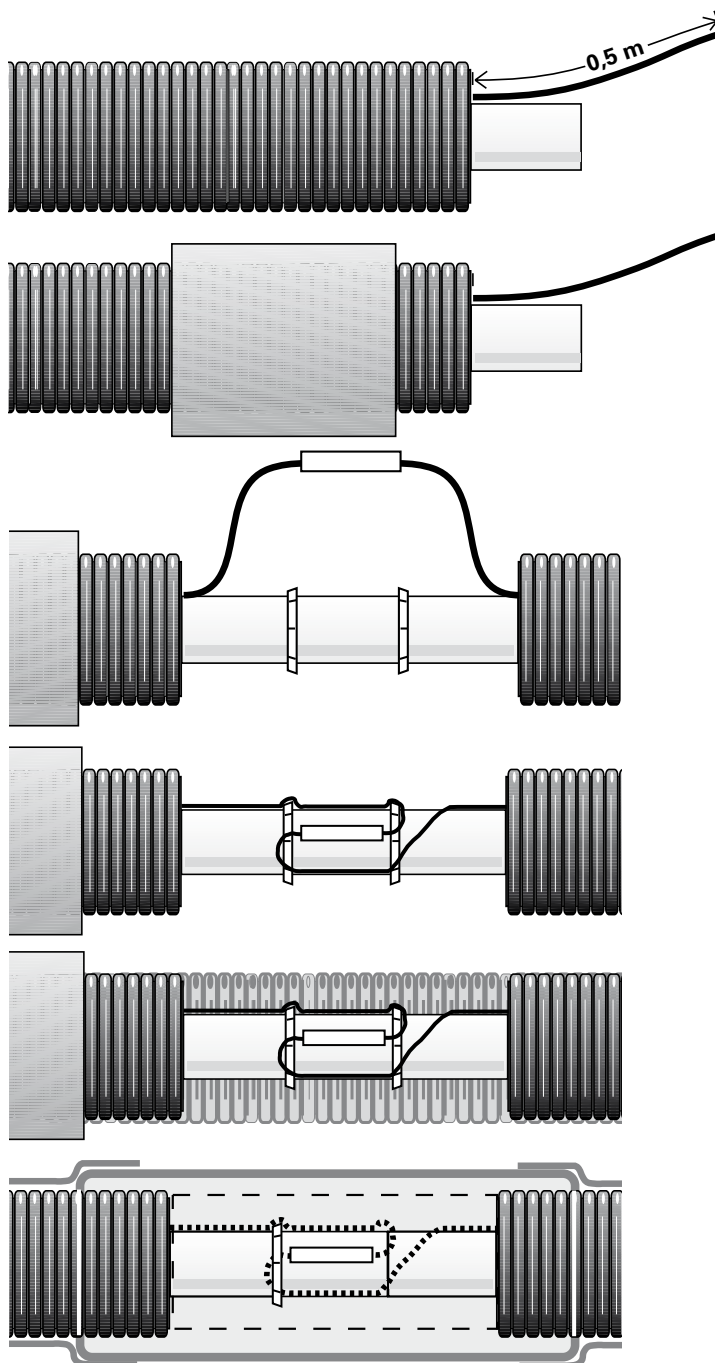
# Jatkaminen

## Pakkaus sisältää:

- Asennuspakkaus SUPRA STANDARD 3 (lämpökaapelin jatkaminen) 1 kpl
- PE-holkki (400 mm) 1kpl
- Rengaskutiste 2 kpl
- Yksityiskohtaiset asennusohjeet

## Tarvittavat työkalut

- Saha putken katkaisuun (tarvittaessa)
- Terävä veitsi tai pihdit kaapelin kuorimiseen
- Kuumailmapuhallin tai kaasupoltin (pehmeä, keltainen liekki)



## Jatkon teko

1. Kuori suojaputki ja poista lämpöeriste huomioiden PE-holkin pituus 400 mm. Varaa kaapelia sähkömiehelle n. 0,5 m. HUOM! Poista eriste siten, että voit käyttää sen myöhemmin liittimen eristeenä. Lyhennä virtausputki sopivaan mittaan. Älä vahingoita kaapelia tai virtausputkea. Katkaise virtausputki siten, että liittimen ja putken eristämättömien päiden yhteispituus ei ylitä PE-holkin pituutta (400 mm). Puhdista putken pää (myös suojaputki) huolellisesti.
2. Asenna PE-holkki, pit. 400 mm ja kutisteet toiselle putkelle ennen liittimen asennusta.
3. Liitä putket toisiinsa putkiliittimellä (eivät sisälly jatkopakkaukseen). Varo vaurioittamasta lämpökaapelia.
4. Tee lämpökaapelijatko asennuspakkauksen SUPRA STANDARD 3 mukaan (erillinen asennusohje sähkömiehelle).
5. Kiinnitä lämpökaapeli lämmönkestävällä teipillä kuvan mukaan putkijatkoksen kohtaan. Lämpökaapelijatkoksen kohtaa ei saa rasittaa mekaanisesti.
6. Asenna aikaisemmin poistamasi lämpöeriste jatkukseen huolellisesti. Kiinnitä teipillä.
7. Aseta PE-holkki jatkoksen kohtaan keskeisesti. Varmista, että kutisteet ovat riittävästi molempien suojakuorien päällä. Poista letkun sisältä mahdollisesti siellä vielä oleva suojapaperi. Kutista letku käyttäen keltaista liekkiä. Aloita kutistaminen keskeltä ja lämmitä tasaisesti sekä rauhallisesti joka puolelta. Etene ensin toiseen päähän ja sitten toiseen. Älä kuitenkaan polta kutisteletkua. Kun letkun pinta on sileä ja liima pursuaa letkun päästä, on se saanut riittävästi lämpöä. Asennus on valmis, kun jatkos on jäähtynyt ympäristön lämpötilaan.

# Uponor Mantle – tekniset tiedot

Koko $d_u/D$ (mm)	Pituus m	Nimellisteho W	Uponor nro	Lvi nro
25-40/90	5	60	1034177	1844012
25-40/90	10	110	1034178	1844015

## Rakenne

### 1. PE-suojakuori

PE-suojakuori on aallotettua polyeteeniä. Aallotus tekee suojakuoresta poikittaissuunnassa jäykän ja pitkittäissuunnassa taipuisan.

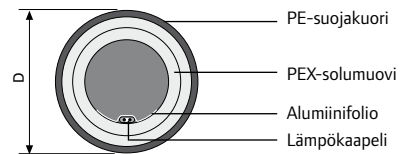
### 2. Eriste (PEX-solumuovi)

Eriste on ristosilloitettua polyeteeni-vaahtoa. Eristeen umpinainen

solurakenne estää veden imeytymisen ja antaa hyvän eristyskyvyn. Eristeen tiheys on  $30 \text{ kg/m}^3$  ja lämmönjohtavuus  $0,037 \text{ W/Km}$ .

### 3. Lämpökaapeli

Itsesäätävän lämpökaapelin nimellisteho on  $10 \text{ W/m}$  ja syöttöjännite on  $230 \text{ V}$ .

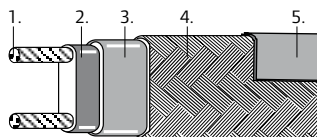


### 4. Alumiinifolio

Alumiinifolion avulla lämpökaapeli on kiinnitetty eristerrokseen.

## Kaapeli

Itsesäätävä lämpökaapeli on kehitetty erityisesti estämään putkistojen jäätymistä. Tämä ominaisuus yhdistettynä eristykseen takaa luotettavan ja turvallisen ratkaisun.



1. Kuparijohtimet
2. Itsesäätävä vastusmateriaali
3. Polyolefiinieriste
4. Suojapunos, tinattua kuparia
5. Ulkovaippa, polyolefiinia

Itsesäätävän lämpökaapelin lämpenevä osa on kahden kuparijohtimen (vaihe ja nolla) väliin pursotettu sähköä johtava polymeeri. Kylmissä kohdissa suuri virta kulkee johtimelta toiselle synnyttäen ydinmateriaalissa lämpöä. Kaapelin lämpimissä kohdissa materiaalin vastus kasvaa, virran kulku ja teho vähenevät. Kaapelin lämmöntuotto pysyy tasapainossa ja lämpöteho säätyy ympäristöolosuhteiden mukaan putken joka kohdassa erikseen (kts. halkileikkaukkuva). Alhaisissa lämpötiloissa Supra Plus antaa

riittävän tehon jäätyksen estämiseksi. Lämpötilan kohotessa teho alenee. Supra Plusan itserajoittuvuus merkitsee turvallisuutta käytössä.

Ulkomitat	Lev. 8 mm, pak. 5 mm
Pienin taivutussäde	10 mm
Käyttöjännite	230 V
Korkein sallittu käyttölämpötila	Jatkuva $55^\circ\text{C}$ Hetkellinen $85^\circ\text{C}$
Max. asennuspituus	75 m 10A, 100 m 16A
Nimellisteho (eristetyin metalliputken pinnalla $+5^\circ\text{C}$ )	$10 \text{ W/m}$

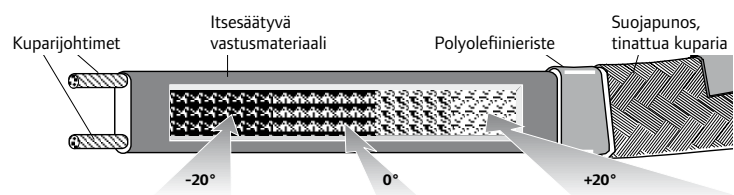
## Itsesäätävä kaapeli 230 V 10W/m

Kun kaapeli on kylmä, vastusmateriaali supistuu avaten lukuisia virrankulkuteitä ydinmateriaalissa olevia hiilikiteitä pitkin. Sähkövirta ydinmateriaalin läpi aikaansaa lämmön.

Lämpimissä kohdissa vastusmateriaalin polymeeri laajenee ja sähköisten teiden määrä vähenee. Näin vastus nousee ja lämmönluovutus-teho laskee.

”Kuumissa” kohdissa ydinmateriaalin laajentuminen jättää vain vähän virrankulkuteitä ydinmateriaaliin. Seu-

rauksena on suuri vastus, joka aikaan saa lämmönluovutustehon edelleen alenemisen.



# Asennus

Uponor Mantle on helpoin asentaa paikalleen vesijohdon asennusvaiheessa, ennen kuin vesijohtoon kytketään liittimiä. Suojaputki pujutetaan vesijohdon päälle oikeaan kohtaan ja tämän jälkeen asennetaan suojaputki vesijohtoineen oikeaan kohtaan.

## Uponor Mantle – asennus:

1. Avaa päätyhatun ulostulo vesijohdon halkaisijan mukaan. Avaa myös kytkentäpäässä valmiina olevasta päätyhatusta vesijohdon halkaisijan mukainen ulostulo.

2. Voitele päätyhattu liukasteella.

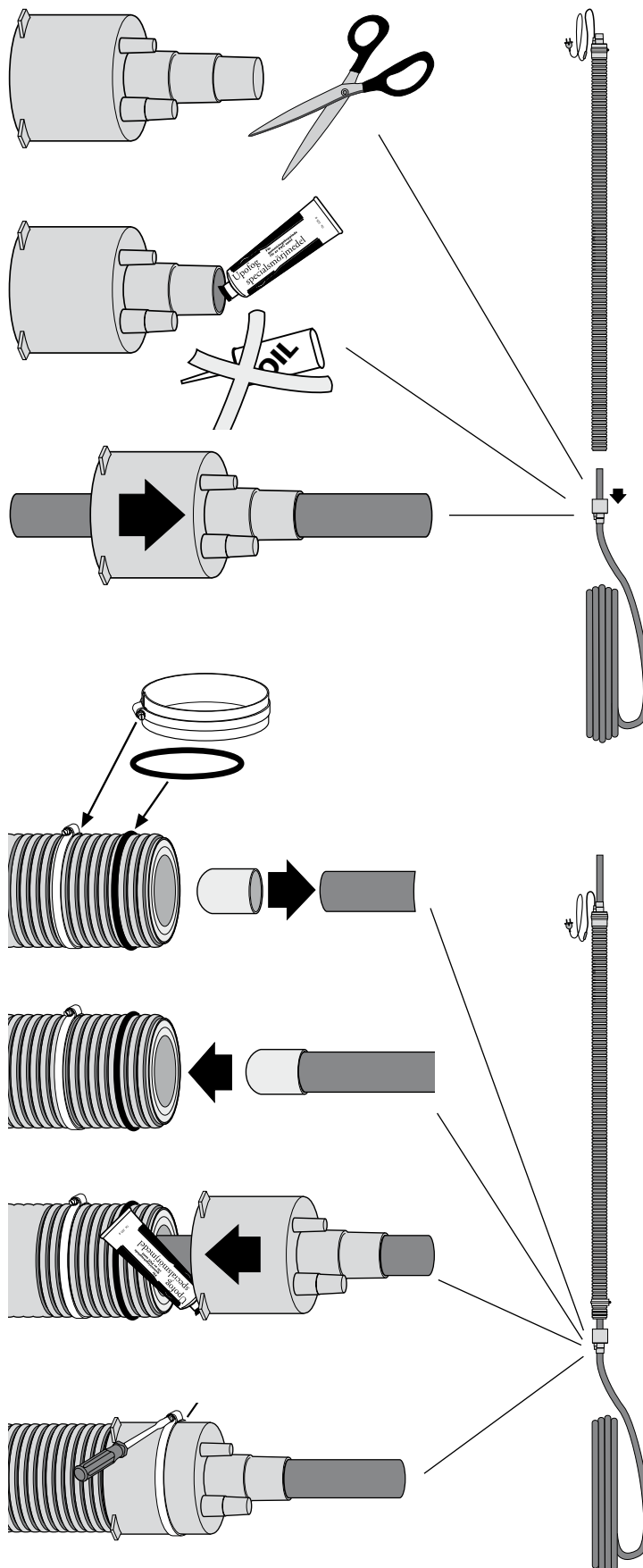
3. Vedä päätyhattu vesijohdon päälle huomioiden suojaputken pituus (5 tai 10 metriä). Päätyhatulla tiivistetään suojaputken maahan jäävä pää.

4. Asenna päätyhatun kiristyspanta suojaputken päälle sekä asenna päätyhatun tiiviste suojaputken kolmanteen uraan.

5. Asenna vesijohdon päähän sujutulppa ja työnnä vesijohto suojaputken läpi. Huomioi, että vesijohtoa on riittävästi liitäntöjen tekemiseksi.

6. Voitele vesijohdon päällä ollut päätyhattu liukasteella ja asenna se suojaputken päälle.

7. Kiristä kiristyspanta päätyhatun ympärille tiivisteiden kohdalle.



# Muistiinpanoja

# Uponor Supra Plus – koestuspöytäkirja

## SÄHKÖSAATETUN UPONOR SUPRA PLUS -PUTKILINJAN SÄHKÖKOESTUS

**KOHDE:**

**TYÖ NO:**

**LISÄTIETOJA:**

Putkilinja putken tunnus / nimitys	Putken Pituus (m)	Eristysvastus ( $>20\text{ M } \Omega$ )	Pvm	Koestaja

# Uponor Supra Standard – koestuspöytäkirja

## SÄHKÖSAATETUN UPONOR SUPRA STANDARD -PUTKILINJAN SÄHKÖKOESTUS

KOHDE:

TYÖ NO:

LISÄTIETOJA:

TARKISTA ANTURIN OIKEA ASENNUS VAKIOVASTUSKAAPELIN PINTAAN.

Putkilinja putken tunnus/nimitys	Putken Pituus (m)	Kaaelin tyyppi		Kytkenä $\Omega/m$	Mittaukset		Pvm	Koestaja
		2 x 0,48 $\Omega/m$ Keltainen	2 x 0,05 $\Omega/m$ Valkoinen		Piirivastus ( $\Omega$ )	Eristysvas- tus (M $\Omega$ )		

**Uponor Oy**

PL 21  
15561 Nastola

**P** 020 129 211  
**F** 020 129 210  
**E** [infofi@uponor.com](mailto:infofi@uponor.com)  
**W** [www.uponor.fi](http://www.uponor.fi)

**Uponor**