



MASTERColour CDM-R111 Elite

MASTERColour CDM-R111 Elite 50W/930 GX8.5 10D

MASTERColour CDM-R111 Elite -lampussa yhdistyvät 111 mm:n alumiiniheijastimella varustettujen halogeenilamppujen trendikäs ilme ja MASTERColour CDM -lampun pitkä käyttöikä, energiatehokkuus ja kirkas valkoinen valo.

Tuotetiedot

• Yleiset ominaisuudet

Kanta	GX8.5
Kupu	R111 [R 111mm]
Kuvun pinta	Heijastin
Polttoasento	vapaa [Vapaa tai yleinen (U)]
Elinikä 5 % kuolleisuudella EL	8000 hr
Elinikä 10% kuoll. EL	9500 hr
Elinikä 20% kuolleisuudella EL	10500 hr
Keskim.elinikä EL	12000 hr

• Valotekniset ominaisuudet

Kuvaus valokeilasta	Kapea
Keilakulma	10 D
Tekn. keilakulma	6.75 (min), 9 (nom), 11.25 (max) D
Valovoima	46500 cd
Värikoodi	930 [CCT of 3000K]
Värintoistoindeksi	88 (min), 91 (nom) Ra8
Valon väri (nimitys)	Lämmin valkea
Väriämpötila	3000 K
Tekn. väriämpötila	3000 K
Forward Luminous Output	1850 Lm
Forward Luminous Efficacy	37 Lm/W
LLMF nim.polttoiän lopussa	70 %
Forward Lum Maintenance 2000h	90 %
Forward Lum Maintenance 4000h	85 %
Forward Lum Maintenance 8000h	80 %
Forward Lum Maintenance 12000h	70 %

Keskimääräisesti lumeneita	1550 Lm
Värikoordinaatti X	0.440 -
Värikoordinaatti Y	0.398 -
Luminous flux in 90° cone	1750 Lm

• Sähkötekniset ominaisuudet

Järjestelmän teho EL	56 W
Lampun nimellisteho	50 W
Lampun teho EL	50 W
Lampun teho EL 25°C, nim.	50.0 W
Lamppujännite	90 V
Lamppuvirta EL	0.550 A
Syttymisaika	30 (max) s
Lämpenemisaika 90%	3 (max) min
Jälleensyttymisaika [min]	15 (max) min
Himmennettävissä	Ei
Syttymisaika 60% valontuotto	120 s

• Ympäristömerkinnät

Energiatehokkuusmerkintä (EEL)	B
Elohopeamäärä (Hg)	6.6 mg
Energy consumption kWh/1000h	55 kWh

• Mittatiedot

Polttojako	1050X
------------	-------

PHILIPS

MASTERColour CDM-R111 Elite

• Tuotteen mittatiedot

Kokonaispituus C	95 (max) mm
Kuvun halkaisija D	111 (max) mm
Kokonaispituus C (tuumaa)	3.75 (max) in

• Tuotetiedot

Tilaukoodi	145615 00
SSTL koodi	4820080
Tuotenimike	MASTERColour CDM-R111 Elite 50W/930 GX8.5 10D
Tilaustuotenimike	MC CDM-R111 Elite 50W/930 GX8.5 10D

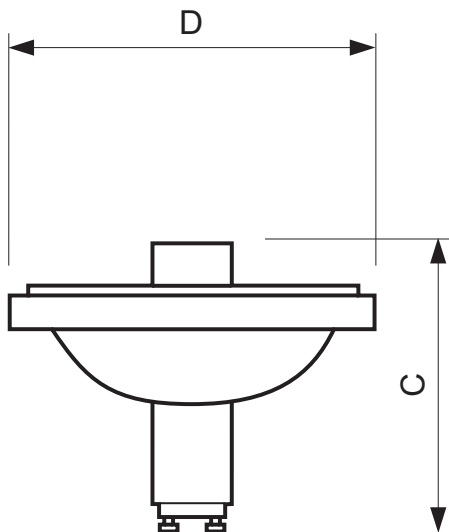
Kappaletta laatikossa	1
Pakkausko	6
Laatikkoa pakkauksessa	6
Viivakoodi tuotteessa	8718291145615
Viivakoodi pakkauksessa	8718291145622
Logistinen koodi - 12NC	928194205330
ILCOS-koodi	MRS/UB-50/930-H-GX8.5-111/88/10
Nettopaino per kpl	0.096 kg

Rajoitukset ja turvallisuus

- Liitäntälaitte tulee olla suojattu eliniän päättymistä vastaan (IEC61167, IEC62035)

- Lamppuja voidaan käyttää yhdessä elektronisen liitäntälaitteen kanssa. 35W/930 -lamppuja voidaan käyttää yhdessä elektromagneettisten liitäntälaitteiden kanssa

Mittapiirros

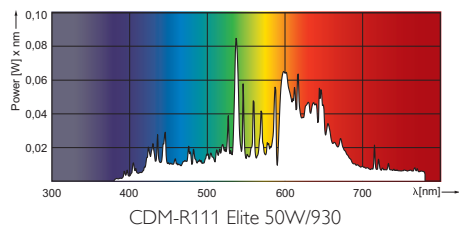


GX8.5

MASTERColour CDM-R111 Elite 50W/930 GX8.5 10D

Product	C (Max)	D (Max)
CDM-R111 Elite 50W/930 10D	95	111

Valonjakotiedot



© 2014 Koninklijke Philips N.V. (Royal Philips)
Kaikki oikeudet pidätetään.

Oikeudet spesifikaatioiden muutokseen pidätetään. Tuotemerkit ovat Koninklijke Philips Electronicsin tai heidän omistajiensa omaisuutta.

www.philips.com/lighting

2014, Toukokuu 16
Oikeudet tietojen muutokseen
pidätetään.