



MASTER LEDspot LV

MASTER LEDspotLV D 7-35W 840 MR16 36D

MASTER LEDspot LV -lamppu antaa lämmintä valkoista, halogeenilampun kaltaista valoa. Tämä tekee siitä ihanteellisen jälkiasennusratkaisun kohde- ja yleisvalaistukseen hotelli- ja ravintola-alalle. Lamppu sopii erityisen hyvin julkisiin tiloihin, kuten vastaanottoihin, auloihin, käytäviin, portaikkoihin tai pesuhuoneisiin, joissa valot ovat aina päällä. 7-35 W:n ja 7-40 W:n MR16-lampuissa on käytetty innovatiivista Airflux-tekniikkaa, joka mahdollistaa äänettömän jäähdytyksen ilman aktiivista tuuletinta. Kestäväksi suunnitellusta MASTER LEDspot LV -lampusta on saatavissa eri valonjakvoja, jotka antavat selkeästi määritellyn valokeilan. Koska valokeilassa ei ole UV- tai infrapunasäteilyä, sopii lamppu hyvin myös lämpöherkkien kohteiden valaisemiseen (ruoka, orgaaniset materiaalit, maalaukset jne.). Patentoitu, älykäs virtalähde mahdollistaa yhteensopivuuden nykyisten elektromagneettisten ja elektronisten halogeenimuuntajien kanssa. Himmennettävät versiot mahdollistavat lisäsäästöt ja auttavat luomaan halutun tunnelman.

Tuotetiedot

• Yleiset ominaisuudet

Kanta	GU5.3
kupu	MR16 [MR 16inch/50mm]
Ilmoitettu elinikä (tuntia)	40000 hr
Nominal Lifetime hours	40000 hr

• Valotekniset ominaisuudet

Värikoodi	840
Valon väri (nimitys)	Cool White
Keilakulma	36 D
Valonjako	36D [Medium beam]
Väriämpötila	4000 K
Valovirta	470 Lm
Valovoima	1300 cd
Värintoistoindeksi	80
Valotehokkuus	67.14 Lm/W
Väriämpötila	4000 K [CCT 4000K]
Ilmoitettu valovirta	470 Lm
LLMF-nimelliselinikä	70 %
Colour consistency	6 steps
Rated Beam Angle	36 D
Luminous flux in 90° cone	435 Lm

• Sähkötekniset ominaisuudet

Teho	7 W
Teho Tekninen	7 W
Jännite	12 V
Taajuus	50-60 Hz
Lamoun virta mA	715 mA
Himmennettävä	Yes
Teho vastaavuus	35 W
Ilmoitettu teho	7.0 W

Sytytysaika	0.5 (max) s
Warm-up Time to 60% Light Outp	instant full light
Suitable for accent lighting	Yes

• Lämpötilaominaisuudet

Tc (max)	110 C
----------	-------

• Ympäristömerkinnät

Energiatehokkuus merkintä(EEL)	A
--------------------------------	---

• Mittatiedot

Sytytysjakso	50000X
--------------	--------

• Tuotteen mittatiedot

Kokonaispituus C	50 mm
Halkaisija D	54 mm

• Tuotetiedot

Tilauuskoodi	655428 00
SSTL koodi	4720552
Tuotenimike	MASTER LEDspotLV D 7-35W 840 MR16 36D
Tilaustuotenumike	MAS LEDspotLV D 7-35W 840 MR16 36D
Kappaletta laatikossa	1
Pakkausko	10
Laatikkoo pakkauksessa	10
Viivakoodi tuotteessa	8718291655428



PHILIPS

MASTER LEDspot LV

Viivakoodi pakkauksessa 8718291655435
Logistinen koodi - 12NC 929000237802

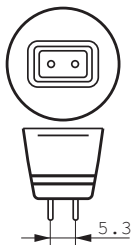
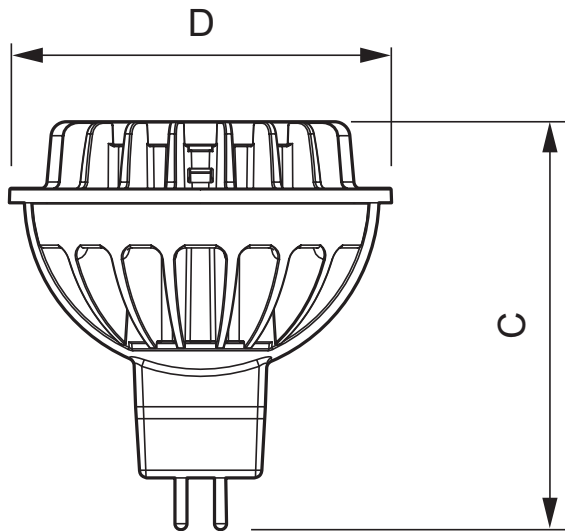
Nettopaino per kpl 0.060 kg

Rajoitukset ja turvallisuus

- Operating temperature range is between -20°C and 45°C ambient

- Only to apply in dry or damp locations and most of open fixtures with lamp-holders that offer sufficient space (10 mm free air space)
- Not intended for use with emergency light fixtures or exit lights

Mittapiirros

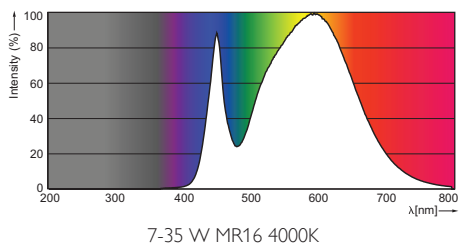


GU5.3

MASTER LEDspotLV D 7-35W 840 MR16 36D

Product	C (Norm)	C1 (Max)	D (Norm)	D1 (Norm)
LED D 7-35W 4000K MR16 36D	50	-	54	-

Valonjakotiedot





© 2014 Koninklijke Philips N.V. (Royal Philips)
Kaikki oikeudet pidätetään.

Oikeudet spesifikaatioiden muutoksiin pidätetään. Tuotemerkit ovat Koninklijke Philips Electronicsin tai heidän omistajiensa omaisuutta.

www.philips.com/lighting

2014, Toukokuu 23
Oikeudet tietojen muutoksiin
pidätetään.