



# MASTER LEDspot LV

## MASTER LEDspotLV D 7-35W 830 MR16 36D

MASTER LEDspot LV -lamppu antaa lämmintä valkoista, halogeenilampun kaltaista valoa. Tämä tekee siitä ihanteellisen jälkiasennusratkaisun kohde- ja yleisvalaistukseen hotelli- ja ravintola-alalle. Lamppu sopii erityisen hyvin julkisiin tiloihin, kuten vastaanottoihin, auloihin, käytäviin, portaikkoihin tai pesuhuoneisiin, joissa valot ovat aina päällä. 7-35 W:n ja 7-40 W:n MR16-lampuissa on käytetty innovatiivista Airflux-tekniikkaa, joka mahdollistaa äänettömän jäähdytyksen ilman aktiivista tuuletinta. Kestäväksi suunnitellusta MASTER LEDspot LV -lampusta on saatavissa eri valonjakvoja, jotka antavat selkeästi määritellyn valokeilan. Koska valokeilassa ei ole UV- tai infrapunasäteilyä, sopii lamppu hyvin myös lämpöherkkien kohteiden valaisemiseen (ruoka, orgaaniset materiaalit, maalaukset jne.). Patentoitu, älykäs virtalähde mahdollistaa yhteensopivuuden nykyisten elektromagneettisten ja elektronisten halogeenimuuntajien kanssa. Himmennettävät versiot mahdollistavat lisäsäästöt ja auttavat luomaan halutun tunnelman.

## Tuotetiedot

### • Yleiset ominaisuudet

Kanta	GU5.3
kupu	MR16 [MR 16inch/50mm]
Ilmoitettu elinikä (tuntia)	40000 hr
Nominal Lifetime hours	40000 hr

### • Valotekniset ominaisuudet

Värikoodi	830
Valon väri (nimitys)	White
Keilakulma	36 D
Valonjako	36D [Medium beam]
Väriämpötila	3000 K
Valovirta	440 Lm
Valovoima	1250 cd
Värintoistoindeksi	80
Valotehokkuus	62.86 Lm/W
Väriämpötila	3000 K [CCT 3000K]
Ilmoitettu valovirta	440 Lm
LLMF-nimelliselinikä	70 %
Colour consistency	6 steps
Rated Beam Angle	36 D
Luminous flux in 90° cone	400 Lm

### • Sähkötekniset ominaisuudet

Teho	7 W
Teho Tekninen	7 W
Jännite	12 V
Taajuus	50-60 Hz
Lamoun virta mA	715 mA
Himmennettävä	Yes
Teho vastaavuus	35 W
Ilmoitettu teho	7.0 W

Sytytysaika	0.5 (max) s
Warm-up Time to 60% Light Outp	instant full light
Suitable for accent lighting	Yes

### • Lämpötilaominaisuudet

Tc (max)	110 C
----------	-------

### • Ympäristömerkinnät

Energiatehokkuus merkintä(EEL)	A
--------------------------------	---

### • Mittatiedot

Sytytysjakso	50000X
--------------	--------

### • Tuotteen mittatiedot

Kokonaispituus C	50 mm
Halkaisija D	54 mm

### • Tuotetiedot

Tilauuskoodi	655404 00
SSTL koodi	4720549
Tuotenimike	MASTER LEDspotLV D 7-35W 830 MR16 36D
Tilaustuotenimike	MAS LEDspotLV D 7-35W 830 MR16 36D
Kappaletta laatikossa	1
Pakkausko	10
Laatikkoo pakkauksessa	10
Viivakoodi tuotteessa	8718291655404



# PHILIPS

# MASTER LEDspot LV

Viivakoodi pakkauksessa  
Logistinen koodi - 12NC

8718291655411  
929000237702

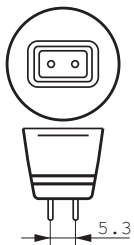
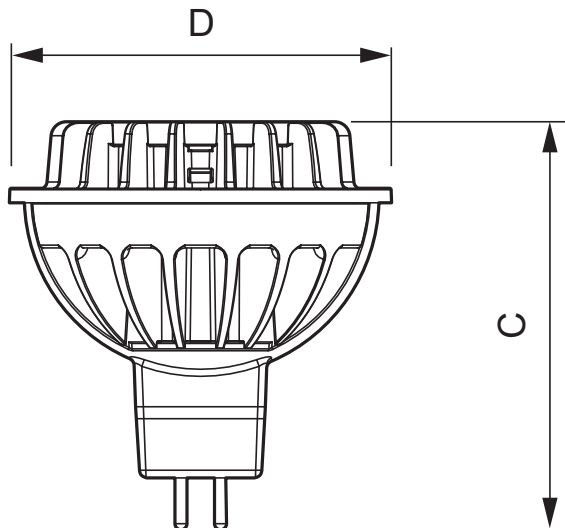
Nettopaino per kpl 0.060 kg

## Rajoitukset ja turvallisuus

- Operating temperature range is between -20°C and 45°C ambient

- Only to apply in dry or damp locations and most of open fixtures with lamp-holders that offer sufficient space (10 mm free air space)
- Not intended for use with emergency light fixtures or exit lights

## Mittapiirros

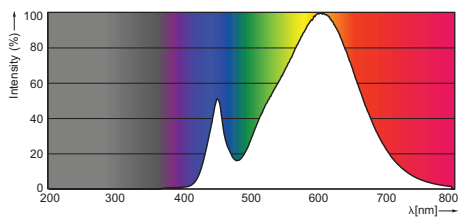


GU5.3

## MASTER LEDspotLV D 7-35W 830 MR16 36D

Product	C (Norm)	C1 (Max)	D (Norm)	D1 (Norm)
LED D 7-35W 3000K MR16 36D	50	-	54	-

## Valonjakotiedot



7-40 W, 7-35 WMR16 3000K



© 2014 Koninklijke Philips N.V. (Royal Philips)  
Kaikki oikeudet pidätetään.

Oikeudet spesifikaatioiden muutoksiin pidätetään. Tuotemerkit ovat Koninklijke Philips Electronicsin tai heidän omistajiensa omaisuutta.

[www.philips.com/lighting](http://www.philips.com/lighting)

2014, Toukokuu 23  
Oikeudet tietojen muutoksiin  
pidätetään.