

HF-Performer TL5 Circular

HF-Performer 160 TL5C 220-240V 50/60Hz

Pienikokoinen, neliönmuotoinen, kevyt elektroninen liitäntälaitte TL5 Circular -lamputille

Tuotetiedot

• Yleiset ominaisuudet

Nimellinen lamputyyppi	TL5C
Lamppujen nimellisluukumäärä	1 piece
Kuristimen nimellislampputeho	60
Verkköjännite	220-240 V
Taajuus	50/60 Hz
Kotelointi	S 103x67x30
Energiatehokkuusindeksi	A2
90% elossa @ Tc-elinikä	50000 hr
Sytytystapa	Warm Start

• Toimintaominaisuudet

Automaattinen jälleensytytys	Yes
Syttymisaika	1.6 (max) s
Toimintataajuus	48 kHz
Verkköjännite AC turvallisuus	-10%/+10%
Verkköjännite AC ominaisuudet	-8%/+6%
Sysäysvirran huippuarvo	20 (max) A
Sysäysvirran kesto	0.17 ms
Maavuotovirta	0.5 mA
Liitäntälaitteen häviöteho	4.0 W
Vakiotehon poikkeama	-2%/+2%
Tehokerroin 100% teholla	0.98 -

Akkujännite lampun syttymis.	176-276 V
Akkujännite lampun palamiselle	176-276
Ylijännitesuojaus 320V AC	48 hr
Ylijännitesuojaus 350V AC	2 hr
MAX lkm 16A B-tyyppi	28 x
Huippukerroin	1.7 (max) -
Hurina- ja melutaso	Inaudible

• Kytkenätiedot

Kaapelikap. (ulost-maa)	60 pF
Cable-Cap output-wires mutual	120 pF
Sisääntuloliittimien tyyppi	Insert
Ulostuloliittimien tyyppi	Insert
Striplength	11.0 mm
Dual fixture Master/Slave	Not applicable [Master/Slave oper. not applicable]
Johdinpoikkipinta (sisääntulo)	0.75-1.50 mm ²
Johdinpoikkipinta (ulostulo)	0.75-1.50 mm ²

• Lämpötilaominaisuudet

Tc elinikä	70 C
Suurin Tc lämpötila	70 (max) C
Käyttölämpötila, Ta	-20 (min), 60 (max) C

PHILIPS

HF-Performer TL5 Circular

• Tuotteen mittatiedot

Pituus A1	103.0 mm
Kiinn.reikien etäisyys A2	93.5 mm
Leveys B1	67.0 mm
Kiinn.reikien etäisyys B2	57.5 mm
Korkeus C1	30.0 mm
Kiinn.reikien halkaisija D1	4.5 mm

• Hyväksynät ja standardit

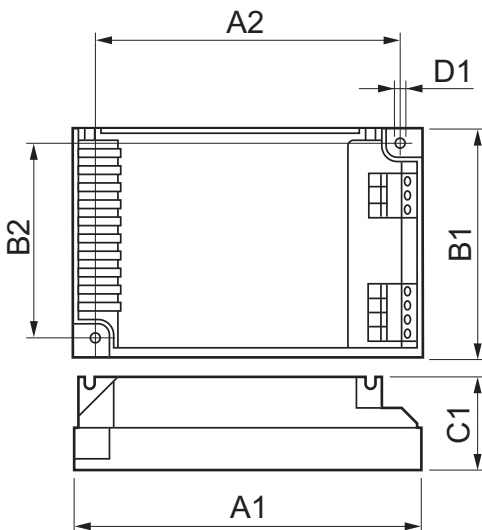
EMI 9kHz .. 30 MHz	EN 55015
EMI 30 MHz.. 1000MHz	EN 55022 level A [Level = Class]
Turvallisuusstandardi	IEC 61347-2-3
Standardi ominaisuuksille	IEC 60929
Laatustandardi	ISO 9000:2000
Ympäristöstandardi	ISO 14001
Harmoonisen virran päästöt	IEC 61000-3-2
EMC immunitaetti	IEC 61547

Väri	IEC 68-2-6 Fc
Tärinä	IEC 68-2-29 Eb
Kosteus	EN 61347-2-3 clause 11
Hyväksyntämerkinnät	ENEC / VDE-EMV
CE merkintä	Yes
Lämpötilamerkintä	- [Not specified]
Emergency standard	IEC 60598-2-22

• Tuotetiedot

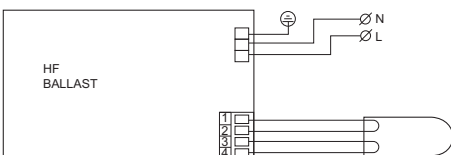
Tilauuskoodi	927781 30
SSTL koodi	4025922
Tuotenimike	HF-P 160 TL5C 220-240V 50/60Hz
Tilaustuotenumike	HF-P 160 TL5C 220-240V 50/60Hz
Kappaletta laatikossa	1
Pakkauskoko	36
Laatikkoon pakkauksessa	36
Viivakoodi tuotteessa	8711500927781
Viivakoodi pakkauksessa	8711500927798
Logistinen koodi - 12NC	913700163991
Nettopaino per kpl	0.155 kg

Mittapiirros



HF-Performer 160 TL5C 220-240V 50/60Hz

Product	A1 (Norm)	A2 (Norm)	B1 (Norm)	B2 (Norm)	C1 (Norm)	D1 (Norm)
HF-P 160 TL5C 220-240V 50/60Hz	103.0	93.5	67.0	57.5	30.0	4.5



© 2014 Koninklijke Philips N.V. (Royal Philips)
Kaikki oikeudet pidätetään.

Oikeudet spesifikaatioiden muutoksiin pidätetään. Tuotemerkit ovat Koninklijke Philips Electronicsin tai heidän omistajiensa omaisuutta.

www.philips.com/lighting

2014, Helmikuu 1
Oikeudet tietojen muutoksiin pidätetään.