



# HF-REGULATOR II TL5-lampuille

HF-R 314 TL5 EII 220-240V 50-60Hz

Elektroninen HF-liitäntälaitte himmennykseen, analoginen protokolla (1–10 V) TL5 HE/HO- ja TL5 Eco -lampuille varten.

## Tuotetiedot

### • Yleiset ominaisuudet

Liitäntä	1-10V
Sovelluskoodi	EII
Nimellinen lampputyyppi	TL5
Lamppujen nimellislukumäärä	3 piece
Kuristimen nimellislampputeho	14
Verkköjännite	220-240 V
Taajuus	50-60 Hz
Kotelointi	L 359x39x22
Energiätehokkuusindeksi	A1
90% elossa @ Tc-elinikä	50000 hr
Sytytystapa	Programmed Start

### • Toimintaominaisuudet

Automaattinen jälleensytytys	Yes
Syttymisaika	0.2 (max) s
Toimintataajuus	46 (min), 85 (max) kHz
Verkköjännite AC turvallisuus	-10%/+10%
Verkköjännite AC ominaisuudet	-8%/+6%
Sysäysvirran huippuarvo	27 (max) A
Sysäysvirran kesto	0.25 ms
Maavuotovirta	0.5 (max) mA
Liitäntälaitteen häviöteho	7.7 W
Tehon säätötaso	1%-100%
Tehokerroin 100% teholla	0.97 -

Akkujännite lampun syttymis.	196 V
Akkujännite lampun palamiselle	154-276
Ylijännitesuojauksen 320V AC	48 hr
Ylijännitesuojauksen 350V AC	2 hr
Ohjaussisäntulon suojaus	Yes (Basic insulation)
MAX lkm 16A B-tyyppi	28 x
Stabiili käyttölämpötila	- [Not specified]
Huippukerroin	1.7 (max) -
Hurina- ja melutaso	Inaudible
Kokonaissärö (EUR-stand.)	10 %

### • Kytentätiedot

Sisäntuloliittimien tyyppi	WAGO 251 universal connector [Suitable for both automatic wiring (ALF and ADS) and manual wiring]
Ulostuloliittimien tyyppi	WAGO 251 universal connector [Suitable for both automatic wiring (ALF and ADS) and manual wiring]
Ohjausliittimien tyyppi	WAGO 251 universal connector [Suitable for both automatic wiring (ALF and ADS) and manual wiring]
Striplength	8.0-9.0 mm
Dual fixture Master/Slave	- [not specified]
Joht.poikkipinta (ohj.liit.)	0.50-1.00 mm <sup>2</sup>
Johdinpoikkipinta (sisäntulo)	0.50-1.00 mm <sup>2</sup>

**PHILIPS**

# HF-REGULATOR II TL5-lampuille

Johdinpoikkipinta (ulostulo) 0.50-1.00 mm<sup>2</sup>  
 Joht.poikkipinta-ala (ALF/ADS) 0.5 mm<sup>2</sup>

## • Lämpötilaominaisuudet

Lämpötila syttymiselle 0 (min), 50 (max) C  
 Käyttölämpötila, Ta -20 (min), 50 (max) C  
 Varastointilämpötila -25 (min), 80 (max) C

## • Tuotteen mittatiedot

Pituus A1 359 mm  
 Kiinn.reikien etäisyys A2 350 mm  
 Leveys B1 39 mm  
 Korkeus C1 22 mm  
 Kiinn.reikien halkaisija D1 4.2 mm

## • Hyväksynnät ja standardit

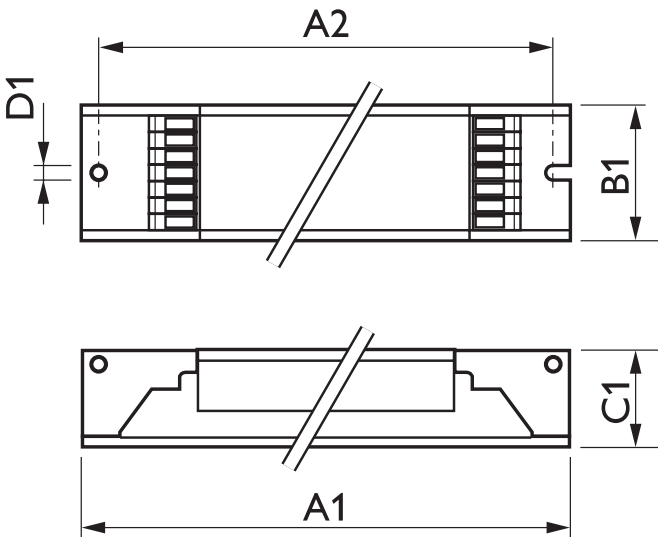
EMI 9kHz .. 30 MHz EN 55015  
 EMI 30 MHz.. 1000MHz EN 55022 level B [Level = Class]  
 Turvallisuusstandardi IEC 61347-2-3  
 Standardi ominaisuuksille IEC 60929

Laatustandardi ISO 9000:2000  
 Ympäristöstandardi ISO 14001  
 Harmonisen virran päästöt IEC 61000-3-2  
 EMC immunitaetti IEC 61547  
 Väriinät IEC 68-2-6 Fc  
 Tärinät IEC 68-2-29 Eb  
 Kosteus EN 61347-2-3 clause 11  
 Hyväksyntämerkinnät ENEC / VDE-EMV  
 CE merkintä Yes  
 Lämpötilamerkintä 110 [Yes]  
 Emergency standard IEC 60598-2-22

## • Tuotetiedot

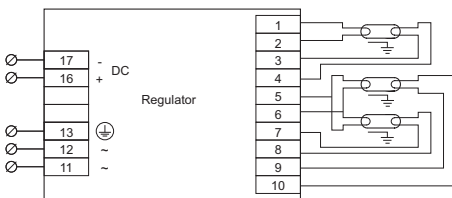
Tilauuskoodi 913685 30  
 Tuotenimike HF-R 314 TL5 EII 220-240V 50/60Hz  
 Tilaustuotenimike HF-R 314 TL5 EII 220-240V 50/60Hz  
 Kappaletta laatikossa 1  
 Pakkauskoko 10  
 Laatikkoa pakkauksessa 10  
 Viivakoodi tuotteessa 8711500913685  
 Viivakoodi pakkauksessa 8711500913692  
 Logistinen koodi - 12NC 913700629466  
 Nettopaino per kpl 0.340 kg

## Mittapiirros



## HF-R 314 TL5 EII 220-240V 50-60Hz

Product	A1 (Norm)	A2 (Norm)	B1 (Norm)	C1 (Norm)	D1 (Norm)
HF-R 314 TL5 EII 220-240V 50-60Hz	359	350	39	22	4.2



HF-R 3 lamps TL5/PL-L/TL-D



© 2014 Koninklijke Philips N.V. (Royal Philips)  
Kaikki oikeudet pidätetään.

Oikeudet spesifikaatioiden muutoksiin pidätetään. Tuotemerkit ovat Koninklijke Philips Electronicsin tai heidän omistajiensa omaisuutta.

[www.philips.com/lighting](http://www.philips.com/lighting)

2014, Heinäkuu 15  
Oikeudet tietojen muutoksiin  
pidätetään.