



HF-REGULATOR II TL-D - lamputille

HF-R 218 TL-D EII 220-240V 50/60Hz

Elektroninen HF-liitäntälaitte himmennykseen, analoginen protokolla (1-10 V), TL-D-lamputta varten

Tuotetiedot

• Yleiset ominaisuudet

Liitäntä	1-10V
Sovelluskoodi	EII
Nimellinen lamputyyppi	TL-D
Lamppujen nimellislukumäärä	2 piece
Kuristimen nimellislampputeho	18
Verkköjännite	220-240 V
Taajuus	50/60 Hz
Kotelointi	L 360x30x21
Energiätehokkuusindeksi	A1
90% elossa @ Tc-elinikä	50000 hr
Sytytystapa	Programmed Start

• Toimintaominaisuudet

Automaattinen jälleensytytys	Yes
Syttymisaika	0.2 (max) s
Toimintataajuus	49 (min), 110 (max) kHz
Verkköjännite AC turvallisuus	-10%/+10%
Verkköjännite AC ominaisuudet	-8%/+6%
Sysäysvirran huippuarvo	45 (max) A
Sysäysvirran kesto	0.40 ms
Maavuotovirta	0.5 (max) mA
Liitäntälaitteen häviöteho	7.8 W
Tehon säätötaso	1%-100%
Tehokerroin 100% teholla	0.97 -

Akkujännite lampun syttyminen.	196 V
Akkujännite lampun palamiselle	154-276
Ylijännitesuojauksen 320V AC	48 hr
Ylijännitesuojauksen 350V AC	2 hr
Ohjaussisäntulon suojaus	Yes (Basic insulation)
MAX lkm 16A B-tyyppi	12 x
Stabiili käyttölämpötila	- [Not specified]
Huippukerroin	1.7 (max) -
Hurina- ja melutaso	Inaudible
Kokonaissärö (EUR-stand.)	6 %

• Kytentätiedot

Sisäntuloliittimien tyyppi	WAGO 251 universal connector [Suitable for both automatic wiring (ALF and ADS) and manual wiring]
Ulostuloliittimien tyyppi	WAGO 251 universal connector [Suitable for both automatic wiring (ALF and ADS) and manual wiring]
Ohjausliittimien tyyppi	WAGO 251 universal connector [Suitable for both automatic wiring (ALF and ADS) and manual wiring]
Striplength	8.0-9.0 mm
Dual fixture Master/Slave	- [not specified]
Joht.poikkipinta (ohj.liit.)	0.50-1.00 mm ²
Johdinpoikkipinta (sisäntulo)	0.50-1.00 mm ²

PHILIPS

HF-REGULATOR II TL-D -lampuille

Johdinpoikkipinta (ulostulo) 0.50-1.00 mm²
 Joht.poikkipinta-ala (ALF/ADS) 0.5 mm²

• Lämpötilaominaisuudet

Lämpötila syttymiselle 0 (min), 50 (max) C
 Käyttölämpötila, Ta -20 (min), 50 (max) C
 Varastointilämpötila -25 (min), 80 (max) C

• Tuotteen mittatiedot

Pituus A1 360 mm
 Kiinn.reikien etäisyys A2 350 mm
 Leveys B1 30 mm
 Korkeus C1 22 mm
 Kiinn.reikien halkaisija D1 4.2 mm

• Hyväksynyt ja standardit

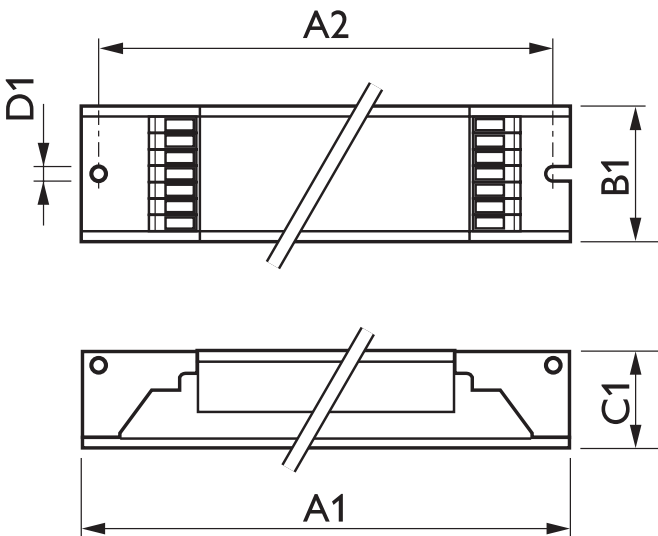
EMI 9kHz .. 30 MHz EN 55015
 EMI 30 MHz.. 1000MHz EN 55022 level B [Level = Class]
 Turvallisuusstandardi IEC 61347-2-3
 Standardi ominaisuuksille IEC 60929
 Laatustandardi ISO 9000:2000

Ympäristöstandardi ISO 14001
 Harmoonisen virran päästöt IEC 61000-3-2
 EMC immuniteetti IEC 61547
 Väriä IEC 68-2-6 Fc
 Tärinät IEC 68-2-29 Eb
 Kosteus EN 61347-2-3 clause 11
 Hyväksyntämerkinnät ENEC / VDE-EMV
 CE merkintä Yes
 Lämpötilamerkinä 110 [Yes]
 Emergency standard IEC 60598-2-22

• Tuotetiedot

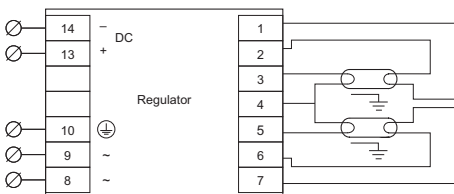
Tilauuskoodi 911926 30
 SSTL koodi 4026257
 Tuotenimike HF-R 218 TL-D EII 220-240V 50/60Hz
 Tilaustuotenimike HF-R 218 TL-D EII 220-240V 50/60Hz
 Kappaletta laatikossa 1
 Pakkausko 12
 Laatikkoa pakkauksessa 12
 Viivakoodi tuotteessa 8711500911926
 Viivakoodi pakkauksessa 8711500911933
 Logistinen koodi - 913700620466
 12NC
 Nettopaino per kpl 0.255 kg

Mittapiirros



HF-R 218 TL-D EII 220-240V 50/60Hz

Product	A1 (Norm)	A2 (Norm)	B1 (Norm)	C1 (Norm)	D1 (Norm)
HF-R 218 TL-D EII 220-240V 50/60Hz	360	350	30	22	4.2



HF-R 2 lamps TLS/PL-L/TL-D



© 2014 Koninklijke Philips N.V. (Royal Philips)
Kaikki oikeudet pidätetään.

Oikeudet spesifikaatioiden muutoksiin pidätetään. Tuotemerkit ovat Koninklijke Philips Electronicsin tai heidän omistajiensa omaisuutta.

www.philips.com/lighting

2014, Heinäkuu 15
Oikeudet tietojen muutoksiin
pidätetään.