



MASTER LEDspot MV

MASTER LEDspotMV D 5.5-50W GU10 830 25D

MASTER LEDspot MV -lamppu on tuottaa lämpimän, halogeenilampun valoa muistuttavan valokeilan. Lamppu sopii erinomaisesti kohdevalaistukseen hotelli- ja ravintola-alalle (kiskoihin, käytäville, hissiauloihin, vitriinikaappeihin). Se sopii erityisesti yleisille alueille, kuten auloihin, käytäviin ja portaikkoihin, joissa valot ovat aina päällä. MASTER LEDspot MV -lamput säästävät erittäin paljon energiaa ja pienentävät ylläpitokustannuksia, tinkimättä kuitenkaan valon kirkkaudesta. Näin sijoitus maksaa itsensä takaisin takaisin vuoden sisällä. Nämä ledilamput sopivat olemassa oleviin valaisimiin, joissa on GU10-lampunpidin, ja ne on suunniteltu korvaamaan (jälkiasennettava) halogeeni- ja hehkulamput. Himmennettävät versiot mahdollistavat lisäsäästöt ja auttavat luomaan halutun tunnelman. DimTone-ominaisuutta voidaan käyttää luomaan oikeanlainen tunnelma (esim. baareissa ja ravintoloissa). Tämä toiminto auttaa luomaan lämpimämmän sävyn himmennettäessä valaistusta alhaisemmille tasoille.

Tuotetiedot

• Yleiset ominaisuudet

| | |
|-----------------------------|------------------------|
| Kanta kupu | GU10 PAR16 [PAR 2inch] |
| Ilmoitettu elinikä (tuntia) | 40000 hr |
| Nominal Lifetime hours | 40000 hr |

• Valotekniset ominaisuudet

| | |
|---------------------------|--------------------|
| Värikoodi | 830 |
| Valon väri (nimitys) | White |
| Keilakulma | 25 D |
| Väriämpötila | 3000 K |
| Valovirta | 400 Lm |
| Valovoima | 1200 cd |
| Värinostoindeksi | 80 |
| Valotehokkuus | 72.73 Lm/W |
| Väriämpötila | 3000 K [CCT 3000K] |
| Ilmoitettu valovirta | 400 Lm |
| LLMF-nimelliselinikä | 70 % |
| Colour consistency | 6 steps |
| Rated Beam Angle | 25 D |
| Luminous flux in 90° cone | 375 Lm |

• Sähkötekniset ominaisuudet

| | |
|-----------------|-----------|
| Teho | 5.5 W |
| Teho Tekninen | 5.5 W |
| Jännite | 220-240 V |
| Taajuus | 50-60 Hz |
| Tehokerroin | 0.6 - |
| Lamoun virta mA | 36 mA |
| Himmennettävä | Yes |
| Teho vastaavuus | 50 W |
| Ilmoitettu teho | 5.5 W |

| | |
|--|--------------------------------|
| Sytytysaika Warm-up Time to 60% Light Outp | 0.1 (max) s instant full light |
| Suitable for accent lighting | Yes |

• Lämpötilaominaisuudet

| | |
|----------|------|
| Tc (max) | 95 C |
|----------|------|

• Ympäristömerkinnät

| | |
|--------------------------------|----|
| Energiatohokkuus merkintä(EEL) | A+ |
|--------------------------------|----|

• Mittatiedot

| | |
|--------------|--------|
| Sytytysjakso | 50000X |
|--------------|--------|

• Tuotteen mittatiedot

| | |
|------------------|-------|
| Kokonaispituus C | 55 mm |
| Halkaisija D | 50 mm |

• Tuotetiedot

| | |
|------------------------|---|
| Tilauuskoodi | 697206 00 |
| SSTL koodi | 4720484 |
| Tuotenimike | MASTER LEDspotMV D 5.5-50W GU10 830 25D |
| Tilaustuotenimike | MAS LEDspotMV D 5.5-50W GU10 830 25D |
| Kappaletta laatikossa | 1 |
| Pakkausko | 10 |
| Laatikkoo pakkauksessa | 10 |
| Viivakoodi tuotteessa | 8718291697206 |



PHILIPS

MASTER LEDspot MV

Viivakoodi pakkauksessa 8718291697213
Logistinen koodi - 12NC 929000256902

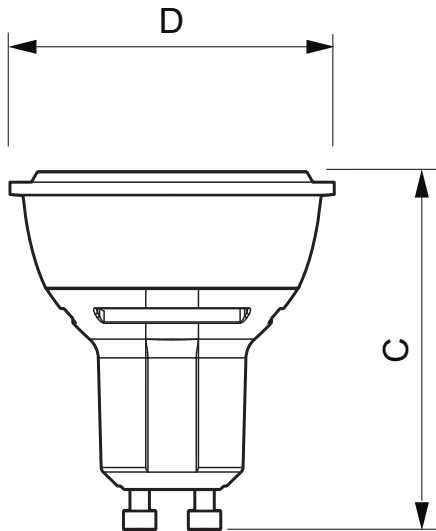
Nettopaino per kpl 0.038 kg

Rajoitukset ja turvallisuus

- Operating temperature range is between -20° C and 45° C ambient

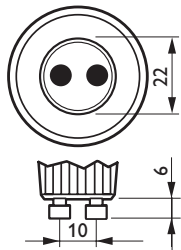
- Only to apply in dry or damp locations and most of open fixtures with lamp-holders that offer sufficient space (10 mm free air space)
- Not intended for use with emergency light fixtures or exit lights

Mittapiirros



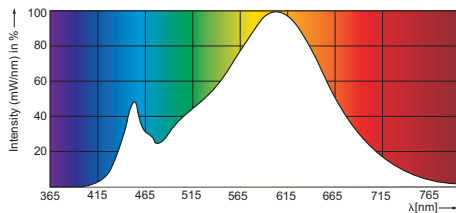
MASTER LEDspotMV D 5.5-50W GU10 830 25D

| Product | C (Norm) | C1 (Max) | D (Norm) | D1 (Norm) |
|----------------------------|----------|----------|----------|-----------|
| LED D 5.5-50W GU10 830 25D | 55 | - | 50 | - |



GU10

Valonjakotiedot



5.5-50W GU10 /830



© 2014 Koninklijke Philips N.V. (Royal Philips)
Kaikki oikeudet pidätetään.

Oikeudet spesifikaatioiden muutoksiin pidätetään. Tuotemerkit ovat Koninklijke Philips Electronicsin tai heidän omistajiensa omaisuutta.

www.philips.com/lighting

2014, Toukokuu 23
Oikeudet tietojen muutoksiin
pidätetään.