



Twistline Alu 2000 h

Twistline Alu 2000h 25W GU10 240V 25D 1CT

Verkköjännitteellä toimiva halogeenipoltinlamppu lasiheijastimessa. Ihanteellinen pieniin, koristeellisiin valaisimiin. Laadukas spottivalo korostaa esineitä kauniisti. Alumiinipinnoite estää taustavalon kuumenemista.

Tuotetiedot

• Yleiset ominaisuudet

Philips koodi	-
Kanta	GU10
Kupu	MR16 [MR 16tuumaa tai 50mm]
Kuvun pinta	Kirkas
Polttoasento	vapaa [Vapaa tai yleinen (U)]
50% kuolleisuus	2000 hr
Nominal Lifetime	2000 hr
Nimellispolttokä (tuntia)	2000 hr
Nimellispolttokä (vuotta)	2 an

• Valotekniset ominaisuudet

Keilakulma	25 D
Tekn. keilakulma	25 D
Valovoima	280 (max) cd
Värintoistoindeksi	100 Ra8
Väriämpötila	2800 K
Tekn. väriämpötila	2800 K
Nimellisvalovirta	130 Lm
LLMF nim.polttoiän lopussa	80 (min) %
Rated Beam Angle	25 D
Luminous flux in 90° cone	130 Lm

• Sähkötekniset ominaisuudet

Nimellisteho	25.0 W
Lampun nimellisteho	25 W
Lampun teho (tekn)	25 W
Tehokerroin	1 -
Jännite	240 V
Himmennettävissä	Kyllä
Syttymisaika	0.0 s

Syttymisaika 60% valontuotto instant full light

• Ympäristömerkinnät

Energiätehokkuusmerkintä (EEL)	D
Energy consumption kWh/1000h	25 kWh

• Mittatiedot

Polttajakso 8000X

• Tuotteen mittatiedot

Kokonaispituus C	51 (max) mm
Kuvun halkaisija D	50.7 (max) mm

• Tuotetiedot

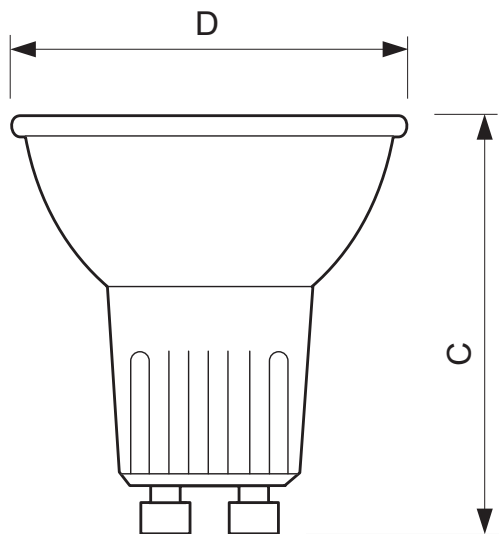
Tilauuskoodi	652461 65
SSTL koodi	4725722
Tuotenimike	Twistline Alu 2000h 25W GU10 240V 25D 1CT
Tilaustuotenimike	Tw Alu 2000h 25W GU10 240V 25D 1CT/50
Kappaletta laatikossa	1
Pakkausko	50
Laatikkoon pakkauksessa	50
Viivakoodi tuotteessa	8711500652461
Viivakoodi pakkauksessa	8711500652478
Logistinen koodi - I2NC	924881545502
ILCOS-koodi	HAGS-25-240-GU10-51/25

PHILIPS

Twistline Alu 2000 h

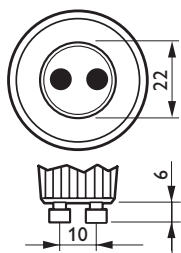
Nettopaino per kpl 47.540 gr

Mittapiirros



Twistline Alu 2000h 25W GU10 240V 25D 1CT

Product	C (Max)	D (Max)
TWIST Alu 25W GU10 240V 25D	51	50.7



GU10



© 2013 Koninklijke Philips N.V. (Royal Philips)
Kaikki oikeudet pidätetään.

Oikeudet spesifikaatioiden muutoksiin pidätetään. Tuotemerkit ovat Koninklijke Philips Electronicsin tai heidän omistajiensa omaisuutta.

www.philips.com/lighting

2013, Marraskuu 26
Oikeudet tietojen muutoksiin
pidätetään.