



# Focusline optinen

13095 250W GY5.3 120V 1CT

Kvartsihalogeenilamput, joiden sisäheijastin toimii tehokkaana peililinssijärjestelmänä

## Tuotetiedot

### • Yleiset ominaisuudet

Philips koodi	13095
ANSI koodi	-
LIF koodi	-
Kanta	GY5.3
Kuvun materiaali	UV läpäisevä kvartsi
Heijastimen pintakäsittely	Hiottu
Polttoasento	s90
Pääsovellusalue	Projektio
50% kuolleisuus	175 hr

### • Valotekniset ominaisuudet

Värintoistoindeksi	100 Ra8
Tekn. väriämpötila	3250 K
Lampun valovirta	800 Lm

### • Sähkötekniset ominaisuudet

Lampun nimellisteho	250 W
Jännite	120 V
Himmennettävissä	Kyllä

### • Vaatimukset valaisinsuunnittelulle

Läpiviennin lämpötila	350 (max) C
-----------------------	-------------

Kuvun lämpötila	900 (max) C
Turvaetäisyys	152.4 mm

### • Tuotteen mittatiedot

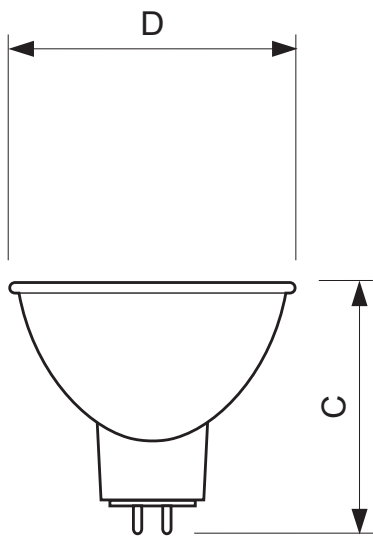
Kokonaispituus C	44.45 (max) mm
Kuvun halkaisija D	50.67 (max) mm
Hehkulangan mitat (WxH)	-

### • Tuotetiedot

Tilauuskoodi	410627 30
SSTL koodi	4726121
Tuotenimike	13095 250W GY5.3 120V 1CT
Tilaustuotenimike	13095 250W GY5.3 120V 1CT/24
Kappaletta laatikossa	1
Pakkauskoko	24
Laatikkoa pakkauksessa	24
Viivakoodi tuotteessa	8711500410627
Viivakoodi pakkauksessa	8711500419064
Logistinen koodi - 12NC	923921536394
Nettopaino per kpl	0.026 kg

# PHILIPS

Mittapiirros



GY5.3

13095 250W GY5.3 120V 1CT

Product	C (Max)	D (Max)	L (Min)	L (Norm)	L (Max)
13095 250W GY5.3 120V	44.45	50.67	-	-	-



© 2014 Koninklijke Philips N.V. (Royal Philips)  
Kaikki oikeudet pidätetään.

Oikeudet spesifikaatioiden muutoksiin pidätetään. Tuotemerkit ovat Koninklijke Philips Electronicsin tai heidän omistajiensa omaisuutta.

[www.philips.com/lighting](http://www.philips.com/lighting)

2014, Helmikuu 1  
Oikeudet tietojen muutoksiin  
pidätetään.