



# Focusline optinen

13861 FO 42W GZ6.35 12V 1CT

Kvartsihalogeenilamput, joiden sisäheijastin toimii tehokkaana peililinssijärjestelmänä

## Tuotetiedot

### • Yleiset ominaisuudet

Philips koodi	13861 FO
ANSI koodi	-
LIF koodi	-
Kanta	GZ6.35
Kupu	R50
Kuvun materiaali	UV läpäisevä kvartsi
Polttoasento	s90
Pääsovellusalue	Projektio
50% kuolleisuus	4000 hr

### • Valotekniset ominaisuudet

Värintoistoindeksi	100 Ra8
Tekn. värilämpötila	2900 K

### • Sähkötekniset ominaisuudet

Lampun nimellisteho	42 W
Jännite	12 V
Lamppuvirta	3.5 A
Himmennettävissä	Kyllä

### • Vaatimukset valaisinsuunnittelulle

Läpiviennin lämpötila	350 (max) C
Kuvun lämpötila	900 (max) C

Turvaetäisyys 30 mm

### • Tuotteen mittatiedot

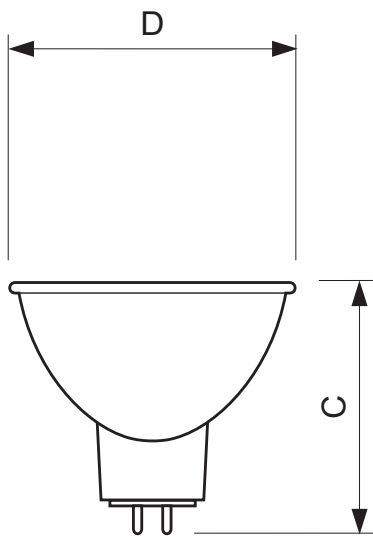
Kokonaispituus C	42 (max) mm
Kuvun halkaisija D	50 (max) mm

### • Tuotetiedot

Tilauuskoodi	410856 60
SSTL koodi	4726152
Tuotenumike	13861 FO 42W GZ6.35 12V 1CT
Tilaustuotenumike	13861 FO 42W GZ6.35 12V 1CT/ 10X5F
Kappaletta laatikossa	1
Pakkausko	10X5F
Laatikkoa pakkauksessa	50
Viivakoodi tuotteessa	8711500410856
Vähittäispakkauksen viivakoodi - EAN2	8711500422439
Viivakoodi pakkauksessa	8711500422446
Logistinen koodi - 12NC	924030617102
Nettopaino per kpl	0.025 kg

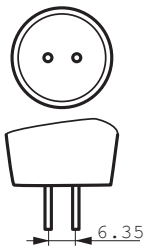
# PHILIPS

Mittapiirros



13861 FO 42W GZ6.35 12V 1CT

Product	C (Max)	D (Max)
13861 FO 42W GZ6.35 12V	42	50



GZ6.35



© 2013 Koninklijke Philips N.V. (Royal Philips)  
Kaikki oikeudet pidätetään.

Oikeudet spesifikaatioiden muutokseen pidätetään. Tuotemerkit ovat Koninklijke Philips Electronicsin tai heidän omistajiensa omaisuutta.

[www.philips.com/lighting](http://www.philips.com/lighting)

2013, Joulukuu 9  
Oikeudet tietojen muutokseen  
pidätetään.