



Aluline 111

Aluline 111 50W G53 12V 24D 1CT

Pienen jännitteen polttinlamppu koristeellisessa alumiiniheijastimessa, jossa on häikäsemätön kanta. Ihanteellinen pieniin, edistyksellisiin valaisimiin. Esineet korostuvat hienosti. Alumiinipinnoite estää taustavalon kuumenemistä.

Tuotetiedot

• Yleiset ominaisuudet

Philips koodi	14635
Kanta	G53
Kupu	R111 [R 111mm]
Polttoasento	vapaa [Vapaa tai yleinen (U)]
50% kuolleisuus	3000 hr
Nominal Lifetime	3000 hr
Nimellispolttoikä (tuntia)	3000 hr
Nimellispolttoikä (vuotta)	3 an

• Valotekniset ominaisuudet

Keilakulma	24 D
Tekn. keilakulma	24 D
Valovoima	4100 (max) cd
Värinotoistoindeksi	100 Ra8
Väriämpötila	3000 K
Tekn. väriämpötila	3000 K
Nimellisvalovirta	530 Lm
LLMF nim.polttoian lopussa	80 (min) %
Rated Beam Angle	24 D
Luminous flux in 90° cone	530 Lm

• Sähkötekniset ominaisuudet

Nimellisteho	50.0 W
Lampun nimellisteho	50 W
Lampun teho (tekn)	50.0 W
Tehokerroin	1 -
Jännite	12 V
Lamppuvirta	4.2 A
Himmennettävissä	Kyllä
Syttymisaika	0.0 s

Syttymisaika 60% valontuotto	instant full light
------------------------------	--------------------

• Ympäristömerkinnät

Energiätehokkuusmerkintä (EEL)	C
Energy consumption kWh/1000h	53 kWh

• Mittatiedot

Polttojakso	12000X
-------------	--------

• Vaatimukset valaisinsuunnittelulle

Kannan lämpötila	350 (max) C
Kuvun lämpötila	900 (max) C

• Tuotteen mittatiedot

Kokonaispituus C	67 (max) mm
Kokonaispituus C1	51 (max) mm
Kuvun halkaisija D	111 (max) mm

• Tuotetiedot

Tiluskoodi	426550 33
SSTL koodi	4725559
Tuotenimike	Aluline 111 50W G53 12V 24D 1CT
Tilaustuotenimike	Aluline 111 50W G53 12V 24D 1CT/6
Kappaletta laatikossa	1
Pakkausko	6
Laatikkoo pakkauksessa	6
Viivakoodi tuotteessa	8711500426550

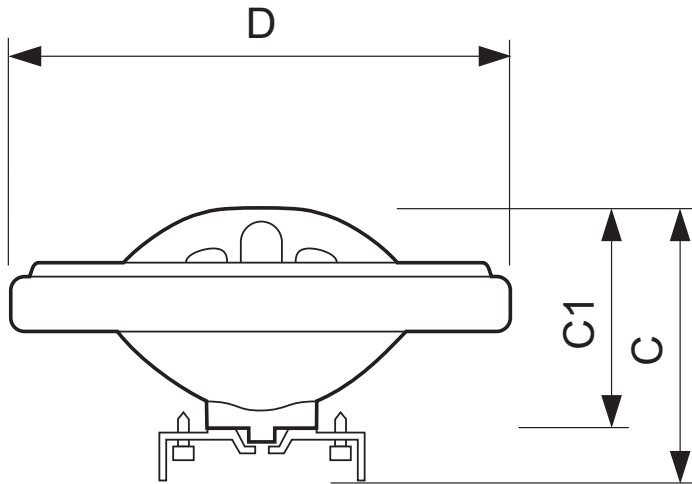
PHILIPS

Aluline 111

Viivakoodi pakkauksessa 8711500426574
Logistinen koodi - 12NC 924065117159

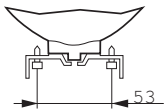
ILCOS-koodi HRGI-50-12-G53-50/24
Nettopaino per kpl 0.050 kg

Mittapiirros



Aluline 111 50W G53 12V 24D 1CT

Product	C (Max)	C1 (Max)	D (Max)
ALU 111mm 14635 50W G53 12V 24D	67	51	111



G53



© 2013 Koninklijke Philips N.V. (Royal Philips)
Kaikki oikeudet pidätetään.

Oikeudet spesifikaatioiden muutoksiin pidätetään. Tuotemerkit ovat Koninklijke Philips Electronicsin tai heidän omistajiensa omaisuutta.

www.philips.com/lighting

2013, Marraskuu 26
Oikeudet tietojen muutoksiin pidätetään.