



# PAR 56

PAR56 300W GX16d 230V FL 1CT

Erittäin voimakastehoiset puristelasiset kohdelamput, halkaisija 179 mm

## Tuotetiedot

### • Yleiset ominaisuudet

|                           |                                 |
|---------------------------|---------------------------------|
| Kanta                     | GX16d                           |
| Kupu                      | PAR56 [PAR 56 tuumaa tai 180mm] |
| Polttoasento              | vapaa [Vapaa tai yleinen (U)]   |
| Pääsovellusalue           | -                               |
| Kaasutäytös               | Kaasu                           |
| Nominal Lifetime          | 2000 hr                         |
| Nimellispolttokä (tuntia) | 2000 hr                         |
| Nimellispolttokä (vuotta) | 2 an                            |

### • Valotekniset ominaisuudet

|                           |                |
|---------------------------|----------------|
| Kuvaus valokeilasta       | Leveä [Flood]  |
| Keilakulma                | 25 D           |
| Tekn. keilakulma          | 25 D           |
| Valovoima                 | 22000 (max) cd |
| Värinostoindeksi          | 100 Ra8        |
| Väriämpötila              | 2700 K         |
| Nimellisvalovirta         | 2337 Lm        |
| Rated Beam Angle          | 25 D           |
| Luminous flux in 90° cone | 2337 Lm        |

### • Sähkötekniset ominaisuudet

|                              |                    |
|------------------------------|--------------------|
| Nimellisteho                 | 300.0 W            |
| Lampun nimellisteho          | 300 W              |
| Jännite                      | 230 V              |
| Himmennettävissä             | Kyllä              |
| Syttymisaika                 | 0.0 s              |
| Syttymisaika 60% valontuotto | instant full light |

### • Ympäristömerkinnät

|                                |         |
|--------------------------------|---------|
| Energiätehokkuusmerkintä (EEL) | D       |
| Energy consumption kWh/1000h   | 300 kWh |

### • Mittatiedot

|             |       |
|-------------|-------|
| Polttajakso | 8000X |
|-------------|-------|

### • Tuotteen mittatiedot

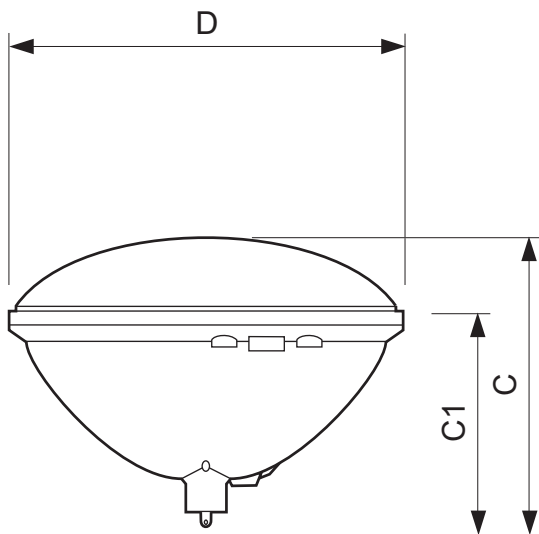
|                    |                |
|--------------------|----------------|
| Kokonaispituus C   | 126.9 (max) mm |
| Kokonaispituus C1  | 98 mm          |
| Kuvun halkaisija D | 178.5 (max) mm |

### • Tuotetiedot

|                         |                                |
|-------------------------|--------------------------------|
| Tilauuskoodi            | 159618 10                      |
| SSTL koodi              | 4727736                        |
| Tuotenimike             | PAR56 300W GX16d 230V FL 1CT   |
| Tilaustuotenimike       | PAR56 300W GX16d 230V FL 1CT/6 |
| Kappaletta laatikossa   | 1                              |
| Pakkauskoko             | 6                              |
| Laatikkoa pakkauksessa  | 6                              |
| Viivakoodi tuotteessa   | 8711500159618                  |
| Viivakoodi pakkauksessa | 8711500159625                  |
| Logistinen koodi - 12NC | 923804144221                   |
| ILCOS-koodi             | IPAR-300-230-GX16d-179/25/11   |
| Nettopaino per kpl      | 504.000 gr                     |

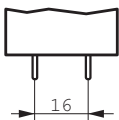
# PHILIPS

Mittapiirros



PAR56 300W GX16d 230V FL 1CT

| Product                  | C (Max) | C1 (Norm) | D (Norm) | D (Max) |
|--------------------------|---------|-----------|----------|---------|
| PAR56 300W GX16d 230V FL | 126.9   | 98        | -        | 178.5   |



GX16d



© 2014 Koninklijke Philips N.V. (Royal Philips)  
Kaikki oikeudet pidätetään.

Oikeudet spesifikaatioiden muutokseen pidätetään. Tuotemerkit ovat Koninklijke Philips Electronicsin tai heidän omistajiensa omaisuutta.

[www.philips.com/lighting](http://www.philips.com/lighting)

2014, Helmikuu 1  
Oikeudet tietojen muutokseen  
pidätetään.