



PAR 56

PAR56 300W GX16d 230V SP 1CT

Erittäin voimakastehoiset puristelasiset kohdelamput, halkaisija 179 mm

Tuotetiedot

• Yleiset ominaisuudet

Kanta	GX16d
Kupu	PAR56 [PAR 56 tuumaa tai 180mm]
Polttoasento	vapaa [Vapaa tai yleinen (U)]
Pääsovellusalue	-
Kaasutäytös	Kaasu
Nominal Lifetime	2000 hr
Nimellispolttokä (tuntia)	2000 hr
Nimellispolttokä (vuotta)	2 an

• Valotekniset ominaisuudet

Kuvaus valokeilasta	Kapea
Keilakulma	12 D
Tekn. keilakulma	12 D
Valovoima	40000 (max) cd
Värintoistoindeksi	100 Ra8
Väriämpötila	2700 K
Nimellisvalovirta	2490 Lm
Rated Beam Angle	12 D
Luminous flux in 90° cone	2490 Lm

• Sähkötekniset ominaisuudet

Nimellisteho	300.0 W
Lampun nimellisteho	300 W
Jännite	230 V
Himmennettävissä	Kyllä
Syttymisaika	0.0 s
Syttymisaika 60% valontuotto	instant full light

• Ympäristömerkinnät

Energiatohokkuusmerkintä (EEL)	D
Energy consumption kWh/1000h	300 kWh

• Mittatiedot

Polttajakso	8000X
-------------	-------

• Tuotteen mittatiedot

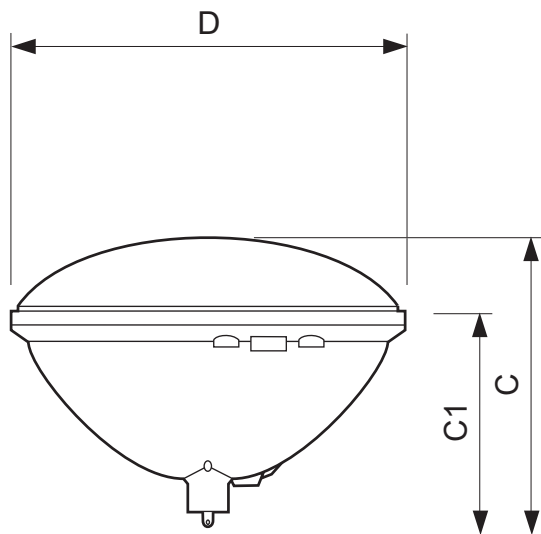
Kokonaispituus C	126.9 (max) mm
Kokonaispituus C1	98 mm
Kuvun halkaisija D	178.5 (max) mm

• Tuotetiedot

Tilaukoodi	159571 10
SSTL koodi	4727731
Tuotenimike	PAR56 300W GX16d 230V SP 1CT
Tilaustuotenimike	PAR56 300W GX16d 230V SP 1CT/6
Kappaletta laatikossa	1
Pakkauskoko	6
Laatikkoa pakkauksessa	6
Viivakoodi tuotteessa	8711500159571
Viivakoodi pakkauksessa	8711500159588
Logistinen koodi - 12NC	923804044221
ILCOS-koodi	IPAR-300-230-GX16d-179/12
Nettopaino per kpl	504.000 gr

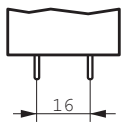
PHILIPS

Mittapiirros



PAR56 300W GX16d 230V SP 1CT

Product	C (Max)	C1 (Norm)	D (Norm)	D (Max)
PAR56 300W GX16d 230V SP	126.9	98	-	178.5



GX16d



© 2014 Koninklijke Philips N.V. (Royal Philips)
Kaikki oikeudet pidätetään.

Oikeudet spesifikaatioiden muutoksiin pidätetään. Tuotemerkit ovat Koninklijke Philips Electronicsin tai heidän omistajiensa omaisuutta.

www.philips.com/lighting

2014, Helmikuu 1
Oikeudet tietojen muutoksiin
pidätetään.