



MASTER LEDspot LV

MASTER LEDspotLV 4.5-20W 827 MR16 24D

MASTER LEDspot LV -lamppu antaa lämmintä valkoista, halogeenilampun kaltaista valoa. Tämä tekee siitä ihanteellisen jälkiasennusratkaisun kohde- ja yleisvalaistukseen hotelli- ja ravintolalalle. Lamppu sopii erityisen hyvin julkisiin tiloihin, kuten vastaanottoihin, auloihin, käytäviin, portaikkoihin tai pesuhuoneisiin, joissa valot ovat aina päällä. 7-35 W:n ja 7-40 W:n MR16-lampuissa on käytetty innovatiivista Airflux-tekniikkaa, joka mahdollistaa äänettömän jäähtymisen ilman aktiivista tuuletinta. Kestäväksi suunnitellusta MASTER LEDspot LV -lampusta on saatavissa eri valonjakvoja, jotka antavat selkeästi määritellyn valokeilan. Koska valokeilassa ei ole UV- tai infrapunasäteilyä, sopii lamppu hyvin myös lämpöherkkien kohteiden valaisemiseen (ruoka, orgaaniset materiaalit, maalaukset jne.). Patentoitu, älykäs virtalähde mahdollistaa yhteensopivuuden nykyisten elektromagneettisten ja elektronisten halogeenimuuntajien kanssa. Himmennettävät versiot mahdollistavat lisäsäästöt ja auttavat luomaan halutun tunnelman.

Tuotetiedot

• Yleiset ominaisuudet

Kanta	GU5.3
kupu	MR16 [MR 16inch/50mm]
Ilmoitettu elinikä (tuntia)	40000 hr
Nominal Lifetime hours	40000 hr

• Valotekniset ominaisuudet

Värikoodi	827
Valon väri (nimitys)	Warm White
Keilakulma	24 D
Väriämpötila	2700 K
Valovirta	207 Lm
Valovoima	600 cd
Värinostoindeksi	80
Valotehokkuus	51.75 Lm/W
Väriämpötila	2700 K [CCT 2700K]
Ilmoitettu valovirta	207 Lm
LLMF-nimelliselinikä	70 %
Colour consistency	6 steps
Rated Beam Angle	24 D
Luminous flux in 90° cone	207 Lm

• Sähkötekniset ominaisuudet

Teho	4 W
Teho Tekninen	4.5 W
Jännite	12 V
Taajuus	50-60 Hz
Tehokerroin	0.7 -
Lamoun virta mA	491 mA
Himmennettävä	No
Teho vastaavuus	20 W
Ilmoitettu teho	4.5 W

Sytytysaika	0.1 (max) s
Warm-up Time to 60% Light Outp	instant full light
Suitable for accent lighting	Yes

• Lämpötilaominaisuudet

• Ympäristömerkinnät

Energiatohokkuus merkintä(EEL)	A
--------------------------------	---

• Mittatiedot

Sytytysjakso	50000X
--------------	--------

• Tuotteen mittatiedot

Kokonaispituus C	50 mm
Halkaisija D	48.3 mm

• Tuotetiedot

Tilaukoodi	722366 00
SSTL koodi	4720141
Tuotenimike	MASTER LEDspotLV 4.5-20W 827 MR16 24D
Tilaustuotenimike	MAS LEDspotLV 4.5-20W 827 MR16 24D
Kappaletta laatikossa	1
Pakkausko	10
Laatikkoo pakkauksessa	10
Viivakoodi tuotteessa	8718291722366



PHILIPS

MASTER LEDspot LV

Viivakoodi pakkauksessa 8718291722373
Logistinen koodi - 12NC 929000265102

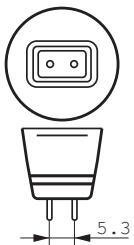
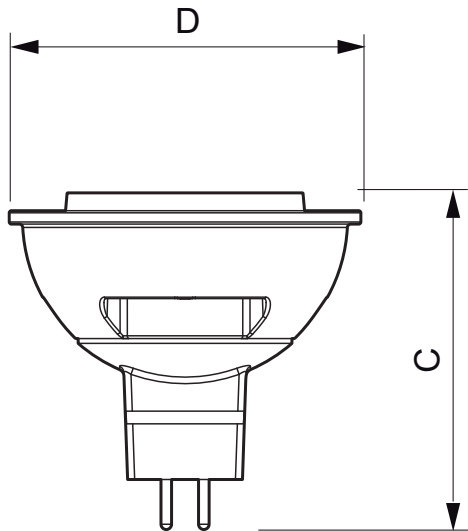
Nettopaino per kpl 0.060 kg

Rajoitukset ja turvallisuus

- Operating temperature range is between -20°C and 45°C ambient

- Only to apply in dry or damp locations and most of open fixtures with lamp-holders that offer sufficient space (10 mm free air space)
- Not intended for use with emergency light fixtures or exit lights

Mittapiirros



GU5.3

MASTER LEDspotLV 4.5-20W 827 MR16 24D

Product	C (Norm)	C1 (Max)	D (Norm)	D1 (Norm)
LED 4.5-20W 827 MR16 24D	50	-	48.3	-



© 2014 Koninklijke Philips N.V. (Royal Philips)
Kaikki oikeudet pidätetään.

Oikeudet spesifikaatioiden muutoksiin pidätetään. Tuotemerkit ovat Koninklijke Philips Electronicsin tai heidän omistajiensa omaisuutta.

www.philips.com/lighting

2014, Kesäkuu 21
Oikeudet tietojen muutoksiin
pidätetään.