



MASTER LEDspot MV

MASTER LEDspotMV D 5.5-50W GU10 827 60D

MASTER LEDspot MV -lamppu on tuottaa lämpimän, halogeenilampun valoa muistuttavan valokeilan. Lamppu sopii erinomaisesti kohdevalaistukseen hotelli- ja ravintola-alalle (kiskoihin, käytäville, hissiauloihin, vitriinikaappeihin). Se sopii erityisesti yleisille alueille, kuten auloihin, käytäviin ja portaikkoihin, joissa valot ovat aina päällä. MASTER LEDspot MV -lamput säästävät erittäin paljon energiaa ja pienentävät ylläpitokustannuksia, tinkimättä kuitenkaan valon kirkkaudesta. Näin sijoitus maksaa itsensä takaisin takaisin vuoden sisällä. Nämä ledilamput sopivat olemassa oleviin valaisimiin, joissa on GU10-lampunpidin, ja ne on suunniteltu korvaamaan (jälkiasennettava) halogeeni- ja hehkulamput. Himmennettävät versiot mahdollistavat lisäsäästöt ja auttavat luomaan halutun tunnelman. DimTone-ominaisuutta voidaan käyttää luomaan oikeanlainen tunnelma (esim. baareissa ja ravintoloissa). Tämä toiminto auttaa luomaan lämpimämmän sävyn himmennettäessä valaistusta alhaisemmille tasoille.

Tuotetiedot

• Yleiset ominaisuudet

Kanta kupu	GU10 PAR16 [PAR 2inch]
Ilmoitettu elinikä (tuntia)	40000 hr
Nominal Lifetime hours	40000 hr

• Valotekniset ominaisuudet

Värikoodi	827
Valon väri (nimitys)	Warm White
Keilakulma	60 D
Väriämpötila	2700 K
Valovirta	370 Lm
Valovoima	400 cd
Värinostoindeksi	80
Valotehokkuus	67.27 Lm/W
Väriämpötila	2700 K [CCT 2700K]
Ilmoitettu valovirta	370 Lm
LLMF-nimelliselinikä	70 %
Colour consistency	6 steps
Rated Beam Angle	60 D
Luminous flux in 90° cone	350 Lm

• Sähkötekniset ominaisuudet

Teho	5.5 W
Teho Tekninen	5.5 W
Jännite	220-240 V
Taajuus	50-60 Hz
Tehokerroin	0.6 -
Lamoun virta mA	36 mA
Himmennettävä	Yes
Teho vastaavuus	50 W
Ilmoitettu teho	5.5 W

Sytytysaika Warm-up Time to 60% Light Outp	0.1 (max) s instant full light
Suitable for accent lighting	Yes

• Lämpötilaominaisuudet

Tc (max)	95 C
----------	------

• Ympäristömerkinnät

Energiatohokkuus merkintä(EEL)	A+
-----------------------------------	----

• Mittatiedot

Sytytysjakso	50000X
--------------	--------

• Tuotteen mittatiedot

Kokonaispituus C	55 mm
Halkaisija D	50 mm

• Tuotetiedot

Tilauuskoodi	697183 00
SSTL koodi	4720118
Tuotenimike	MASTER LEDspotMV D 5.5-50W GU10 827 60D
Tilauustuotenimike	MAS LEDspotMV D 5.5-50W GU10 827 60D
Kappaletta laatikossa	1
Pakkausko	10
Laatikkoo pakkauk- sessa	10
Viivakoodi tuotteessa	8718291697183



PHILIPS

MASTER LEDspot MV

Viivakoodi pakkauksessa
Logistinen koodi - 12NC

8718291697190
929000256802

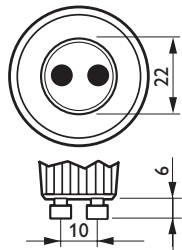
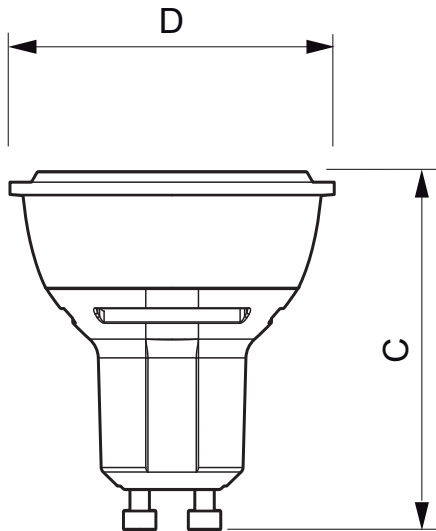
Nettopaino per kpl 0.038 kg

Rajoitukset ja turvallisuus

- Operating temperature range is between -20° C and 45° C ambient

- Only to apply in dry or damp locations and most of open fixtures with lamp-holders that offer sufficient space (10 mm free air space)
- Not intended for use with emergency light fixtures or exit lights

Mittapiirros

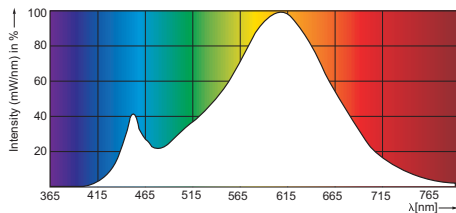


GU10

MASTER LEDspotMV D 5.5-50W GU10 827 60D

Product	C (Norm)	C1 (Max)	D (Norm)	D1 (Norm)
LED D 5.5-50W GU10 827 60D	55	-	50	-

Valonjakotiedot



5.5-50W GU10 /827



© 2014 Koninklijke Philips N.V. (Royal Philips)
Kaikki oikeudet pidätetään.

Oikeudet spesifikaatioiden muutoksiin pidätetään. Tuotemerkit ovat Koninklijke Philips Electronicsin tai heidän omistajiensa omaisuutta.

www.philips.com/lighting

2014, Toukokuu 23
Oikeudet tietojen muutoksiin
pidätetään.