



CorePro LEDspot LV

CorePro LEDspotLV 5-30W 827 MR16 36D

CorePro LEDspots are a perfect fit for spot lighting and deliver warm halogen-like light. They are compatible with most existing fixtures with MR16 GU5.3 holders and are designed as a retrofit replacement for halogen or incandescent spots. LEDlamps deliver huge energy savings and minimize maintenance cost.

Tuotetiedot

• Yleiset ominaisuudet

Kanta kupu	GU5.3
Ilmoitettu elinikä (tuntia)	MR16 [MR 16inch/50mm]
Nominal Lifetime hours	15000 hr

• Valotekniset ominaisuudet

Värikoodi	827
Valon väri (nimitys)	Warm White
Keilakulma	36 D
Väriämpötila	2700 K
Valovirta	325 Lm
Valovoima	750 cd
Värinystöindeksi	80
Valotehokkuus	65.00 Lm/W
Väriämpötila	2700 K [CCT 2700K]
Ilmoitettu valovirta	325 Lm
LLMF-nimelliselinikä	70 %
Colour consistency	6 steps
Rated Beam Angle	36 D
Luminous flux in 90° cone	325 Lm

• Sähkötekniset ominaisuudet

Teho	5 W
Jännite	12 V
Taajuus	50-60 Hz
Tehokerroin	0.5 -
Lamoun virta mA	715 mA
Himmennettävä	No
Teho vastaavuus	35 W
Ilmoitettu teho	5.0 W
Sytytysaika	0.1 (max) s

Warm-up Time to 60% Light Outp	instant full light
Suitable for accent lighting	Yes

• Lämpötilaominaisuudet

• Ympäristömerkinnät

Energiätehokkuus merkintä(EEL)	A
--------------------------------	---

• Mittatiedot

Sytytysjakso	50000X
--------------	--------

• Tuotteen mittatiedot

Kokonaispituus C	49.9 mm
Halkaisija D	47.3 mm

• Tuotetiedot

Tilauuskoodi	724582 00
SSTL koodi	4720131
Tuotenimike	CorePro LEDspotLV 5-30W 827 MR16 36D
Tilaustuotenimike	CorePro LEDspotLV 5-30W 827 MR16 36D
Kappaletta laatikossa	1
Pakkausko	20
Laatikkoa pakkauksessa	20
Viivakoodi tuotteessa	8718291724582
Viivakoodi pakkauksessa	8718291724599



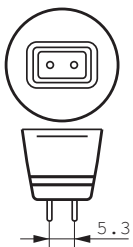
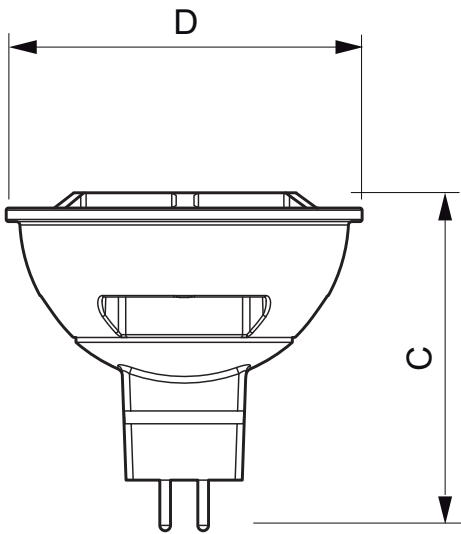
PHILIPS

CorePro LEDspot LV

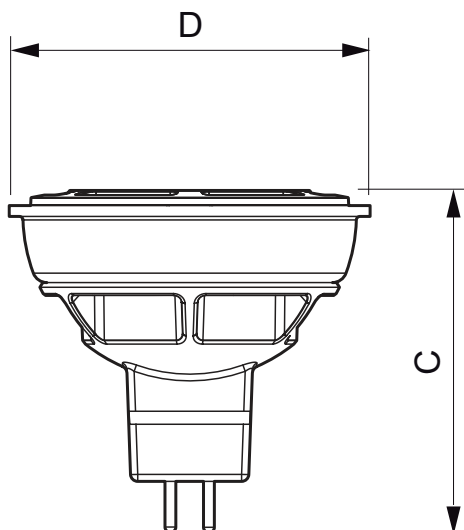
Logistinen koodi - 929000237202
12NC

Nettopaino per kpl 0.035 kg

Mittapiirros



GU5.3



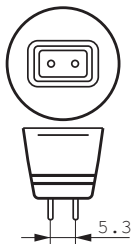
CorePro LEDspotLV 5-30W 827 MR16 36D

Product	C (Norm)	C1 (Max)	D (Norm)	D1 (Norm)
LED 5-35W 827 MR16 36D	49.9	-	47.3	-

CorePro LEDspotLV 5-30W 827 MR16 36D

Product	C (Norm)	C1 (Max)	D (Norm)	D1 (Norm)
LED 5-35W 827 MR16 36D	49.9	-	47.3	-

Mittapiirros



GU5.3



© 2014 Koninklijke Philips N.V. (Royal Philips)
Kaikki oikeudet pidätetään.

Oikeudet spesifikaatioiden muutoksiin pidätetään. Tuotemerkit ovat Koninklijke Philips Electronicsin tai heidän omistajiensa omaisuutta.

www.philips.com/lighting

2014, Heinäkuu 15
Oikeudet tietojen muutoksiin
pidätetään.