



# MASTERColour CDM-TC Evolution

MASTERColour CDM-TC Evolution 20W/930 G8.5

sikantainen, tehokas ja pitkäikäinen keraaminen monimetallipurkauslamppu, joka tuottaa säkenöivän valkoista valoa erinomaisella värintoistolla.

## Tuotetiedot

### • Yleiset ominaisuudet

Kanta	G8.5
Kupu	T14 [T 14 mm]
Kuvun pinta	Kirkas
Polttoasento	vapaa [Vapaa tai yleinen (U)]

### • Valotekniset ominaisuudet

Värikoodi	930 [CCT of 3000K]
Värintoistoindeksi	87 (min), 90 (nom) Ra8
Valon väri (nimitys)	Lämmin valkea
Väriämpötila	3000 K
Lampun valovirta EL	2050 Lm
Lampun valotehokkuus EL	102 Lm/W
Värikoordinaatti X	0.435 -
Värikoordinaatti Y	0.396 -

### • Sähkötekniset ominaisuudet

Järjestelmän teho EL	23.5 W
Lampun nimellisteho	20 W
Lampun teho EL	20 W
Lamppujännite	105 V
Lamppuvirta EL	0.190 A
Syttymisaika	30 (max) s
Lämpenemisaika 90%	3 (max) min
Jälleensyttymisaika [min]	15 (max) min
Himmennettävissä	Ei

### • Ympäristömerkinnät

Energiätehokkuusmerkintä (EEL)	A+
Elohopeamäärä (Hg)	3.0 mg

Energy consumption kWh/1000h	22 kWh
------------------------------	--------

### • UV-säteilyyn liittyvät ominaisuudet

Haalistamiskerroin D/fc	0.4 (max) -
PET (NIOSH)	8 (min) h500lx

### • Vaatimukset valaisinsuunnittelulle

Läpiviennin lämpötila	300 (max) C
Kuvun lämpötila	320 (max) C

### • Tuotteen mittatiedot

Kokonaispituus C	85 (max) mm
Kuvun halkaisija D	15 (max) mm
Valokeskiö L	51 (min), 52 (nom), 53 (max) mm
Valokaaren pituus O	3.6 mm
Kokonaispituus C (tuumaa)	3.346 (max) in
Halkaisija D (tuumaa)	0.55 (max) in

### • Tuotetiedot

Tilauuskoodi	659204 00
SSTL koodi	4820058
Tuotenimike	MASTERColour CDM-TC Evolution 20W/930 G8.5
Tilaustuotenimike	MC CDM-TC Evolution 20W/930 G8.5
Kappaletta laatikossa	1
Pakkausko	12
Laatikkoo pakkauksessa	12
Viivakoodi tuotteessa	8718291659204

# PHILIPS

# MASTERColour CDM-TC Evolution

Viivakoodi pakkauksessa 8718291659211  
Logistinen koodi - 12NC 928064805131

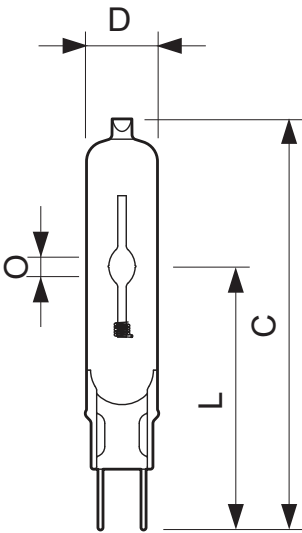
ILCOS-koodi MT/UB-20/930-H-G8.5-17/85  
Nettopaino per kpl 0.009 kg

## Rajoitukset ja turvallisuus

- Käyttö ainoastaan täysin suljetussa valaisimessa, myös testauksen aikana (IEC61167, IEC62035, IEC60598)
- Valaisimen tulee kestää lampun mahdollisesta rikkoutumisesta aiheutuvia kuumia kappaleita
- Käyttö ainoastaan elektronisen liitäntälaitteen kanssa
- Liitäntälaitteen tulee olla suojattu eliniän päättymistä vastaan (IEC61167, IEC 62035)

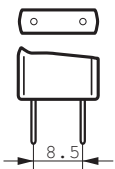
- CDM Evolution -lamput ovat IEC-standardien mukaisia
- Suurin osa liitäntälaitteista on täysin yhteensopivia CDM Evolution -lamppujen kanssa. CDM Evolution -lamppujen käyttö tietyntyyppisten liitäntälaitteiden kanssa saattaa kuitenkin aiheuttaa suoritusongelmia. Tästä syystä kehotammekin aina tarkistamaan liitäntälaitteiden yhteensopivuuden parhaan toiminnan takaamiseksi.

## Mittapiirros



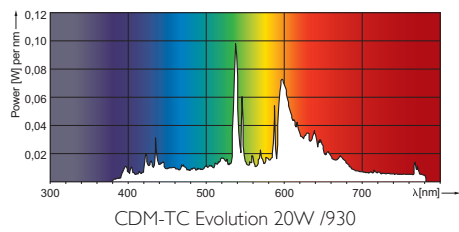
## MASTERColour CDM-TC Evolution 20W/930 G8.5

Product	C (Max)	D (Max)	L (Min)	L (Norm)	L (Max)	O (Norm)
CDMTC Evol 20W/930 G8.5	85	15	51	52	53	3.6



G8.5

## Valonjakotiedot



© 2014 Koninklijke Philips N.V. (Royal Philips)  
Kaikki oikeudet pidätetään.

Oikeudet spesifikaatioiden muutokseen pidätetään. Tuotemerkit ovat Koninklijke Philips Electronicsin tai heidän omistajiensa omaisuutta.

[www.philips.com/lighting](http://www.philips.com/lighting)

2014, Heinäkuu 15  
Oikeudet tietojen muutokseen  
pidätetään.