

vieser

smart with water

Vieser Alipaineventtiili 50–75–110

Vieser Vakuumventil
Vieser Vakuumventil
Vieser Air valve

CE

Serres Oy
13

EN 12380
B II

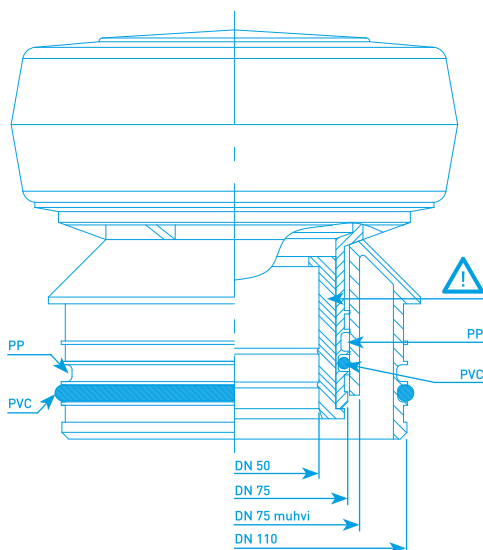
Vieser nro/nr/no	Uponor nro/nr/no	LVI/RSK/NRF nro/nr/no	
51600	488 434	416 2732	FI
		313 1272	SE
		341 0895	NO

Serres Oy, puh./tel. +358 (0)20 746 4400, www.vieser.fi

177103/05/13



SÄILYÄ PYSTYASENNOSSA
FÖRVARAS LODRÄTT
OPPBEVARES LODDRETT
KEEP IN UPRIGHT POSITION



FI: Poista DN 50 supistaja asennettaessa DN 75 ja DN 110 putkistoon.

SE: Ta bort adapter för DN 50 vid anslutning till DN 75 och DN 110.

NO: Fjern DN 50 adapter ved monterning i DN 75 og DN 110 rør.

EN: Remove the DN 50 adapter in DN 75 and DN 110 pipe installations.

Declaration of performance nr. 51600	www.vieser.fi
Virtaama / Luftflödeskapacitet / Luftgjennomstrømnings kapasitet / Airflow capacity	DN 50 24 l/s DN 75 30 l/s DN 110 27 l/s
Käyttölämpötila / Drifttemperatur / Temperaturområde / Operating temperature	0°C — +60°C
Ilmatiiveys testattu / Täthetsprovad / Tetthets testet / Air tightness tested at	500 Pa
Toimivuus pakkasella / Effektivitet i minusgrader / Nedre temperatur grense 0 grader / Effectiveness at temperatures below zero	NPD

- FI** Alipaineventtiili on säilytettävä ja asennettava pystyasennossa. Asennetaan lämpimässä tilassa sijaitsevan tuuletusviemärin päähän. Tiivisteen paikkaa vaihtamalla sopiva sekä PP- että PVC-putkille. Alipaineventtiili ja sen tiiviste on hyvä puhdistaa vähintään kerran vuodessa.
- SE** Vakuumventil bör förvaras och installeras lodrätt. Installera vakuumventilen frostsäkert i slutet av ventilationsledningen. Packningens läge är beroende av rörmaterialet tjocklek (PP eller PVC). Vakuumventil och packning ska rengöras med ett års intervall.
- NO** Vakuumventilen bør oppbevares og installeres loddrett. Innstaller ventilen i varmt rom i enden av lufterøret. Plasseringen av pakning ned i røret tilpasses rørtype (PP/PVC). Vakuumventil og pakning bør rengjøres årlig.
- EN** Air valve must be kept and installed in upright position. Install air valve in warm premises and to the end of ventilation valve. The position of the gasket is determined by the pipe material (PP or PVC). Air valve and gasket need to be cleaned preferably once a year.