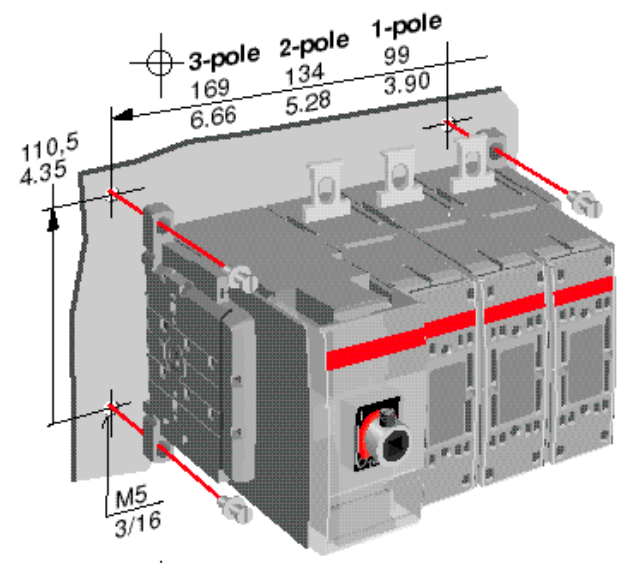
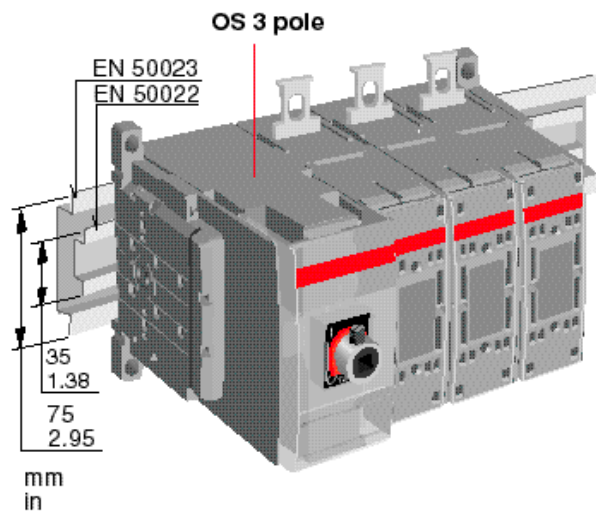


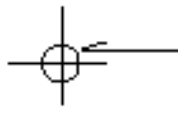


110,5
4.35



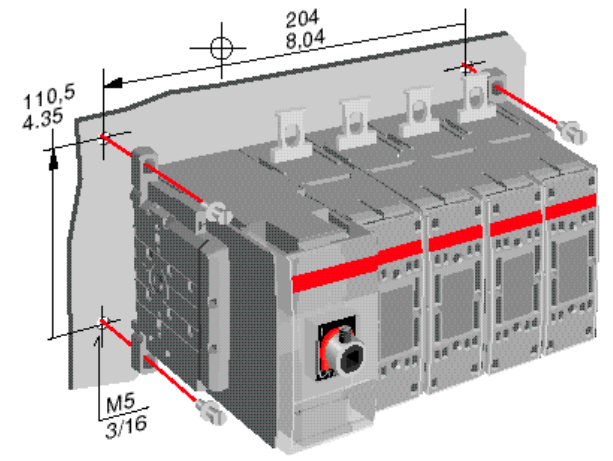
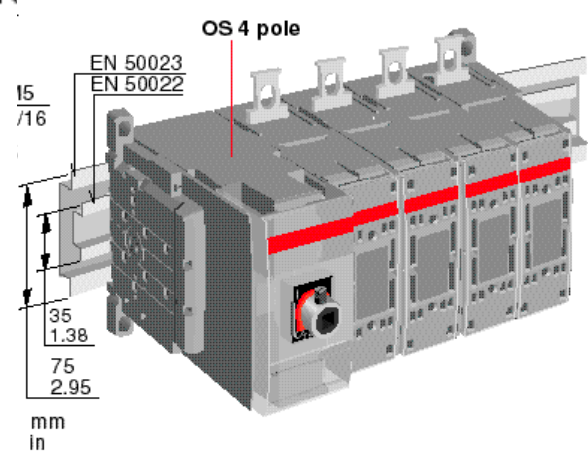
1:1

169
6.66



M5
3/16

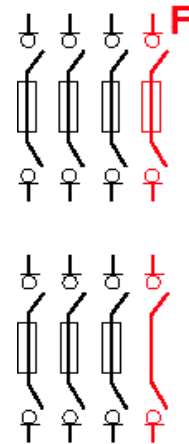
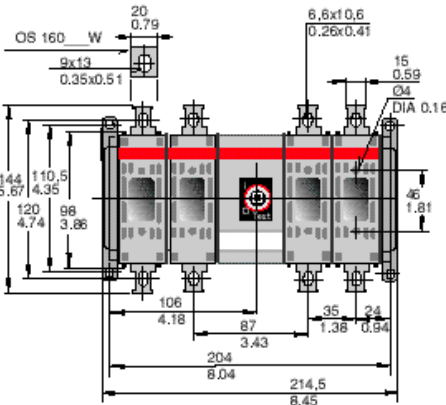
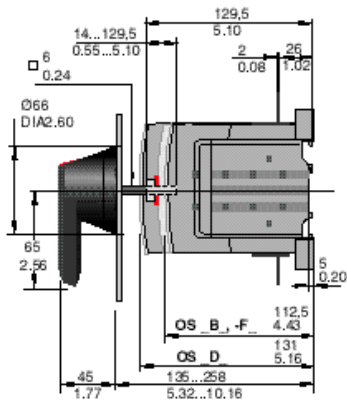
110,5
4.35



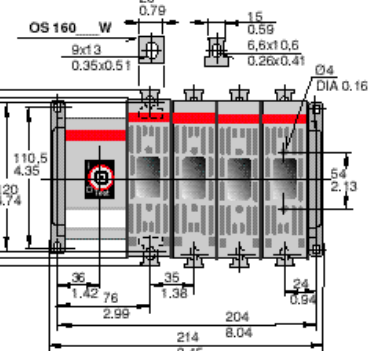
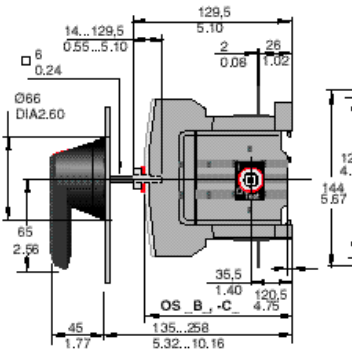
1:1

204
8.04

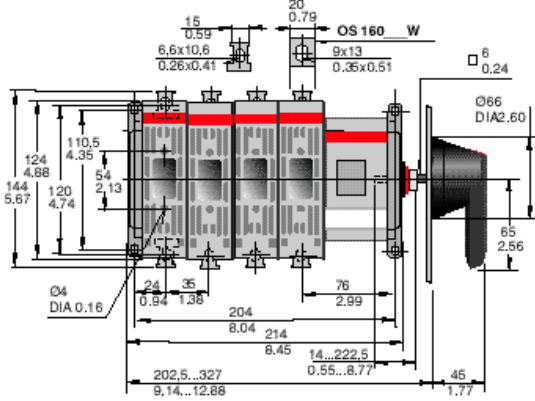
OS 125D22 OS 100F22 OS 100B22
OS 160D22 OS 125F22



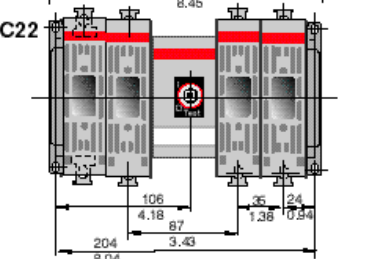
OS 125B04 OS 100C04
OS 160B04



OS 125BS40 OS 100CS40
OS 160BS40

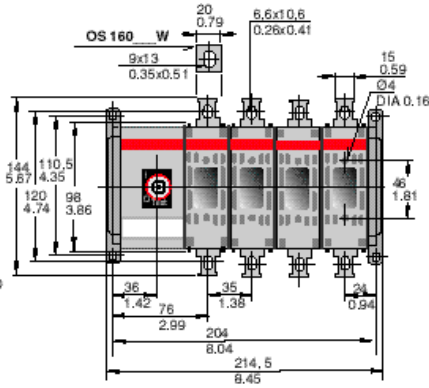
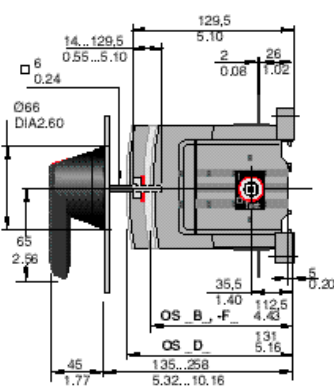


OS 125B22 OS 100C22
OS 160B22

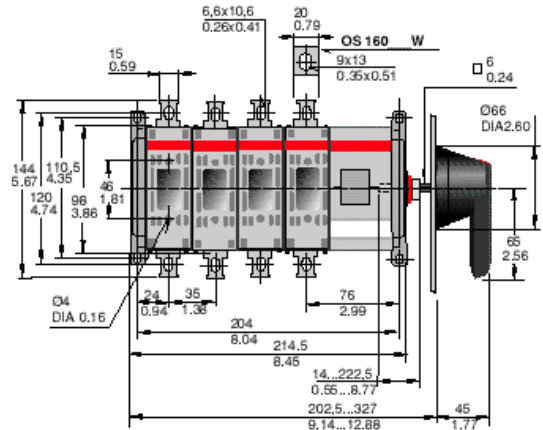


mm
in

OS 125D04 OS 100F04 OS 100B04
OS 160D04 OS 125F04



OS 125DS40 OS 100FS40 OS 100BS40
OS 160DS40 OS 125FS40



mm
in