

OSA

SUORITUS  
JÄRJESTYS

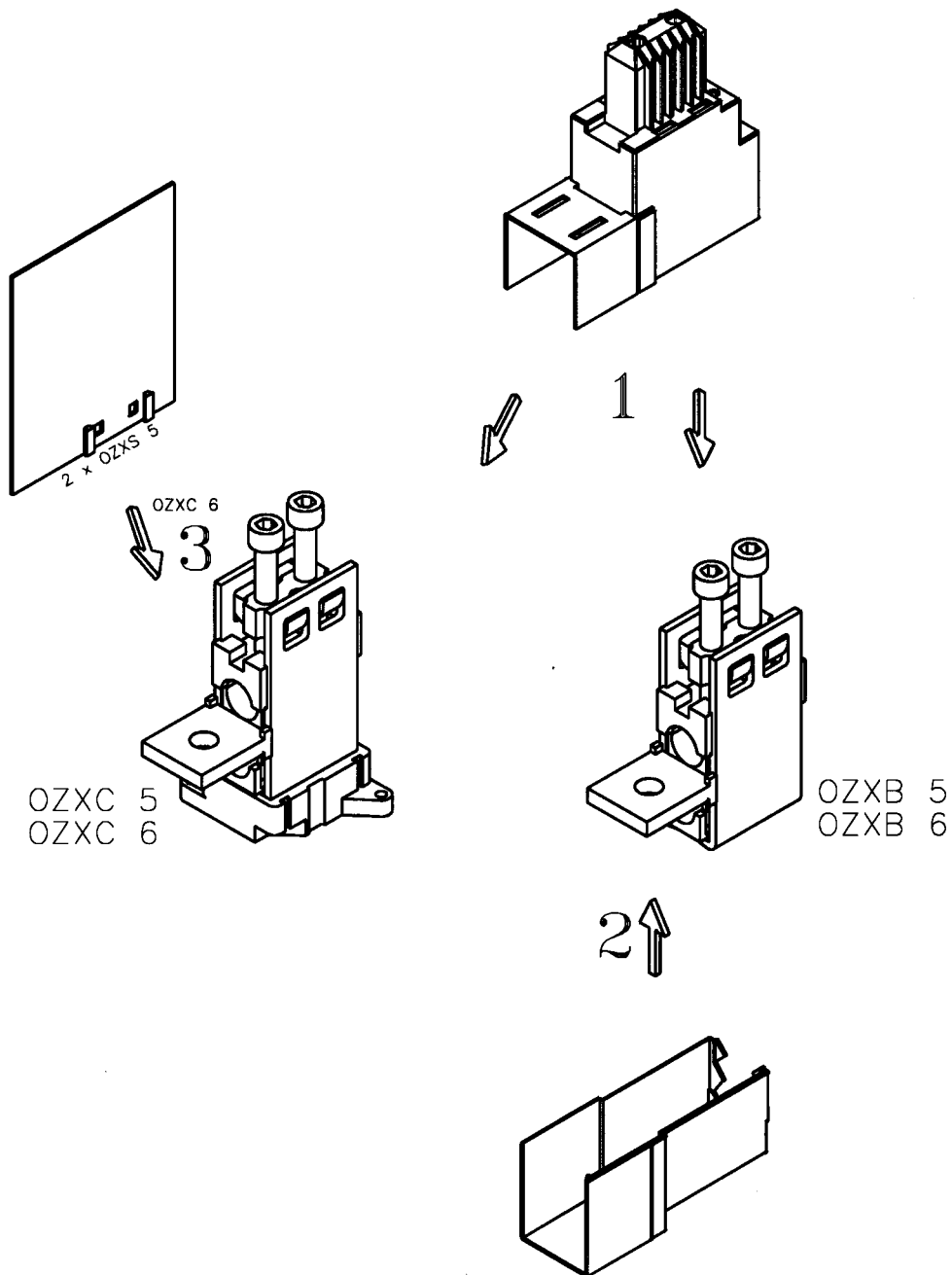
TYÖN LAATU

TYÖVÄLINE

TYÖKONE

HUOM.

OZXB 4K



34 OZXB 4K B

ABB Control Oy

Low Voltage Apparatus

P.O. Box 622  
SF-65101 VAASA  
FinlandTelephone +358 10 224 000  
Telefax +358 10 224 5708

OSA

NIMITYS

RA-AINE

MÄÄRÄ &amp; MY

TOLERANSSIT TOLERANCES	LIITTY HÖR TILL CONCERNING	OZX_ 5, OZX_ 6	NIMITYS BENÄMNING NAME	ASENNUSOHJE
SUHDE SKALA SCALE	PROJ	OSASTO AVDELNING DEPARTMENT	Laji TYP TYPE	OZXB 4K
ABB Control Oy	TEKI RITAD DRAWN	MATTI KNUUTTILA 1996-12-31	KOODI/KIRJAUS KOD CODE	
	TARKASTI GRANSKAD	<i>Doc</i> CHECKED	PIIRUSTUS NO	RITNING NR
	HYVÄKSYI GODKÄND	<i>Doc</i> APPROVED	344 OZXB 4K	DRAWING NO
			A4	B
			VL 2223 1855	