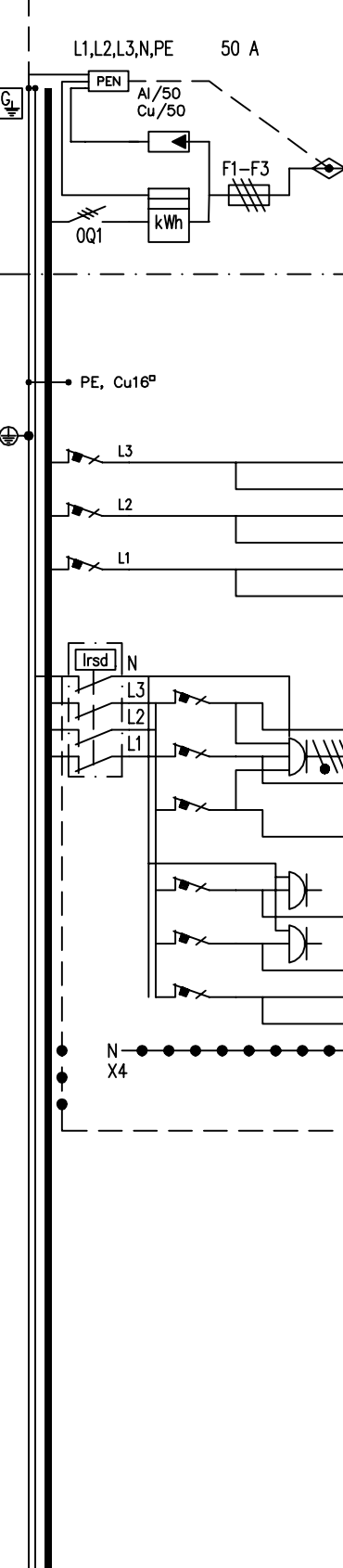


PÄÄMAADOITUSKISKO
(Ei keskuksessa)

○	Potentialin tasaus, yleiskaapeli	MK 6 kevi
○	Potentialin tasaus, antennivahv.	MK 6 kevi
○	Potentialin tasaus, putkistot	MK 6 kevi
○	Potentialin tasaus, betoniteräks	MK 6 kevi
○	Perusmaadoituselektrodi	Cu 16
○	Perusmaadoituselektrodi	Cu 16
○	Suojajohdin	MK 6 kevi

Laji	MITTAUSKESKUS		
Tyyppi	1M5T09UR-L08		
Sähkö nro	3417043		
I_{nA}	50A	U_n	400V
P_h		P_h	
Kotelointi	IP 34	Valm.vuosi	2013

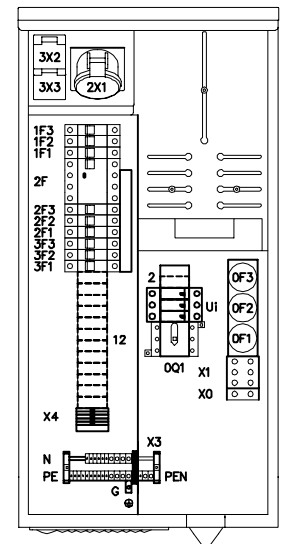


HUOM!
PÄÄKYTKIN EI KATKAISE
JÄNNITETTÄ KWH-MITTARILTA

NRO	NIMITYS	TARKENNUS	A/A	mm ²	N	PE	Liitin nro:
	Ylijännitesuojat OVRT1+215255-7						
	Syöttöliittimet Al 50 / Cu 50						
	Päävarokkeet	/63					
	Pääkytkin (80 A)						
1F3	VALAISTUS		B10				
1F2	VALAISTUS		B10				
1F1	VALAISTUS		B10				
2F	Vikavirtasuojakytkin 40 A, 30 mA						
2F3	PISTORASIA 3x16A+N+PE (2X1)		C16				
2F2	PISTORASIA 3x16A+N+PE (2X1)		C16				
2F1	PISTORASIA 3x16A+N+PE (2X1)		C16				
3F3	PISTORASIA 1x16A+N+PE (3X3)		C16				
3F2	PISTORASIA 1x16A+N+PE (3X2)		C16				
3F1			C16				
X1	Alakeskus lähtö Cu25						

KESKUKSEN VARATILAT	
Yhteensä	12 mod

KESKUKSEN MITAT	
Leveys :	400 mm
Korkeus:	800 mm
Syvyys :	170 mm



LÄHTÖ:
HTC-16 kääntömultilaippa seuraaville
kaapeleille, 15x10-20mm+1x10-40mm
SYÖTTÖ:
Multilaippa kaapeleille 20-54

Työ nro	Ark. koodi	1M5T09UR-L08-A	KESKUS	MK 1	Työpiir:				
Pvm.	Suunn.	PP	Tark.	VN	Hyv.	ABB	PÄÄKAAVIO	KOKOONPANOPIIRUSTUS	Loppupiir.
							Rakennuskohde	Tall.koodi	3417043-K
								Lehti	01 Lehdessä 01
								Piirustus nro	

