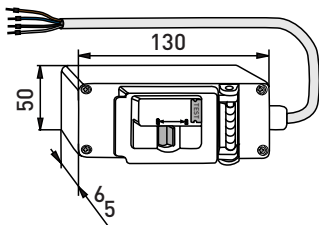
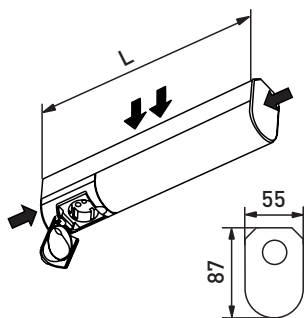


IP44 5x2,5mm<sup>2</sup>

## Jono-valaisimet pistorasialla

Pistorasialla varustetut Jono-valaisimet kuiviin ja kosteisiin tiloihin. Kuivissa tiloissa pistorasian kansi voidaan irroittaa, jolloin kotelointiluokka on IP21. Symmetrisen muotonsa ansiosta valaisimien kätisyys on helposti vaihdettavissa vain kääntämällä valaisinta.

SÄHKÖNÖ	TYYPPI	NIMIKE
<b>Jono TC 11W ja T8 ( Ø 26mm ) pistorasialla</b>		
42 172 02	AVR66.111P	1x11W TC/G23 230V 50Hz, 412mm
42 171 65	AVR66.015P	1x15W T8/G13 230V 50Hz, 556mm
42 171 68	AVR66.018P	1x18W T8/G13 230V 50Hz, 708mm
H 42 171 71	AVR66.030P	1x30W T8/G13 230V 50Hz, 1013mm
H 42 171 74	AVR66.036P	1x36W T8/G13 230V 50Hz, 1318mm
H 42 171 77	AVR66.058P	1x58W T8/G13 230V 50Hz, 1618mm
<b>Jono T5 ( Ø 16mm ) ja T8 ( Ø 26mm ) pistorasialla ja elektronisella liitäntälaitteella</b>		
42 177 26	AVR66.014EP	1x14W T5/G5 230/240V 0-50/60Hz, 677mm
42 177 30	AVR66.028EP	1x28W T5/G5 230/240V 0-50/60Hz, 1277mm
H 42 170 80	AVR66.018EP	1x18W T8/G13 230/240V 0-50/60Hz, 708mm
H 42 178 20	AVR66.036PE	1x36W T8/G13 230/240V 0-50/60Hz, 1318mm
H 42 178 23	AVR66.058PE	1x58W T8/G13 230/240V 0-50/60Hz, 1618mm
<b>Koteloitu vikavirtasuojakytkin Jono valaisimille</b>		
32 660 05	AVL5	Koteloitu, erillinen vikavirtasuojakytkin 10A/30mA
<b>Jono TC 11W ja T8 ( Ø 26mm ) pistorasialla ja vikavirtasuojakytkimellä</b>		
H 42 176 08	AVR66.111WP	1x11W TC/G23 230V 50Hz, 495mm
H 42 172 01	AVR66.015WP	1x15W T8/G13 230V 50Hz, 646mm
42 172 04	AVR66.018WP	1x18W T8/G13 230V 50Hz, 798mm
42 172 07	AVR66.030WP	1x30W T8/G13 230V 50Hz, 1103mm
42 172 10	AVR66.036WP	1x36W T8/G13 230V 50Hz, 1408mm
42 172 13	AVR66.058WP	1x58W T8/G13 230V 50Hz, 1708mm