

AVR 1

AVR 1

AVR 1 on monipuolinen iskun- ja säänkestävä valaisin sekä ulko- että sisäkäyttöön. Monet energiaa säästävät valonlähdevaihtoehdot (9-28 W), erilaiset lisätarvikkeet ja mahdollisuus lukita kupu runkoon tekevät valaisimesta monikäyttöisen sekä yksityisissä että julkisissa rakennuskohteissa



AVR 1.091

Sarjaan kuuluu myös PIR-tunnistimella varustettu valaisin AVR 1.291, kts. PIR-valaisimet



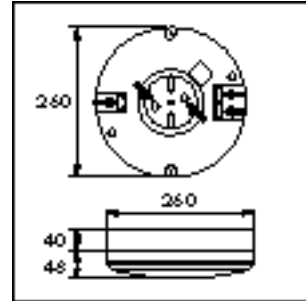
TEKNISET TIEDOT

AVR 1.018 saatavana myös elektronisella liitäntälaitteella varustettuna (E_malli)

Valaisimiin saa erikoistilauksesta turvaruuvin, joka lukitsee kuvun runkoon ja estää valonlähteen anastamisen

Elektroninen pikasytytin saatavana 16, 18 ja 28W valaisimiin (H-malli).

Toimitetaan valonlähteellä!

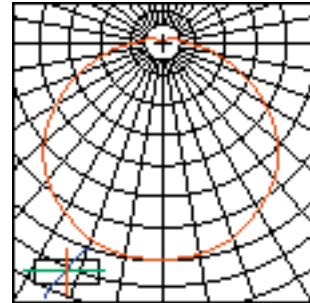


VALONJAKOKÄYRÄ

AVR 1.09

Asteikkoväli 20 cd/klm

Hyötysuhde 51%



IP 44 3 x 2,5 mm² CCA

EAN	Tilaukoodi/tyyppi	Lamppu	Väri	HF	El. pikasyt.
6410041173931	AVR 1.29	G23/2x9W TC	Valk./opaali		
6410041173962	AVR 1.29/9	G23/9+9W TC	Valk./opaali		
6410041174020	AVR 1.111	G23/11 TC	Valk./opaali		
6410041174051	AVR 1.116	GR10q/16W TC-DD	Valk./opaali		
6410041174082	AVR 1.118	2G11/18W TC-L	Valk./opaali		
6410041174112	AVR 1.128	GR10q/28W TC-DD	Valk./opaali		
6410041174037	AVR 1.116H	GR10q/16W TC-DD	Valk./opaali		x
6410041174099	AVR 1.118E	2G11/18W TC-L	Valk./opaali	x	
6410041174044	AVR 1.118H	2G11/18W TC-L	Valk./opaali		x
6410041174068	AVR 1.128H	Gr10q/28W TC-DD	Valk./opaali		x

Tarvikkeet

EAN	Nimitys
6410041173757	AVL 21/G, upotuskehys, messinkipinnoitettu
6410041179001	AVL 10, koristerengas, harmaa,
6410041179018	AVL 10.1, koristerengas, harmaa, teräksinen aaltoelementti
6410041179049	AVL 10.4, koristerengas, puuta, messinginvärinen aaltoelementti
6410041173696	AVL 21, upotuskehys, valkoinen
6410041173726	AVL 23, koristeritilä, valkoinen
6410041170848	AVL 26, koristerengas, luonnonvärinen, leppä
6410041170879	AVL 26.1, koristerengas, tummaksi petsattua leppää
6410041170091	AVL 28, koristerengas, muoviva, valkoinen
6410041175324	AVL 28/AL, koristerengas, muoviva, harmaa
6410041170121	AVL 28/G, koristerengas, messinkipinnoitettu
6410041170183	AVL 28/LT, koristerengas, muoviva, vaalea puu
6410041170213	AVL 28/MT, koristerengas, muoviva, tumma puu
6410041170152	AVL28/A, koristerengas muoviva, kromipinnoitettu
6410041173634	PMR 1535, varakupu