

## MODULIJONO

Modulijonot ovat määrämittäisiä, erityisesti kylpyhuonekalusteisiin sopivia valaisimia.

### AVR 66.0600-66.01200-sarja

Modulimitoitettu pistorasialla (16A) varustettu kosteiden ja kuivien tilojen valaisin.

Pistorasian suojakansi aukeaa suoraan eteen ja se voidaan irroittaa (IP 21).

Runko valkoiseksi maalattua alumiinia, kupu opaalia polykarbonaattia.

Valaisimen kätisyys muuttuu helposti valaisinta kääntämällä.



### TEKNISET TIEDOT

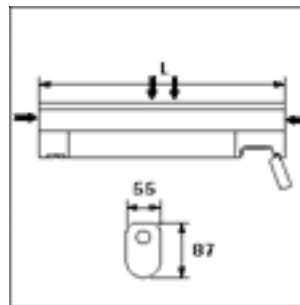
Valaisimet ovat helposti läpijohtettavissa.

Kaapelin sisääntulo molemmista päistä ja keskeltä.

Pakkauksessa mukana kulmakiinnikkeet ja "sokkelit" päätyihin modulimitoitusta varten

Saatavissa myös vikavirtavirtasuojamallit (WP-mallit)

Tilauksesta 3-vaiheasennukseen (5-napainen liitin).

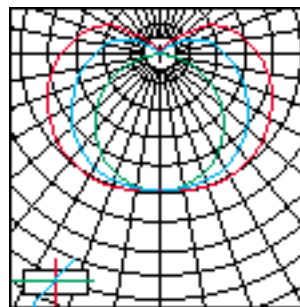


### VALONJAKOKÄYRÄ

AVR 66.018

Asteikkoväli 20 cd/klm

Hyötysuhde 56%



IP 44 3 x 2,5 mm<sup>2</sup> FI

EAN	Tilaukoodi/tyyppi	Lamppu	Väri	HF	HFD	Pituus	V.v.s.k
6410041172132	AVR 66.01200WP	G13/30W	Valk./opaali			1200	x
6410041171012	AVR 66.01200P	G13/30W	Valk./opaali			1200	
6410041171920	AVR 66.0600P	G13/15W	Valk./opaali			600	
6410041172040	AVR 66.0600WP	G23/2x9W	Valk./opaali			600	x
6410041171951	AVR 66.0800P	G13/18W	Valk./opaali			800	
6410041172071	AVR 66.0800WP	G13/15W	Valk./opaali			800	x
6410041171982	AVR 66.0900P	G13/18W	Valk./opaali			900	
6410041172101	AVR 66.0900WP	G13/18W	Valk./opaali			900	x

### Tarvikkeet

EAN	Nimitys
6410042175569	AVL 601, vaijeriripustin,pareittain
6410042175576	AVL 602, kettinkiripustin, pareittain
6410042175590	AVL 605, jonotusväline, nysä ja lukituskappale, pareittain
6410042175767	AVL 607, kulmakiinnikepari (45°) AVR 66:lle
6410042174531	AVL 608, kulmakiinnike, pareittain