



JÄLKIASENNUSOPAS

Keskuspölynimuri vähentää pölyn aiheuttamaa rasitusta



Sisäilman laatu on tärkeä terveyteen ja viihtyvyyteen vaikuttava tekijä. Huonepöly koostuu orgaanisista ja epäorgaanisista hiukkasista, kuten eläinten ja ihmisten hilsepölystä, tekstiilipölystä, kasveista ja hyönteisistä irronneista hiukkasista, bakteereista, viruksista jne. Pienet pölyhiukkaset kuljettavat mukanaan hengityselimiin lukuisia orgaanisia aineita, rikin ja typen yhdisteitä ja raskasmetalleja. Huonepölyn pahimpia allergeeneja ovat eläinperäiset pölyt, pölypunkkiperäiset valkuaiset ja homeitiöt. Nämä kokoluokaltaan hyvin pienet, leijuvat epäpuhtaudet saattavat johtaa hengitysteiden vastustuskyvyn pettämiseen ja allergisten oireiden ilmaantumiseen. Tavallisimmat allergiset sairaudet ovat allerginen nuha ja astma.

Huono sisäilma voi pahentaa myös jo aiemmin puhjenneiden sairauksien oireita ja huomattava pölyisyys voi lisätä hengitystietulehduksia erityisesti ylemmissä ilmateissä. Allergisten sairauksien hoidossa allergiaa aiheuttavien seikkojen, useimmiten pölyjen, poistaminen elinpiiristä on tärkeää. Monesti hoidossa tarvitaan myös lääkkeitä. Pölyä voidaan vähentää säännöllisesti siivoamalla ja oikein siivousmenetelmin. Keskuspölynimurin käyttö vähentää huoneilman mikropölypitoisuutta. Keskusimuria käytettäessä haitallista mikropölyä ei kierrätetä huonetilassa vaan se puhalletaan ulospuhallusputkea pitkin ulkoilmaan. Keuhkosairauksiin erikoistuneena lääkärinä toivonkin keskuspölynimurien yleistyvän - viihtyvyyden ja terveyden vuoksi!

Matti Paananen
Keuhkosairauksien erikoislääkäri

Sisältö

■ Miksi Allaway?	3
■ Valitse näistä asuntoosi sopivin keskusyksikkö	4
■ Suunnitteluvinkkejä	5
■ Asennusesimerkkejä	
50-luvun puutalo	6
60-luvun harjakattoinen pientalo	8
70-luvun kaksikerroksinen rinnetalo	10
80-luvun puolitoistakerroksinen puutalo	12
90-luvun yksitasoinen rivitalo	14
80-luvun kaksitasoinen rivitalo	16
■ Esimerkkeihin liittyviä asennusvinkkejä	18
■ Osaluettelo	20
■ Allaway Premium- ja Standard-siivousvälineet	22
■ Allaway-keskuspölynimurin lisätarvikkeet	23

Miksi Allaway?

■ tehokkuus ja terveys

Keskuspölynimuri ei kierrätä käyttämäänsä ilmaa asunnossa vaan puhalttaa sen ulos - ratkaiseva ero verrattuna perinteisiin pölynimureihin. Ei enää ilmassa leijuvaa pölyä ja tunkkaista hajua imuroinnin jälkeen.

■ keveys ja hiljaisuus

Imuroidessasi kuljetat mukana vain notkeaa imuletkua ja kevyttä suulaketta - keskusyksikkö on eri paikassa missä imuroit. Sano siis hyvästit perässävedettävälle, painavalle, äänekkäälle ja kolhivalle koneelle!

■ helppous ja monipuolisuus

Allaway keskuspölynimuri on helppo asentaa joko rakennusvaiheessa tai jälkiasennuksena - se sopii kaikkiin asuntotyyppeihin. Keskusyksiköitä ja lisävarusteita on laaja valikoima.

■ turvallisuus ja laatu

Allaway on turvallinen hankinta. Se on kotimainen laatu- tuote - kestävä ja pitkäikäinen. Kaikissa keskusyksiköissä on paloturvallinen teräskuori sekä ylikuumenemisen ja ylivirtasuojat. Takuu- ja korjausasioista huolehtii maanlaajuisen koulutettu valtuutettujen huoltoliikkeiden verkosto.



Valitse näistä kotiisi sopivin keskusyksikkö ja putkipaketti

	A	A	A	C	C	C
TEKNISET TIEDOT	AW 1700 e	AW 1900 e	AW 2000 e	CV 1750 e	CV 1950 e	CV 1750 Sonis
Huom. Allawayn keskusyksiköiden e-mallit eivät sisällä siivousvälineitä.						
Imuputken pituus max. m*)	30	40	50	30	40	30
Käyttöjännite min-max V ~50Hz	207-244	207-244	207-244	207-244	207-244	207-244
Sähköteho max. W**)	1500	1600	1750	1500	1600	1500
Alipaine max. kPa**)	26	36	39	26	36	26
Ilmateho max. W**)	490	490	600	490	490	490
Äänitaso Lp dB(A)± 2dB***)	68	70	71	60	60	60
Roskasäiliö litraa (netto)	20	20	20	13	13	13
Leveys mm****)	400	400	400	350	350	350
Korkeus mm	720	740	740	600	600	600
Paino kg	10	11	13	11	11	11
Ylilämpösuoja kpl	1	1	1	2	2	2
Ylivirtasuojaja	On	On	On	On	On	On
Takaiskuventtiili	-	-	-	On	On	On
Virtausvahti	-	-	-	-	-	On

Keskusyksikön ja siitä kauimpana sijaitsevan imuriasian etäisyys toisistaan putkilinjaa pitkin mitattuna. *)

Mitattuna turbiinilta. **) Mitattu IEC 60704 standardin mukaan. ***) Tarkista tilantarve asennusohjeesta. ****)

Allawayn keskusyksiköt kytketään pistorasioihin, jotka on suojattu 10 A hitaalla (tulppa) tai 16 A automaattisulakkeella.

Huom. Lisätietoja Allaway-siivousvälinesarjoista sivulla 22. Allawayn keskusyksiköt voidaan varustaa pölypussilla (pölypussin asennussarja).



A-sarjan keskusyksiköt asennetaan omakoti- tai rivitalon lämpimään tekniseen tilaan, varastoon tai muuhun aputilaan. AW 2000 -mallissa on käynnistysvirtaa rajoittava SOFTSTART-käynnistys



Hiljaiset C-sarjan keskusyksiköt voidaan asentaa myös asuintiloihin, jopa kosteisiin tiloihin.



PUTKIPAKETIT

PPC 44

C-sarja

PPK 44

A-sarja

PPL 44

Lisäpaketti

Imuriasia Optima (valk)	2 kpl	2 kpl	1 kpl
haara 45°	1 kpl	1 kpl	1 kpl
90° kulma	5 kpl	5 kpl	2 kpl
45° kulma	4 kpl	4 kpl	2 kpl
putki 0,6 m Ø 40/44	6 kpl	6 kpl	3 kpl
putki 1,2 m Ø 40/44	12 kpl	12 kpl	4 kpl
pienjännitejohdin	n. 30 m	n. 30 m	n. 10 m
ulospuhallusventtiili	1 kpl	1 kpl	-
metallipanta	5 kpl	5 kpl	1 kpl
putkistotiiviste	30 kpl	30 kpl	15 kpl
asennusohje	1 kpl	1 kpl	-
C-sarjan seinäteline	1 kpl	-	-

Hyvinvarustetuilta jälleenmyyjiltä on saatavana myös kaikkia osia irrallisina.



Allawayn tuotteista kokoat helposti toimivan kokonaisuuden

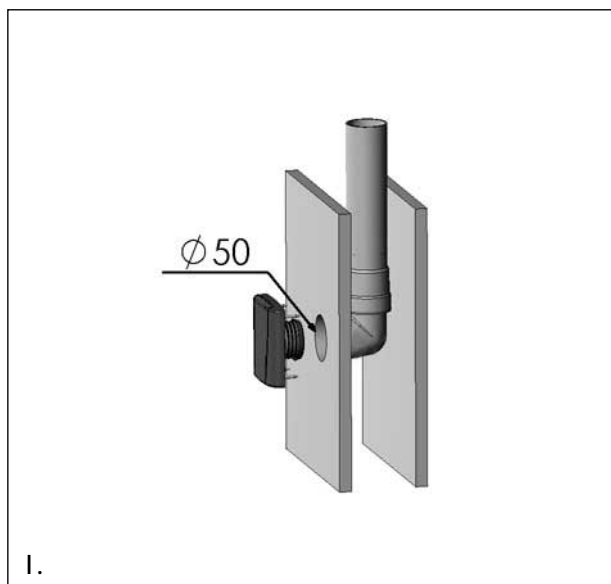
Asennettaessa keskuspölynimuria valmiiseen kotiin tarvitaan mahdollisimman monipuoliset ja muunteluvalmiit osat. Seinämateriaalit ja seinän vahvuudet vaihtelevat. Allawayn pölyputkissa ja imurasioissa osat sopivat saumattomasti toisiinsa ja antavat runsaasti mahdollisuuksia erilaisille asennuskohteille, ilman erikoisosa ja -suunnittelua. Asennus tehdään Allaway-keskuspölynimurijärjestelmän asennusohjeen mukaisesti.

Allawayn C-sarjan keskusyksiköt kiinnitetään upotettavasti seinätelineeseen. Silloin kun putket on asennettu näkyviin, käytetään seinätelineen pinta-asennusrautoja. AW-keskusyksiköt asennetaan seinälle kiinnityskoukkuun.

Keskusyksikkö käynnistyy käsikahvan kytkimestä tai imurasian kannesta. Käynnistystä varten asennetaan pienjännitejohdin imurasialta keskusyksikölle.

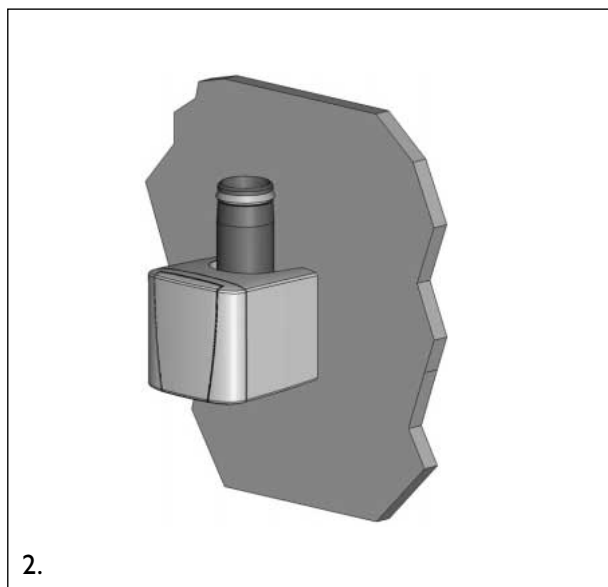
Pölyputkistot on pakattu yhden ja kahden imurasian putkipaketteihin. Putkipakettien sisältö on suunniteltu riittämään keskivertokohteisiin. Mahdollisia lisäosia saa myös yksitellen hyvinvarustetuilta jälleenmyyjiltä. Kahden imurasian putkipaketteihin on pakattu myös yksityiskohtainen asennusohje.

Allawayn imurasia voidaan asentaa helposti myös valmiiseen levyseinään siten, että pölyputki tulee seinän sisään näkymättömiin (kuva 1). Pölyputki ja imurasian kulmayhde työnnetään ullakolta seinän sisään ja imurasia kiinnitetään seinälevyyn. Kipsilevyseinissä tarvitaan



lisänä vain kansiasennelman kiinnittämiseksi asianmukaiset kiinnikkeet.

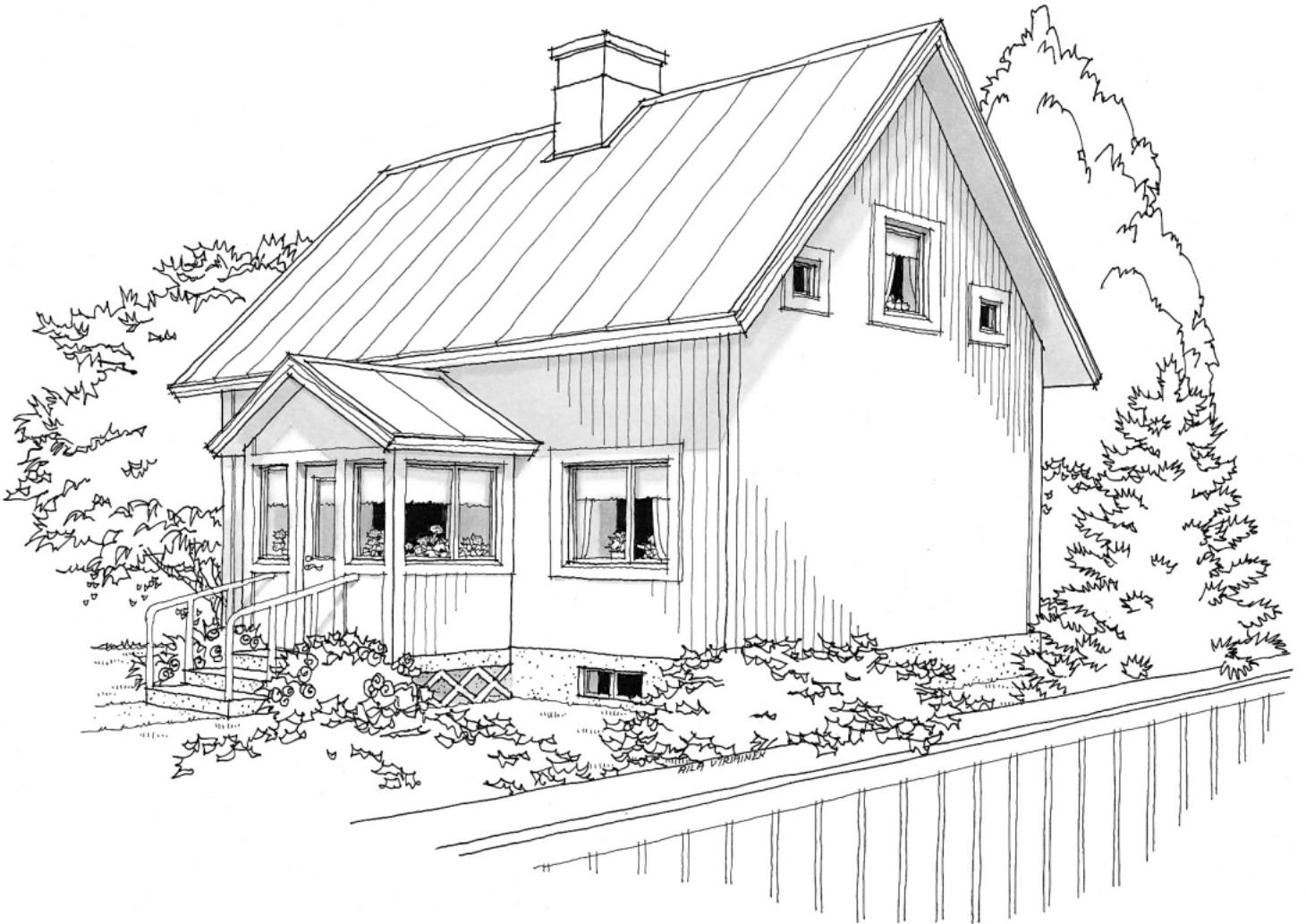
Jos imurasia halutaan asentaa pinta-asennuksena, käytetään lisätarvikkeena saatavaa valkoista pinta-asennuskoteloä, joka viimeistelee asennuksen silmälle miellyttäväksi .



Asenna aina aito alkuperäinen Allaway-pölyputkisto. Siinä ilman virtausnopeus on riittävä kuljettamaan imuroidut roskat roskasäiliöön asti. Asennustyö on helppoa ja toimivuus varmaa. Voit estää vuodot ja tukkeumat ennakoita. Siinä tarpeeksi syitä valita Allaway-keskuspölynimurijärjestelmä.

50-luvulla rakennettu perinteinen puutalo

4 H + K + S, 105 m²

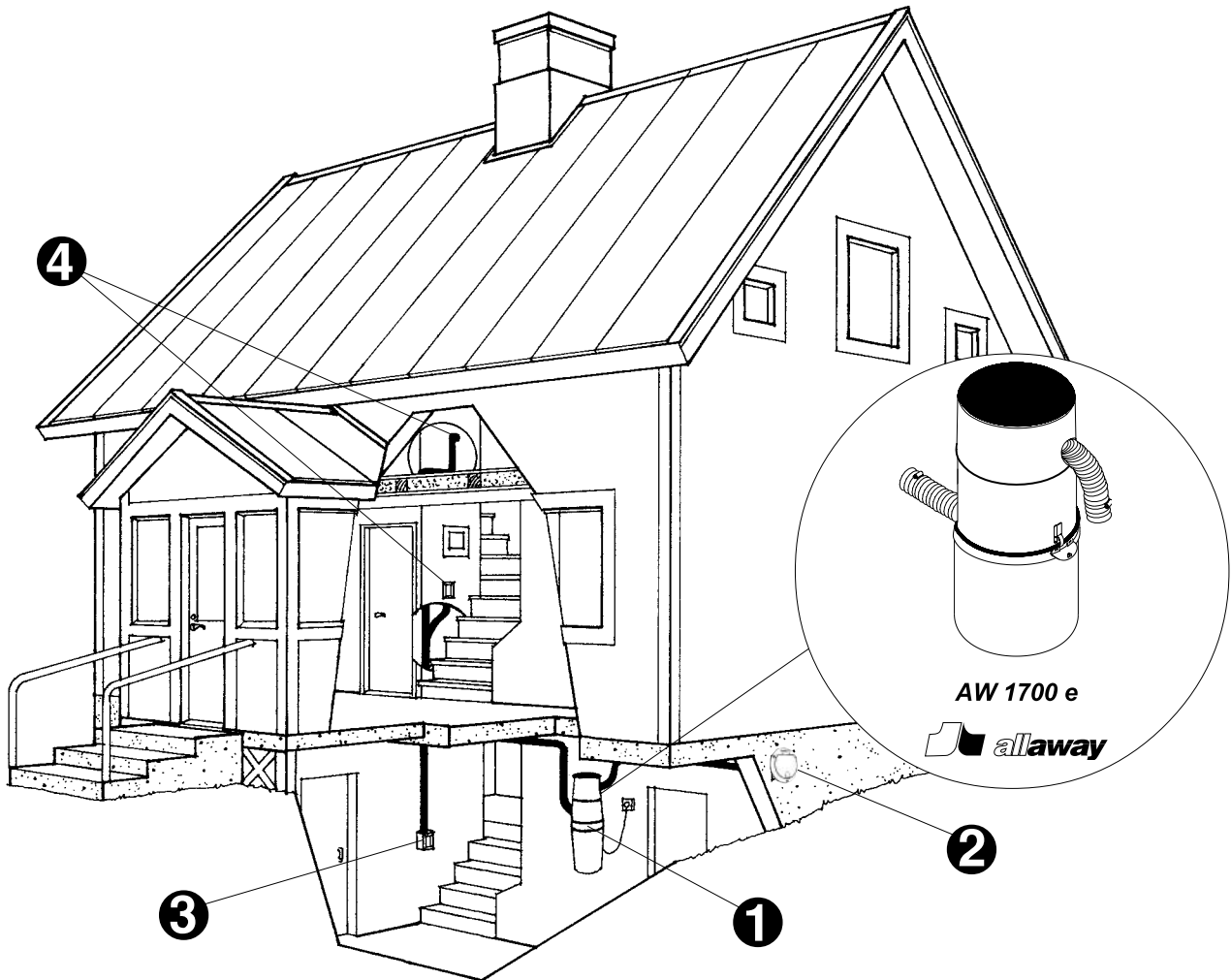


Tarvikkeet

AW 1700 e -keskusyksikkö	
PPK 44 -putkipaketti	1 kpl
PPL 44 -putkipaketti	1 kpl
Pinta-asennuskotelo imurasialle	1 kpl
Poistoäänenvaimennin	1 kpl
Siivousvälineet	

Keskusyksikkö

Tähän 50-luvulla rakennettuun puutaloon valittiin keskusyksikön sijoituspaikaksi lämmin kellaritila. Asennuspaikka oli varastotilaksi luokiteltavaa asumatonta tilaa, joten keskusyksiköksi voitiin valita edullinen AW 1700 e -malli äänekkäämmästä A-sarjasta. Keskusyksikkö asennettiin portaiden oikealle puolelle kellarikerroksen väliseinään sähköpistorasian läheisyyteen. Tästä saatiin myös lyhyt reitti poistoputkelle keskusyksiköltä ulos.



Katso lisätietoja numeroituihin kohtiin sivujen 18-19 asennusvinkeistä.

Putkisto

Putkiston sijoituksessa päätettiin käyttää hyödyksi porrasnousun paneeloitua seinää. Ensimmäisessä kerroksessa irroitettiin kaksi reunimmaista paneelia kellariin menevien portaiden puolelta ja seinän koolauspuihin sahattiin putkelle tila. Ensimmäisen kerroksen imurialle porattiin reikä seinän läpi. Putkien asennuksen jälkeen seinäpaneelit naulattiin takaisin ja lopputuloksena pölyputki saatiin näkymättömiin. Kellarikerros oli rakennettu valetuilla betoniseinillä, joten siellä pölyputket asennettiin pinta-asennuksena. Imurin poistoputkelle tehtiin reikä ulkoseinään ja ulospuhallusventtiili kiinnitettiin ulkopuolelta paikoilleen, jotta kokonaisuus olisi siisti ja toimiva.

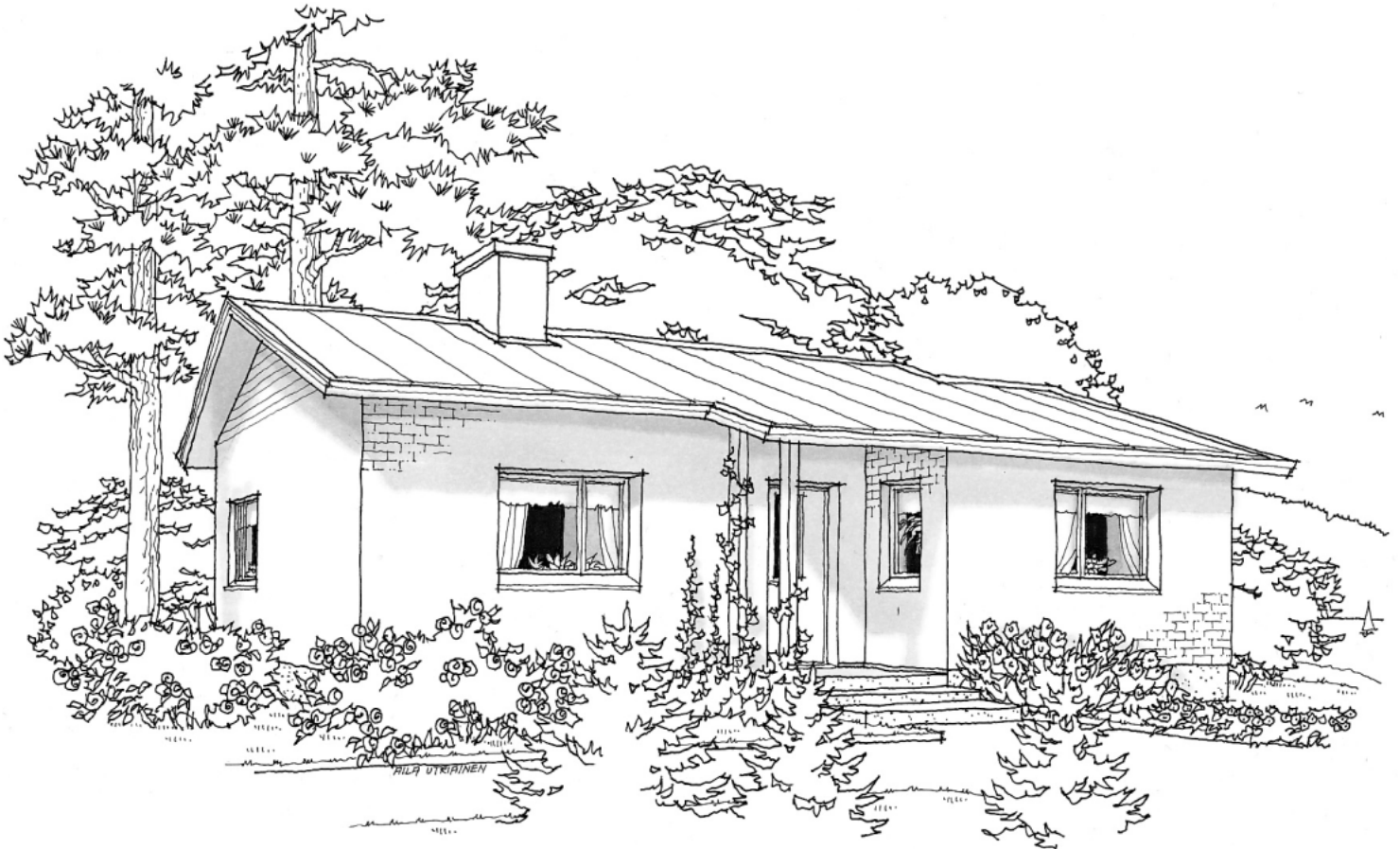
Yläkerrassa pölyputken pää tuli ulkoseinän ja asuinhuoneiden väliseen ullakkotilaan, josta putkea jatkettiin ullakkohuoneen seinälle. Imurialle tuleva reikä porattiin 90 cm:n korkeuteen. Asennuksen jälkeen kylmään tilaan jäävä putki lämpöeristettiin 50 mm villaeristeellä.

Imurasiat

Putkiston asennuksessa käytettiin hyväksi portaikon viereistä seinää. Portaikko sijaitsi melko keskellä taloa, joten koko asunto pystyttiin siivoamaan 8 m:n pituista imuletkua käyttäen, kun kuhunkin kerrokseen asennettiin yksi imurasia samaan seinään. Kellarissa pinta-asennuksena toteutetulle imurialle hankittiin lisätarvikkeena pinta-asennuskotelo.

60-luvulla rakennettu harjakattoinen pientalo

3 H + K + S, 94 m²



Tarvikkeet

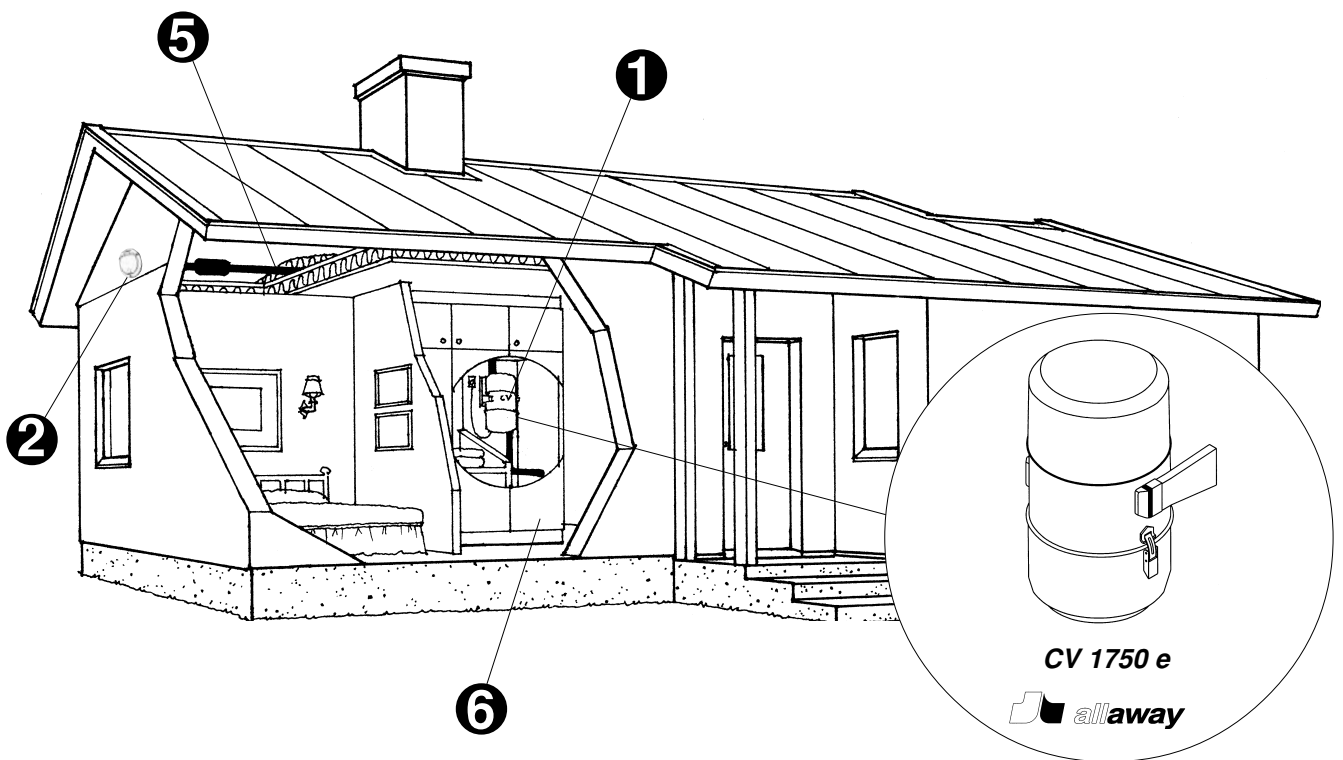
CV-1750 e -keskusyksikkö	
C-sarjan seinäteline	1 kpl
Seinätelineen pinta-asennusraudat	1 kpl
PPL 44 -putkipaketti	1 kpl
Pölyputki 1,2 m	4 kpl
Poistoäänenvaimennin	1 kpl
Ulospuhallusventtiili	1 kpl
Siivousvälineet	

Keskusyksikkö

Esimerkkitalomme on 60-luvulla rakennettu pieni, harjakattoinen talo. Talossa ei ollut erillisiä varastotiloja, joten keskusyksikkö asennettiin asuttaviin tiloihin. Sopiva paikka löytyi eteisaulan siivouskomerosta. Sijoituspaikka ohjasi valitsemaan keskusyksikön hiljaisesta C-sarjasta; käyttäjän lopullinen valinta oli CV-1750 e.

Putkisto

Imuputki asennettiin komeron sisälle. Keskusyksikön seinätelineestä lähdettiin imuputkella ensin alaspäin ja tämän jälkeen 90° kulmaa käyttäen tuotiin imuputken pää imurialle komeron seinälle noin 70 cm:n korkeuteen. Poistoputkelle porattiin Ø 50 mm reiät yläkomeron ja sisäkattorakenteiden lävitse yläpohjaan. Poisto-



Katso lisätietoja numeroituihin kohtiin sivujen 18-19 asennusvinkeistä.

putki asennettiin yläpohjaan n. 50 mm:n villaeristeen alle. Yläpohjaan poistoputkeen asennettiin myös äänen-
vaimennin. Poistoputken pää tuli rakennuksen pääty-
kolmioon, jonne myös ulospuhallusventtiili asennettiin.

Imurasiat

Komero johon keskusyksikkö päätettiin asentaa, sijaitsi melko keskeisellä paikalla talossa. Tällöin tarvittiin vain yksi imurasia, joka voitiin asentaa saman komeron seinään, jossa keskusyksikkö sijaitsi. Komeron seinään tehtiin Ø 50 mm reikä imurasialle ja imurasian kansiasennelma ruuvattiin ulkopuolelle. Komeron sisäpuolella

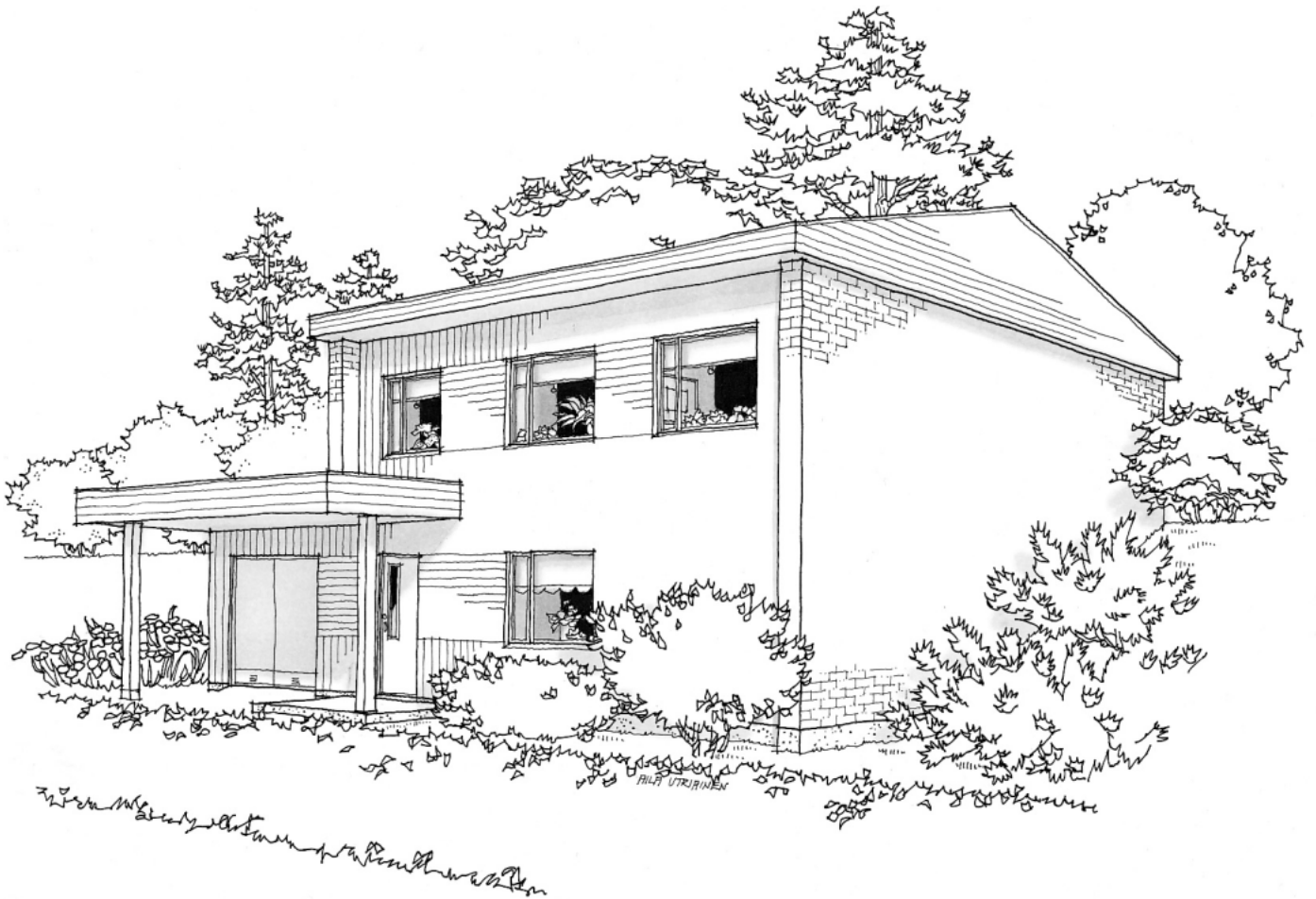
voitiin imurasian pohjarasia jättää pois, kun kulmayhde kiinnitettiin komeron seinälevyyn.

Muuta huomioitavaa

Lopuksi komeroon tehtiin asennusohjeen mukaisesti jäähdytysilma-aukot. Alhaalla komeron hyllyn reunasta sahattiin oviaukon leveydeltä 30 mm kaista pois ja yläosassa tehtiin keskusyksikön yläpuolelle vastaavat aukot. Tällöin keskusyksikön lämmittämä ilma pääsee vaihtumaan komerosta pois. Ennen laitteen käyttöön-
ottoa sähköasentaja asensi komeroon tarvittavan pistorasian 10 A hitaalla sulakkeella varustettuna.

70-luvulla rakennettu kaksikerroksinen rinnetalo

3H + K + KHH + S, 135 m²

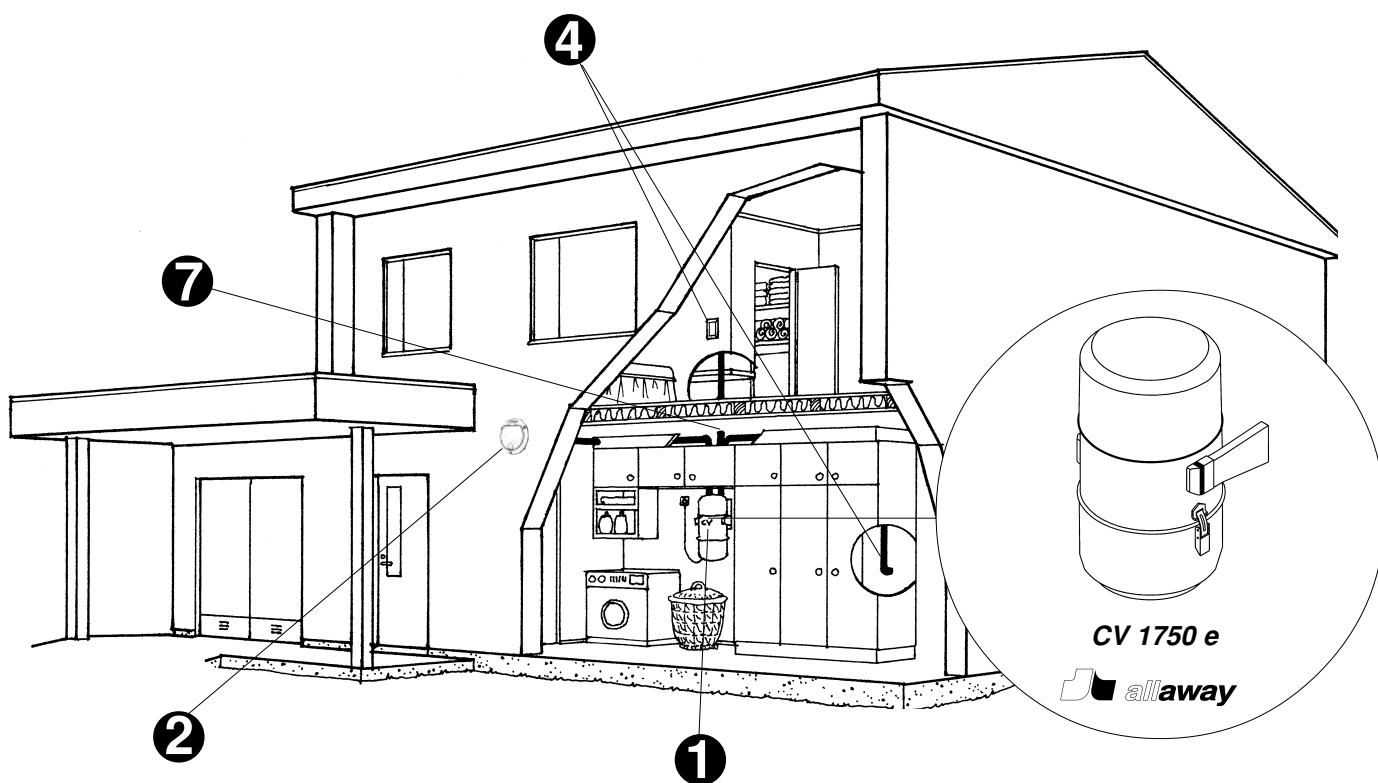


Tarvikkeet

CV-1750 e -keskusyksikkö	
PPC 44 -putkipaketti	1 kpl
Seinätelineen pinta-asennusraudat	1 kpl
Poistoäänenvaimennin	1 kpl
Siivousvälineet	

Keskusyksikkö

Tähän 70-luvulla rakennettuun rinnetaloon asennettiin CV-keskusyksikkö alakerran kodinhoitohuoneeseen. Putkiston asennuksessa päätettiin käyttää kaapiston yläsokkelia, joten keskusyksikön sijoituspaikaksi valittiin pyykkikorin yläpuolinen vapaa seinätila.



Katso lisätietoja numeroituihin kohtiin sivujen 18-19 asennusvinkeistä.

Putkisto

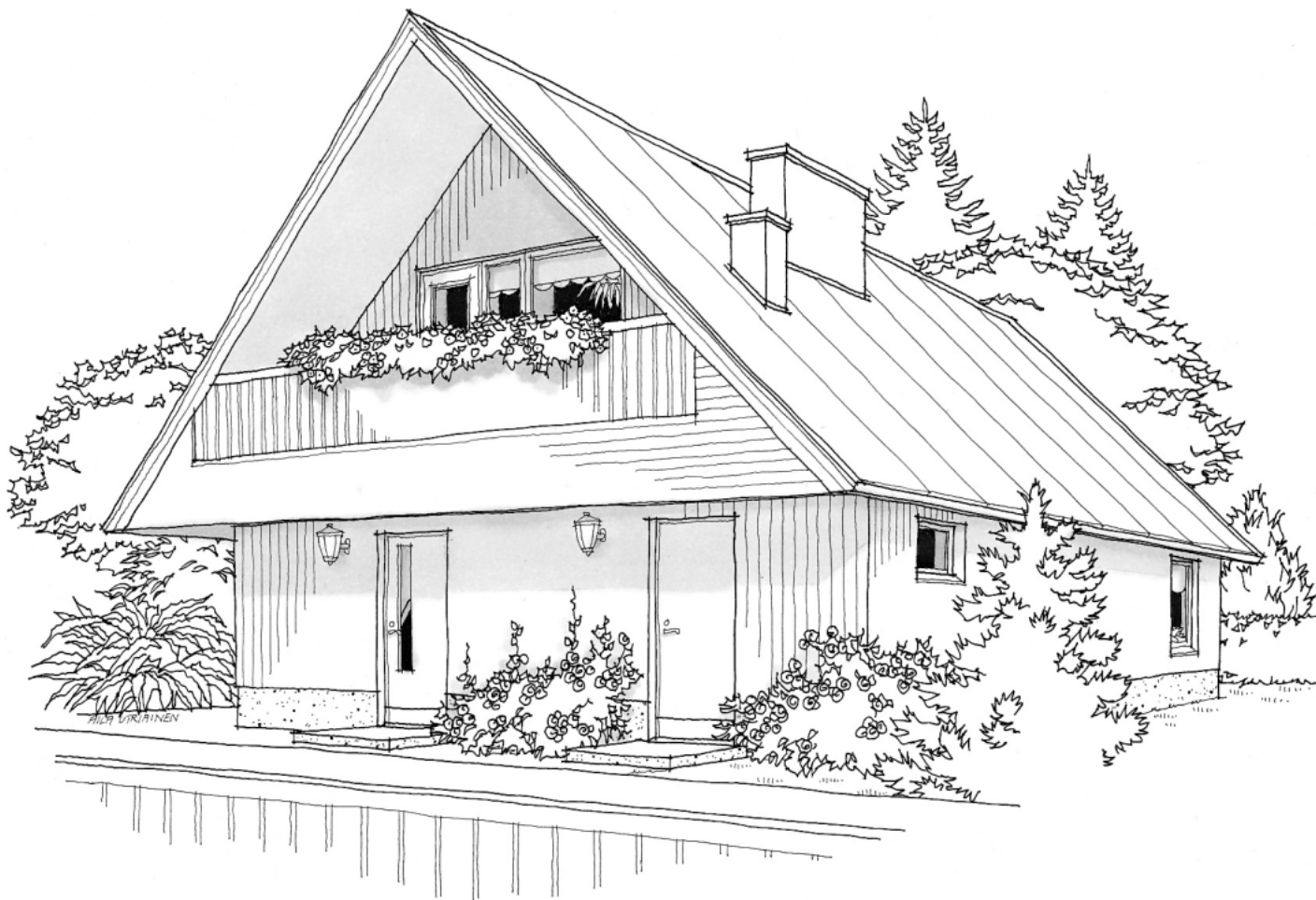
Imu- ja poistoputkille porattiin reiät yläkaapin lävitse. Yläsokkelin etulevy irroitettiin varovasti, jotta putket saatiin asennettua. Samalla kohdalla yläkerrassa olevasta vaatehuoneesta tehtiin Ø 50 mm reikä välipohjaan. Vaatehuoneessa pölyputki asennettiin nurkkaan ja reikä imurasialle tehtiin 90 cm:n korkeudelle. Alakerrassa pölyputki asennettiin kaapiston yläsokkelissa rivin viimeiseen kaappiin ja hyllyihin tehtyjen reikien lävitse pölyputken pää tuotiin imurasian asennuskorkeudelle. Poistoputki asennettiin kaapiston yläsokkelissa väliseinään saakka ja siitä katonrajassa ulkoseinälle. Seinään tehdyn Ø 50 mm reiän kautta poistoputki johdettiin ulos.

Imurasiat

Kummassakin kerroksessa imurasia asennettiin n. 10 cm vahvuisen lastulevyseinän lävitse. Imurasialle porattiin ensin Ø 50 mm:n reikä seinän lävitse. Imurasian kulmayhde asennettiin pölyputken päähän ja putki kiinnitettiin yläkerrassa vaatehuoneeseen ja alakerrassa kaapin sisälle seinään. Tämän jälkeen jatkekappaleesta sahattiin sopivan pituinen pätkä. Lopuksi imurasian kansiasennelma kiinnitettiin ruuveilla seinälevyyn.

80-luvulla rakennettu puolitoistakerroksinen puutalo

4 H + K + KHH + S, 130 m²

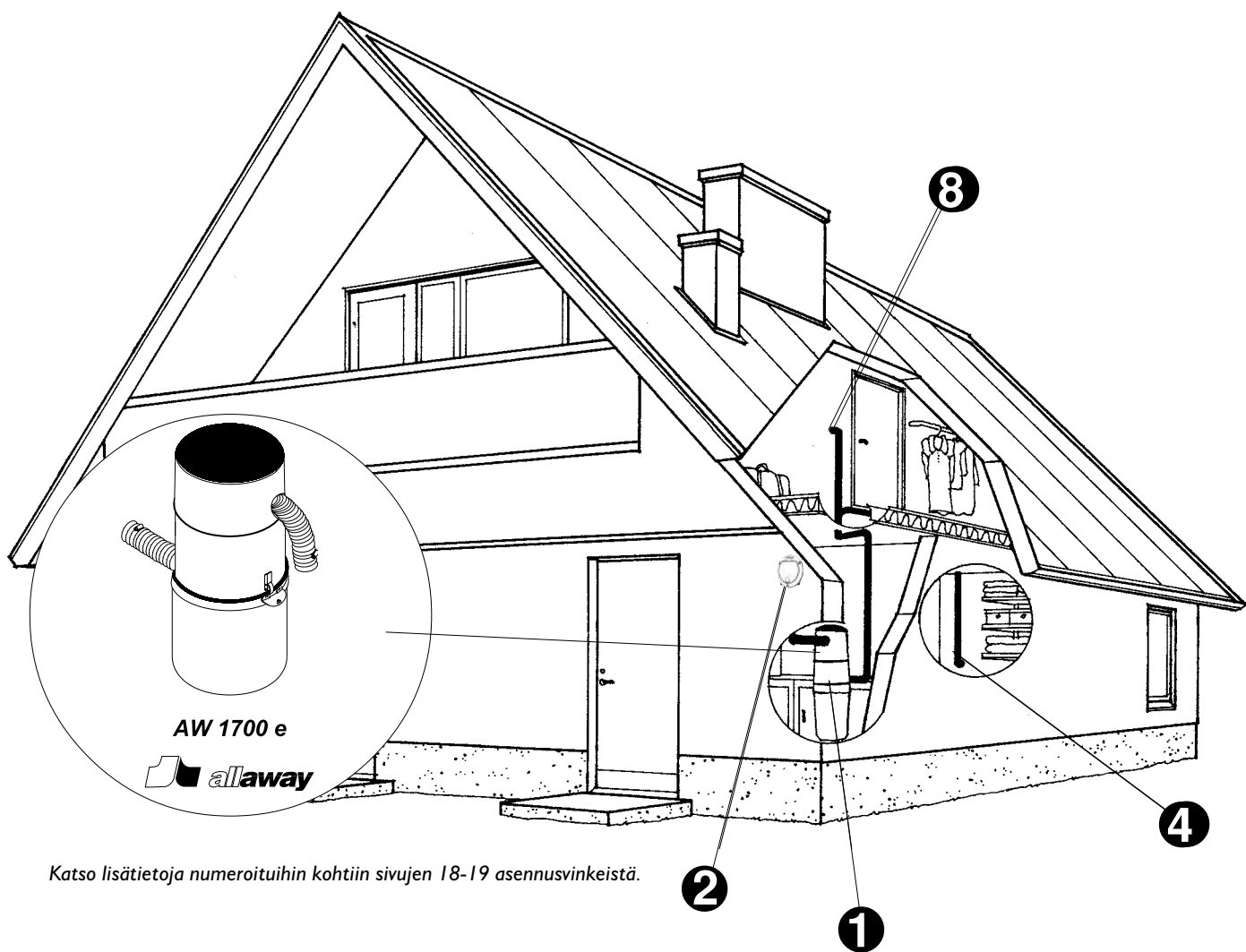


Tarvikkeet

AW-1700 e -keskusyksikkö	
PPK 44 -putkipaketti	1 kpl
Poistoäänenvaimennin	1 kpl
Jatke	1 kpl
Siivousvälineet	

Keskusyksikkö

Esimerkkitalossamme oli tilava varastuhuone, joten päätimme asentaa sinne AW-1700 e -keskusyksikön. Keskusyksikön kiinnityskoukku laitettiin seinään n. 120 cm:n korkeuteen.



Katso lisätietoja numeroituihin kohtiin sivujen 18-19 asennusvinkeistä.

Putkisto

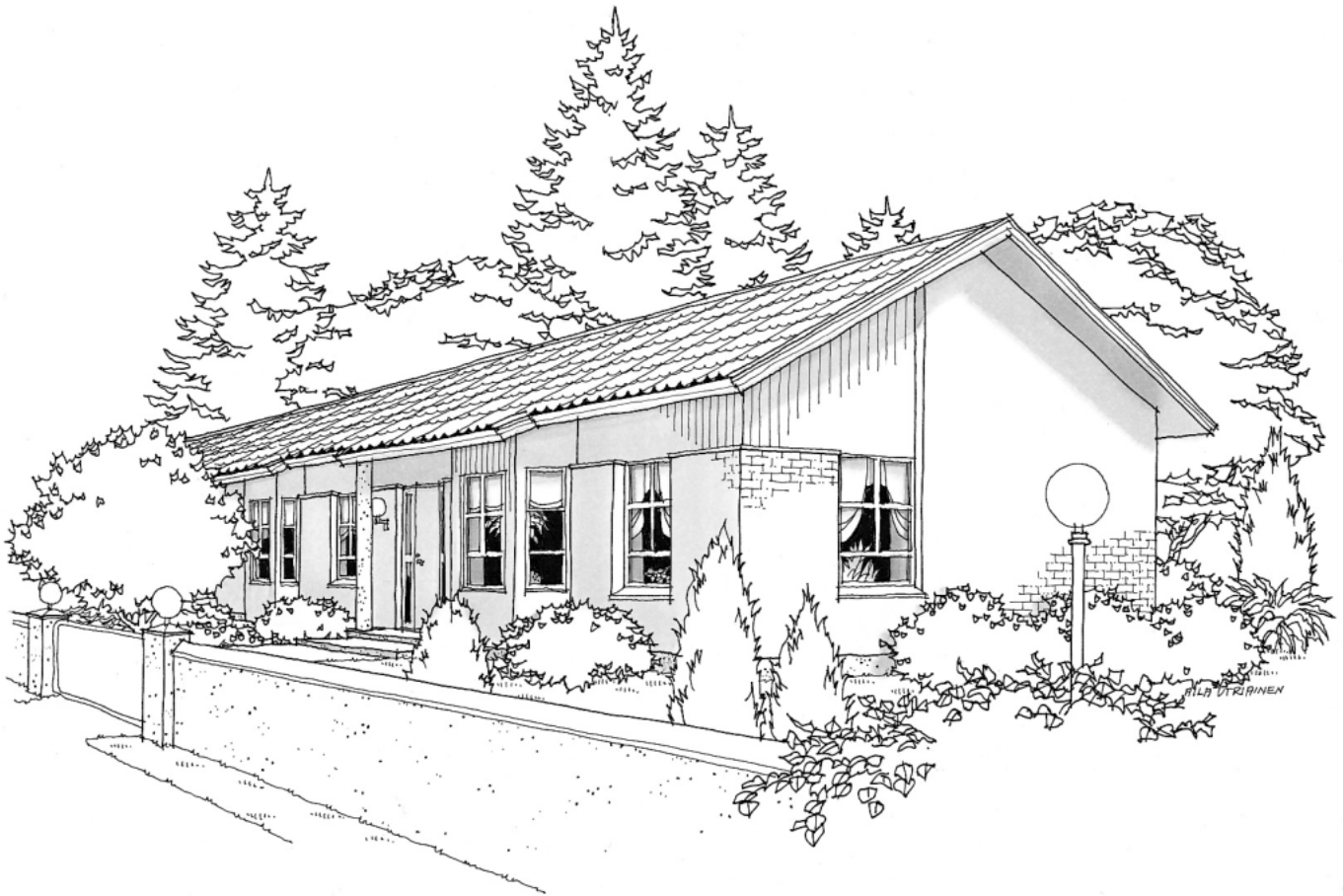
Yläkerran ullakkotilasta porattiin reikä pölyputkelle varastoon. Varastossa putki asennettiin pinta-asennuksena imurille ja poistoilmaputki johdettiin ulkoseinän lävitse ulos. Poistoputkeen asennettiin lisätarvikkeena hankittu poistoäänenvaimennin. Yläkerrassa imurasia tuli ullakon ovenpieleen ja alakerran imurasiaa varten pölyputkea asennettiin ullakon lattian rajaan n. 3 m, josta porattiin reikä alakerran vaatehuoneeseen. Pölyputki asennettiin vaatehuoneen seinälle ja putken pää tuotiin ovenpieleen imuriasialle.

Imurasiat

Tämän esimerkin kumpikin imurasia asennettiin lastulevyväliseinään siten, että imurasian kansiasennelma kiinnitettiin seinälevyyn ja imurasian jatkekappaleella yhdistettiin kansiasennelma putkistoon. Pölyputki ja imurasian kulmayhde kiinnitettiin toiselle puolen seinää. Yläkerran ullakkoseinä oli lämpöeristeistä johtuen niin paksurakenteinen, että jatkeita tarvittiin kaksi peräkkäin.

90-luvulla rakennettu yksitasoinen rivitalo

3 H + K + S, 76 m²

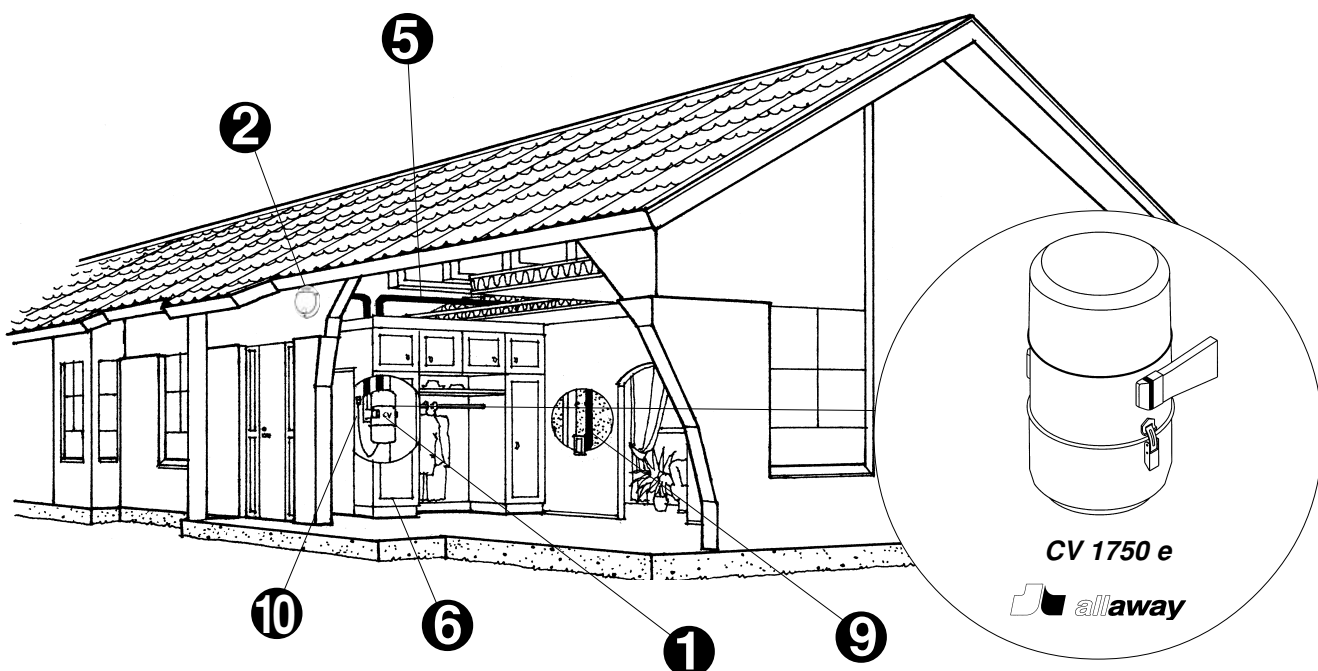


Tarvikkeet

CV-1750 e -keskusyksikkö	
C-sarjan seinäteline	1 kpl
Seinätelineen pinta-asennusraudat	1 kpl
PPL 44 -putkipaketti	1 kpl
Pölyputki 1,2 m	4 kpl
Ulospuhallusventtiili	1 kpl
Poistoäänenvaimennin	1 kpl
Siivousvälineet	

Keskusyksikkö

Rivitaloissa käytetään yleisimmin hiljaisia C-sarjan keskusyksiköitä, kuten tässäkin tapauksessa. Tuulikaappi oli hieman ahdas, joten keskusyksikkö päätettiin sijoittaa siivouskomeroon. Keskusyksikön seinäteline asennettiin pinta-asennusrautoja käyttäen komeron takaseinään ja keskusyksikön kannatinorret kiinnitettiin telineeseen. Putkiston asennuksen jälkeen keskusyksikkö voitiin nostaa telineeseen. Sähköpistorasia asennutettiin koneen viereen.



Katso lisätietoja numeroituihin kohtiin sivujen 18-19 asennusvinkeistä.

Putkisto

Tässä kohteessa oli reilu harjakatto ja rakennus oli yksitasoinen, joten putkisto oli helpointa asentaa yläpohjaan. Tällöin saatiin myös imurasia hyvin keskeiselle paikalle huoneistossa. Imu- ja poistoputkelle porattiin Ø 50 mm:n reiät yläkaapin lävitse yläpohjaan. Yläpohjassa poistettiin eristeitä väliseinän päältä, jotta väliseinän yläpuu saatiin näkyviin imurasian kohdalta. Puuhun tehtiin pölyputken mentävä reikä. Kulmayhde painettiin imurasialle tulevan pölyputken sisään ja pienjännitejohdin kiinnitettiin pölyputkeen. Pölyputki työnnettiin väliseinän sisään, kunnes imurasian kulmayhde oli imurasialle tehdyn reiän kohdalla. Imuputki asennettiin yläpohjasta keskusyksikön seinätelineelle ja poistoputki laitettiin yläpohjan kautta ulkoseinää räystäään alle. Ullakolle poistoilmaputkeen asennettiin äänenvaimennin. Ulospuhallusventtiili kiinnitettiin lopuksi ulkoseinäverhoukseen räystäään alle.

Imurasiat

Yläpohjan kautta päästiin huoneistossa pölyputkella keskeiselle paikalle, joten yksi imurasia riitti tämän asunnon siivoamiseen. Väliseinän materiaali oli kipsilevyä, joten imurasian kiinnitysreikien kohdalle porattiin kipsilevyille tarkoitetut kiinnikkeet ja vasta tämän jälkeen porattiin Ø 50 mm:n reikä imurasialle. Kun pölyputki oli asennettu väliseinän sisään, katkaistiin jatkeesta sopivan pituinen pätkä, jolla imurasian kulmayhde tuettiin seinän taustalevyä vasten. Tämän jälkeen pienjännitejohtimet kytkettiin imurasiaan ja rasian kansi-asennelma ruuvattiin kiinnikkeisiin.

Muuta huomioitavaa

Lopuksi keskusyksikön sijoituskomeroon tehtiin asennusohjeen mukaisesti jäähdytysilma-aukot.

80-luvulla rakennettu kaksitasoinen rivitalo

5H+K+KHH+S, 140 m²



Tarvikkeet

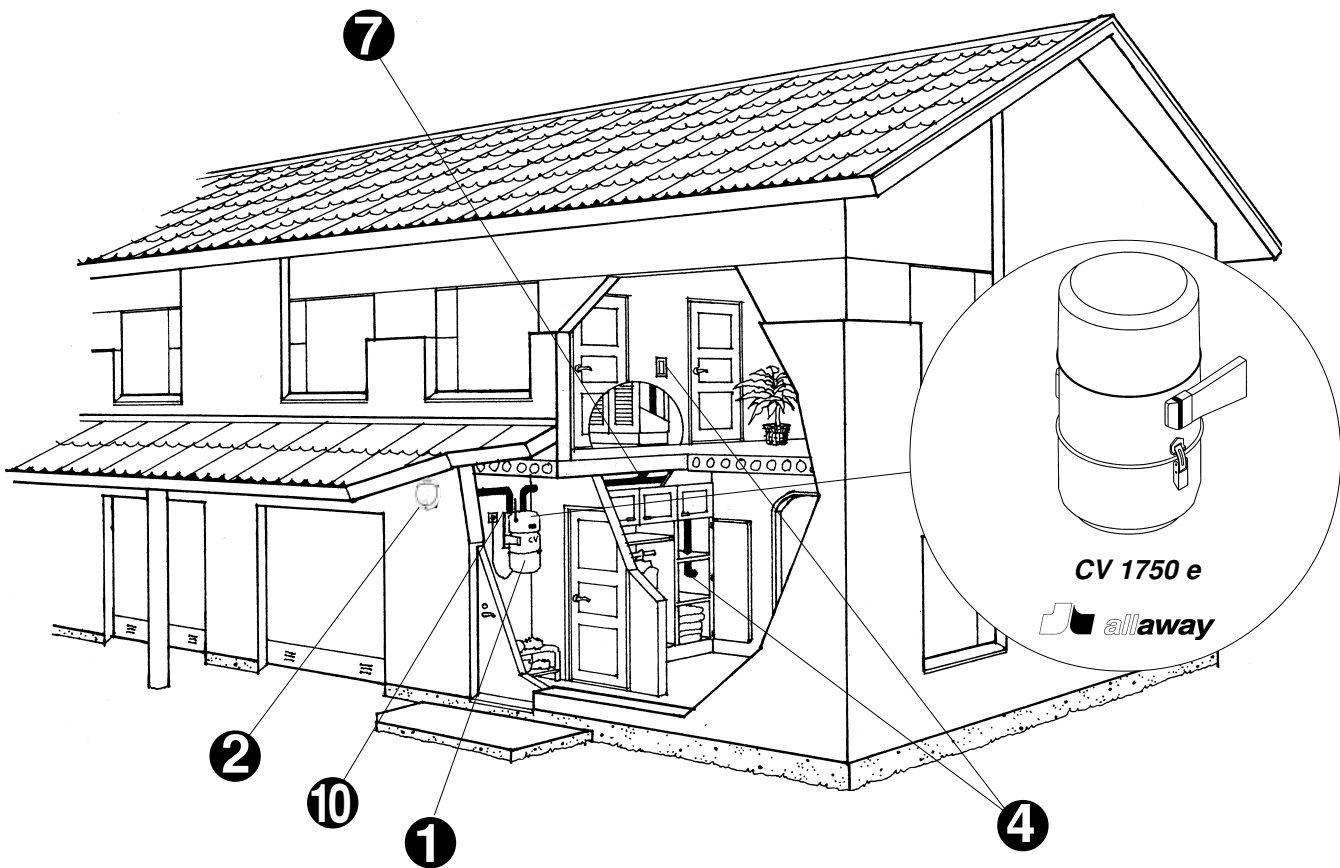
CV-1750 e -keskusyksikkö	
PPC 44 -putkipaketti	1 kpl
Seinätelineen pinta-asennusraudat	1 kpl
Poistoäänenvaimennin	1 kpl
Siivousvälineet	1 sarja

Keskusyksikkö

Tähän 80-luvun kaksikerroksiseen rivitaloon CV-keskusyksikön paikaksi valittiin tuulikaappi. Keskusyksikön seinäteline kiinnitettiin pinta-asennusraudoilla kenkätelineen yläpuolelle.

Putkisto

Poistoputki asennettiin keskusyksiköltä ylöspäin ja sieltä edelleen katonrajassa ulkoseinästä ulos. Ulospuhallusventtiili tuli pääoven vasemmalle puolelle sadekatoksen alle. Poistoäänenvaimennin asennettiin katonrajaan seinän sisäpuolelle. Imuputkea varten tehtiin tuulikaapin väliseinän yläosaan Ø 50 mm reikä, joka johti eteistilan kaapiston yläsokkeliin. Putki alakerran imurasialle asennettiin sokkelissa kaappirivin viimeisen



Katso lisätietoja numeroituihin kohtiin sivujen 18-19 asennusvinkeistä.

kaapin kohdalle, josta yläkaapin lävitse porattujen reikien kautta pölyputki asennettiin alakaappiin. Imuriasia asennettiin väliseinän lävitse n. 90 cm:n korkeudelle oleskelutilan puolelle.

Yläkerran imuriasian asentamiseksi irroitettiin makuuhuoneen komeron pohjalevy, jotta ontelolaattarakenteeseen välipohjaan voitiin tehdä pölyputkelle reikä. Yläkerran komero oli samalla kohdalla kuin alakerran kaappirivistö, joten pölyputken haaroitus voitiin tehdä alakerran kaapiston yläsokkelissa. Pölyputki imuriasialle kiinnitettiin yläkerrassa huoneen puolella olevan kaapin sisäseinään ja imuriasialle porattiin \varnothing 50 mm reikä valokytkimen korkeudelle väliseinään. Seinän läpivienti tehtiin jatketta käyttäen ja kansiasennelma kiinnitettiin kipsilevykiinnikkeillä seinälevyyn.

Imuriasiat

Tässä esimerkissä kumpikin imuriasia asennettiin siten, että pölyputki ja imuriasian kulmayhde kiinnitettiin seinän taakse ja imuriasian kansiasennelma seinälevyyn toiselle puolen seinää. Läpivientiä varten katkaistiin jatkeesta sopivan pituinen kappale. Kipsilevyseinään kiinnitettäessä käytetään siihen tarkoitettuja kiinnikkeitä ja kiinnikkeet kannattaa porata paikoilleen ennen imuriasian \varnothing 50 mm:n reiän tekoa. Tällöin levyn lohkeamisvaara pienenee.

Asennusvinkkejä

Numerot viittaavat asennusesimerkkikuvissa oleviin numeroihin.

1. Keskusyksikkö

Keskusyksikkö valitaan sijoituspaikan ja käyttäjän tarpeiden mukaisesti. A-sarjan keskusyksiköt on tarkoitettu asennettaviksi tekniseen tilaan, varastoon tai muuhun aputilaan. C-sarjan hiljaiset keskusyksiköt voidaan asentaa myös sisätiloihin, kodinhoitohuoneeseen, siivouskomeroon tai kylpyhuoneeseen. Keskusyksikön läheisyydessä (n. 1 m) tarvitaan 230 V maadoitettu pistorasia vähintään 10 A hitaalla tulppasulakkeella tai 16 A automaattisulakkeella varustettuna.

2. Ulospuhallusventtiili ja poistoäänenvaimennin

Ulospuhallusventtiili kiinnitetään poistoputken pään suojaksi seinän ulkopuolelle. Putken pää katkaistaan seinäpinnan tasalle ja venttiili kiinnitetään seinään. Poistoäänenvaimennin asennetaan mahdollisimman lähelle poistoputken päätä (ks. asennusohje).

3. ImurAsian pinta-asennus

Asennettaessa imurasia pinta-asennuksena, käytetään lisätarvikkeena saatavaa pinta-asennuskoteloä. Pinta-asennuskotelo kiinnitetään seinään. Kulmayhde liitetään pölyputkeen ja putki pujotetaan koteloon. Pienjännitejohtimet ja kansi ruuvataan koteloon.

4. ImurAsian asennus kevyen väliseinän lävitse

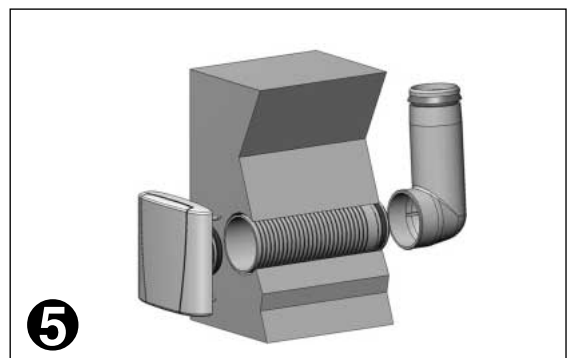
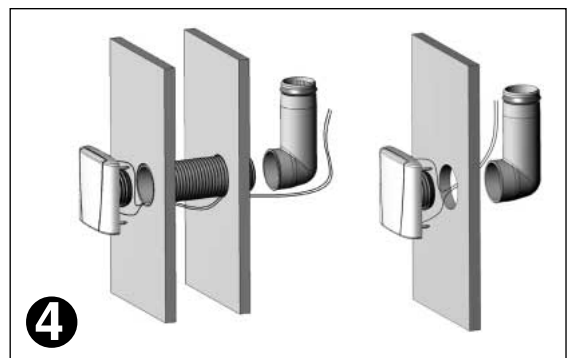
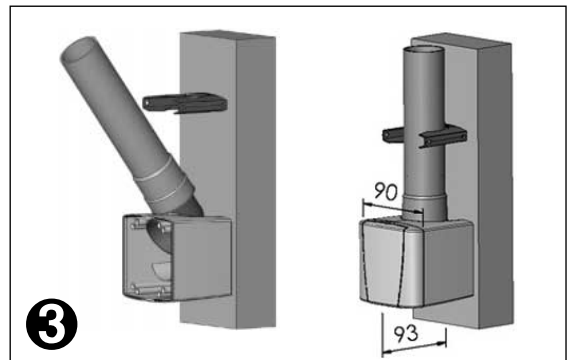
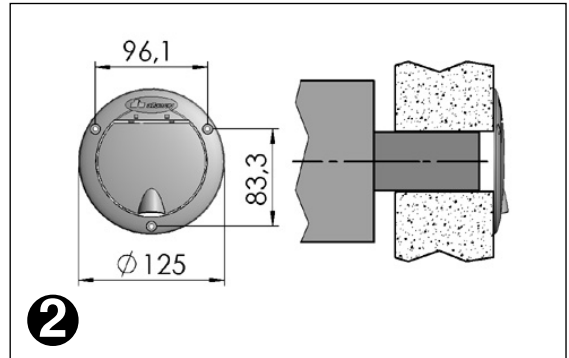
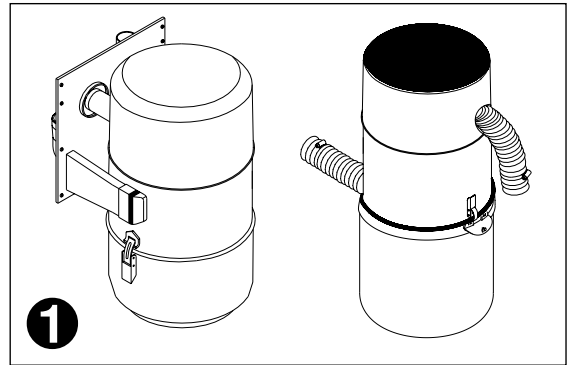
Silloin kun pölyputki tuodaan imurialle väliseinän toisella puolella, imurialle porataan \varnothing 50 mm reikä seinän lävitse. ImurAsian kulmayhde työnnetään pölyputken päähän ja putki kiinnitetään tukevasti seinälevyyn. Jatkeesta katkaistaan sopivan mittainen pätkä, jolla kulmayhde ja imurAsian kansiasennelma yhdistetään seinän lävitse. Kansiasennelmaan kiinnittämiseen kipsilevyyn tulee käyttää sitä varten valmistettuja kiinnikkeitä. Kipsilevykiinnikkeet kannattaa asentaa imurAsian kiinnitysreikien kohdalle levyyn ennen \varnothing 50 mm reiän tekemistä, jotta levyn lohkeamiselta vältytään.

5. Jatkeiden käyttö paksuissa väliseinissä

Asennettaessa imurasiaa paksujen seinien lävitse, joudutaan toisinaan käyttämään useampia jatkeita peräkkäin.

6. Pölyputken eristäminen

Asennettaessa pölyputki kylmään tilaan esim. ullakolle, on se eristettävä n. 50 mm:n vahvuisella eristekerroksella.



7. Jäähdytysilma-aukot komeroasennuksessa

Komeroasennuksessa käytetään vain C-sarjan keskusyksikköä. Komeroasennuksessa jäähdytysilman vaihto estyy, jolloin komeroon on tehtävä jäähdytysilma-aukot keskusyksikön pohjan tasalle tai sen alapuolelle sekä keskusyksikön yläpuolelle ja mahdollisiin välihylyihin. Tarvittava koko on vähintään 6 x Ø 50 mm tai esim. 30 x 400 (tai oviaukon leveys). Komeron vapaan leveyden on oltava vähintään 450 mm, korkeuden 700 mm ja syvyyden väh. 450 mm. Aukkoja ei saa peittää säilytettävillä tavaroilla tms.

8. Kaapiston yläsokkelin käyttö pölyputken asennuksessa

Mikäli asunnossa on kattoon asti ulottuvia kaapistoja, on yläkaapin päällä yleensä 10 - 15 cm:n sokkelitila. Irrottamalla sokkelin etureunasta levy, saadaan kätevä asennustila pölyputkille. Sokkelitilasta on helppo asentaa pölyputki tulevaksi esim. komeron seinään asennetulle imurasialle tai haaroittaa putki menemään yläkertaan.

9. Pölyputken asennus väliseinän sisään

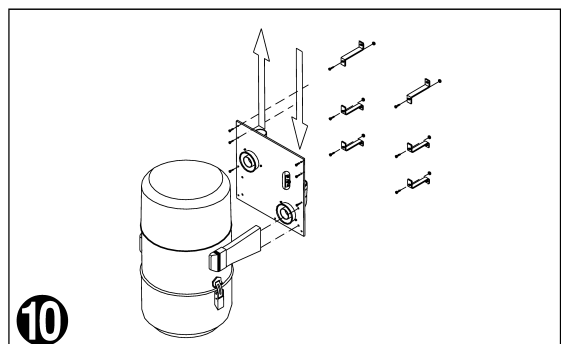
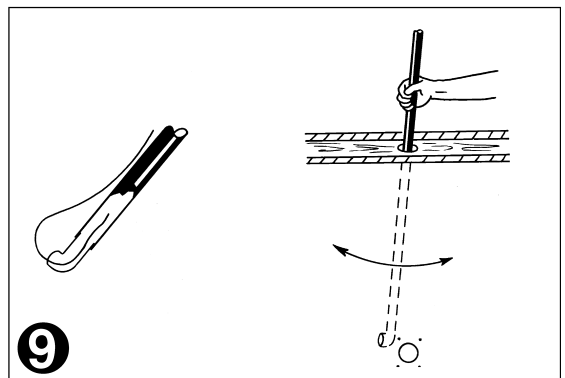
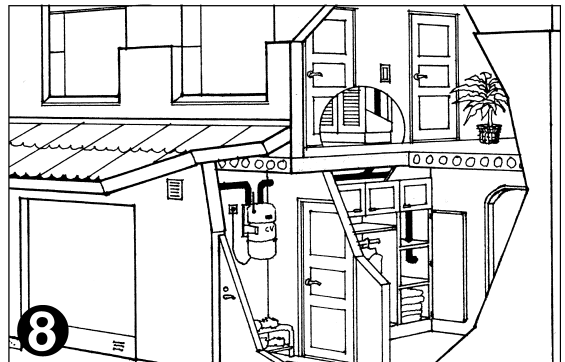
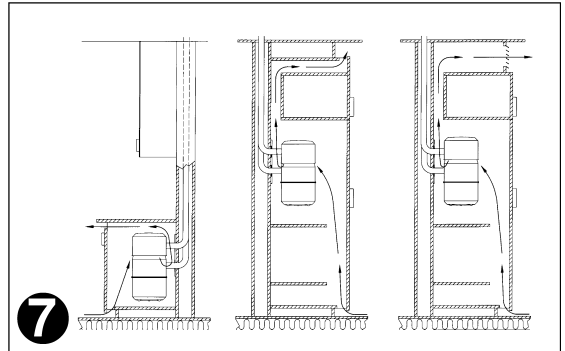
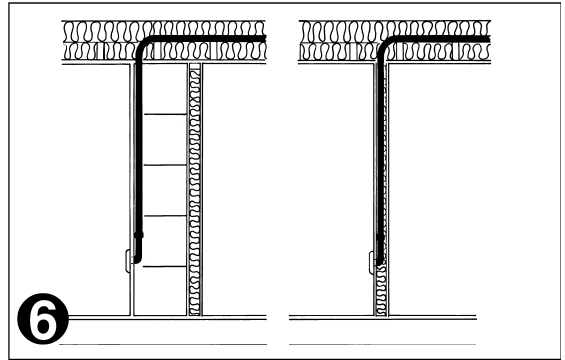
Asennettaessa pölyputki väliseinän sisään seinärakennetta purkamatta, mitataan seinän kohta ullakolta ensin ja poistetaan eristeitä, jotta seinän yläosa saadaan näkyviin. Pölyputkea varten tehdään 55 - 60 mm:n reikä seinän yläohjauspuuhun. Imurasian kulmayhde painetaan imurasialle tulevan putken osan sisään ja imurin käynnistykseen tarvittava pienjännitejohdin kiinnitetään putken ulkopuolelle. Kytkevävaraksi tarvittava n. 20 cm johtimesta työnnetään tässä vaiheessa kulmayhteen sisään. Imurasian kulmayhteen sileällä pohjalla avataan putkelle reitti seinälevyn ja mahdollisen eristeen väliin. Putki työnnetään seinän sisään niin pitkälle, kunnes kulmayhde on imurasialle tehdyn reiän kohdalla. Jatketta käyttäen saadaan pölyputki pysymään seinän sisällä paikoillaan. Jatkeesta katkaistaan sopiva pala, jolla kulmayhde ja pölyputki painuu tiukasti seinän taustalevyä vasten, kun imurasian kansiasennelma kiinnitetään ruuveilla seinälevyyn.

10. C-sarjan seinätelineen pinta-asennus

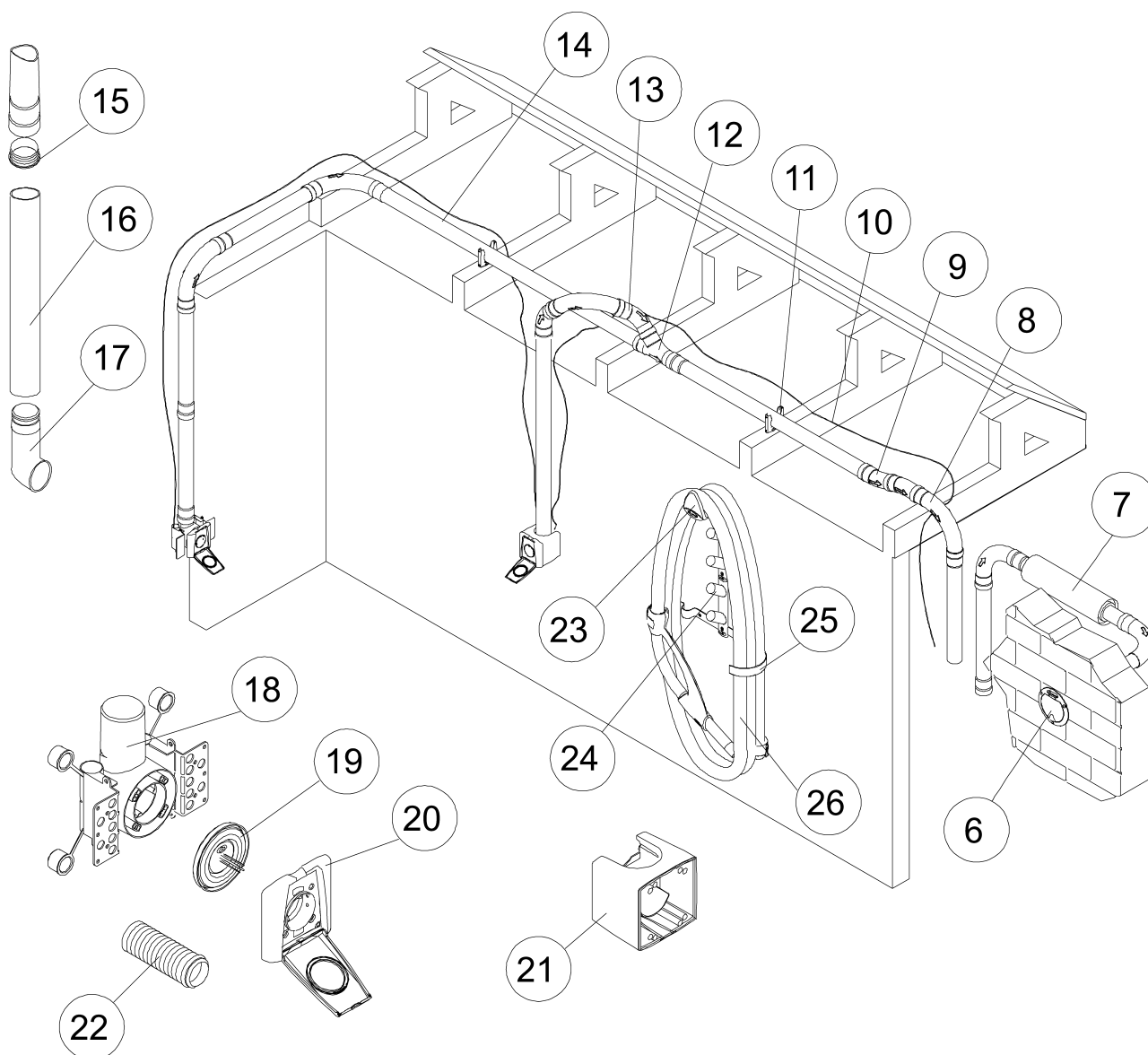
Seinätelineen pinta-asennukseen tarvitaan pinta-asennusraudat (6 kpl), joiden avulla seinäteline saadaan pölyputken vahvuuden verran irti seinäpinnasta. Ensiksi kiinnitetään keskimmäinen pari seinään ja sitten seinäteline niihin. Seinätelineen kulmiin tulevat pinta-asennusraudat kiinnitetään viimeiseksi.

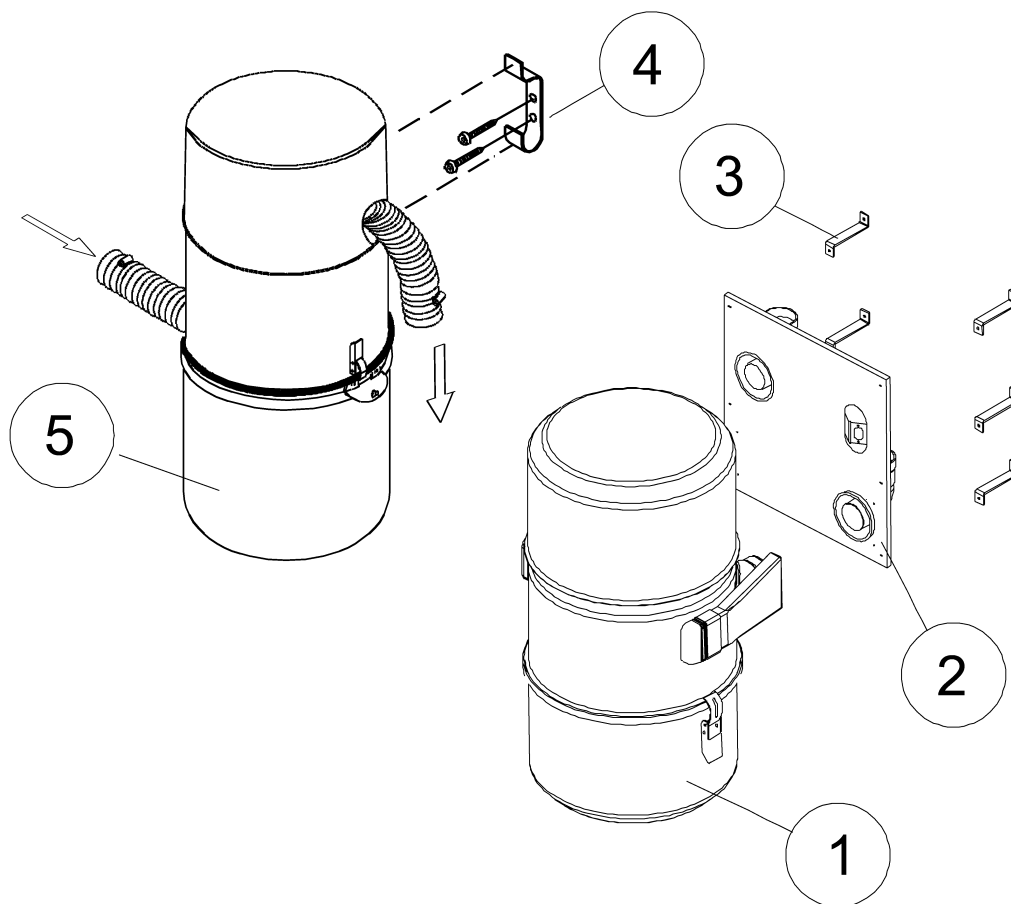
Muuta huomioitavaa

Kun asennat imurasiat riittävän lähelle keittiötä, tuulikaappia ja kodinhoitohuonetta, on rikkaimurin käyttö helppoa! Jos pölyputkisto ulottuu useamman kuin yhden palo-osaston alueelle (esim. autotalli), läpiviennissä käytetään tyyppihyväksyttyä palomansettia.



Osaluettelo





- | | |
|----------------------------------|--------------------------------|
| 1. C -sarjan keskusyksikkö | 18. Pohjarasia Optima |
| 2. C -sarjan seinäteline | 19. Valusuoja Optima |
| 3. Pinta-asennusraudat (C-sarja) | 20. Kansiasennelma Optima |
| 4. Seinäteline (A-sarja) | 21. Pinta-asennuskotelo Optima |
| 5. A-sarjan keskusyksikkö | 22. Jatke |
| 6. Ulospuhallusventtiili | 23. Letkuteline |
| 7. Poistoäänenvaimennin | 24. Suulakepidike |
| 8. Kulma 90° | 25. Letkunsivupidike |
| 9. Kulma 15° | 26. Imuletkuasennelma |
| 10. Pienjännitejohdin | |
| 11. Putkikiinnike 40 mm | |
| 12. Y-haara 45° | |
| 13. Kulma 45° | |
| 14. Pölyputki ø 44 mm | |
| 15. Lukitustiiviste | |
| 16. Muhviton putki | |
| 17. Imurasian kulmayhde | |

Huom! Kaikki tässä ohjeessa esiintyvät komponentit eivät sisälly vakiona putkipaketteihin tai keskusyksikköpaketteihin.

Allaway Premium- ja Standard-siivousvälineet



Premium 9 m, elektroninen kahvakäynnistys



Standard 9 m, kahvakäynnistys



Premium 10 m, imurasiakäynnistys



Standard 8 m, imurasiakäynnistys

Viihtyvyys ja mukavuus uudelle tasolle

Olemme kehittäneet tuotteemme uudelle aikakaudelle. Allawayn Premium-siivousvälineissä ergonomia ja helppous näkyvät ja tuntuvat. Premium-sarja sisältää ergonomisesti muotoillun miellyttäväpintaisen kahvan, helposti ja tukevasti kiinnittyvän teleskooppivarren, suulakkeet ja kätevän siivousvälineiden säilytystelineen.

Premium vai Standard

Saat kaikki tarvittavat imurointivälineet yhdessä pakkauksessa, joka sisältää suulakesarjan, teleskooppijatkovarren, letkun ja säilytysratkaisun. Sarjat ovat Premium ja Standard. Standard-siivousvälinepaketit sisältävät siivouksessa tarvittavat perusvälineet. Premium edustaa Allawayn uusinta käyttäjäystävällistä tuotekehitystä. Nimensä mukaisesti Premium tarjoaa ensiluokkaista ergonomista käyttömuotoilua ja innovatiivisia ratkaisuja.

Standardiin nähden Premiumissa on myös enemmän tarvikkeita. Saat kätevän huonekalukaksoissuulakkeen ja säilytystelineen muiden Premium-siivousvälineiden lisäksi. Sarjat poikkeavat toisistaan myös teleskooppijatkovarren ja lattia/mattosuulakkeen osalta. Premium-teleskooppijatkovarsi on kevyttä alumiinia. Premium-lattia/mattosuulake kulkee kevyesti lattialla pyöränsä varassa. Pyörä on helposti irrotettavissa ja puhdistettavissa.

Allawayn suunnittelema Premium erottuu muista ergonomisella muotoilullaan ja oransseilla painikkeillaan.

Allaway-keskuspölynimurin lisätarvikkeet



LATTIA/MATTOSUULAKE

Lattia/mattosuulake 300 ilman pyöriä.



LATTIA/MATTOSUULAKE

Lattia/mattosuulake 270 pyörillä.



LATTIA/MATTOSUULAKE

Lattia/mattosuulake 300 pyörällä.



PARKETTISUULAKE

Kevyt ja tehokas suulake parketille ja koville lattia-pinnoille.



HUONEKALUTAMPPARI

Imuilmalla toimiva huonekalutamppari sohvien, nojatuolien, patjojen ja auton istuimien puhdistamiseen.



MATTOTAMPPARI

Imuilmalla toimiva mattotamppari suurten tekstiilipintojen kuten mattojen ja kokolattiamattojen puhdistukseen.



RAKOHARJASUULAKE

Kätevä suulake mm. patterinväleille.



KAPEA KÄRKISUULAKE

Suulake kapeisiin väleihin/nurkkien imurointiin.



TEKSTIILISUULAKE HARJALLA

Suulake tekstiilipinnoille; mm. sohvat, nojatuolit.



SUODATINSUOJA

Suodatinsuoja helpottaa suodattimen huoltoa.



PÖLYPUUSIASENNUSSARJAT

Pölypuusiasennussarjat 13 litraa (C-sarja) ja 20 litraa (A-sarja).



ESIEROTTELIJA EE-20

Esierottelija rakentajalle tai askartelijalle. EE-20:llä voi ilmeä vaikka vettä.



RIKKAIMURI

Rikkaimurin letku venyy ja palautuu metristä neljään. Kätevä keittiön, eteisen tai autotallin pikasiivouksiin.



RIKKALUUKKU

Lakaise keittiö, eteinen tai tuulikaappi suoraan luukusta keskusyksikön uumeniin. Käynnistyy luukun avauksella.

Hinta 5 €

Sijoitus perheen terveyteen
ja viihtyisyyteen.



 **allaway**
k e s k u s p ö l y n i m u r i t



Allaway Oy, PL 3, 40351 Jyväskylä, Puh. (014) 410 1600, Fax. (014) 410 1699, info@allaway.fi, www.allaway.fi

13100MA0028FI Rev01 05.05
Pidätämme oikeudet muutoksiin