



Allaway keskuspölynimurijärjestelmän
suunnittelu- ja asennusohje

Planerings- och installationsanvisning för
Allaway-centraldammsugare

Ohjeen käyttäjälle	4
OSALUETTELO	5
1 SUUNNITTELU	6
1.1 Imurasioiden sijoitus	6
1.2 Putkiston suunnittelu	6
1.3 Keskusyksiköt	7
1.4 Palo-osastoidut seinärakenteet	7
1.5 Poistoputki	8
1.6 Poisto-/tehoäänenvaimennin ja ulospuhallusventtiili/ulospuhallusritilä	8
2 PUTKISTON ASENNUS	8
2.1 Putkien liittäminen	8
2.2 Putken kannakointi	8
2.3 Putkien katkaisu	9
2.4 Allaway Optima imurasia	9
2.5 Pohjarasian asennus	9
2.5.1 Pohjarasia; Levyrakenteiset väliseinät	9
2.5.2 Levyseinäasennus ilman pohjarasiaa	9
2.5.3 Valettavat ja muurattavat rakenteet	10
2.5.4 Asennus tiiliseinään	10
2.6 Asennus hirsitalossa	10
2.7 Imurasia pinta-asennuksena	11
3 IMURASIOIDEN ASENNUS	11
3.1 Käynnistysviratapiiri	11
3.2 Pienjännitejohtimen asennus kansiasennelmaan	11
3.3 Kansiasennelman asennus	11
3.4 Allaway-rikkaluukun asennus	12
4 KESKUSYKSIKÖN ASENNUS	13
4.1 C-sarjan seinäteline	13
4.1.1 Seinätelineen asennus	13
4.1.2 Seinätelineen asennus tiiliseinään	14
4.1.3 Seinätelineen pinta-asennus	14
4.1.5 C-sarjan keskusyksikön liittäminen seinätelineeseen	14
4.2 A-sarjan keskusyksikön asennus	15
4.3 DV-mallin keskusyksikön asennus	15
4.4 Siivousvälineet	16
4.4.1 Letkutelineen asennus	16
5 PUTKISTON TIIVIYSTARKASTUS	16

Ohjeen käyttäjälle

- **Tämä ohje koskee kotikäyttöön tarkoitettuja Allaway-keskuspölynimurijärjestelmiä.**
- Tutustu tähän ohjeeseen huolella ennen asennustyön aloittamista. Keskusyksikön käyttö- ja huolto-ohjeet löytyvät aina keskusyksikön paketista.
- **Asennettuasi järjestelmän, varmista että tämä asennusohje sekä keskusyksikköpakkauksessa mukana olevat ohjeet [mm. käyttö- ja huolto-ohje] jäävät käyttäjän haltuun.**
- **Suunnittelussa ja asennuksessa tulee noudattaa viranomaismääräyksiä.**
- **Noudattamalla ohjeita ja käyttämällä vain alkuperäisiä Allaway-osia ja -tarvikkeita saat toimivan, tehokkaan ja pitkäikäisen keskuspölynimurijärjestelmän sekä varmistat Allaway Oy:n myöntämän laitetakuun voimassaolon.**

OHJEESSA ESIINTYVÄT SYMBOLIT



VAROITTA



LISÄTIETOA/INFORMAATIOTA

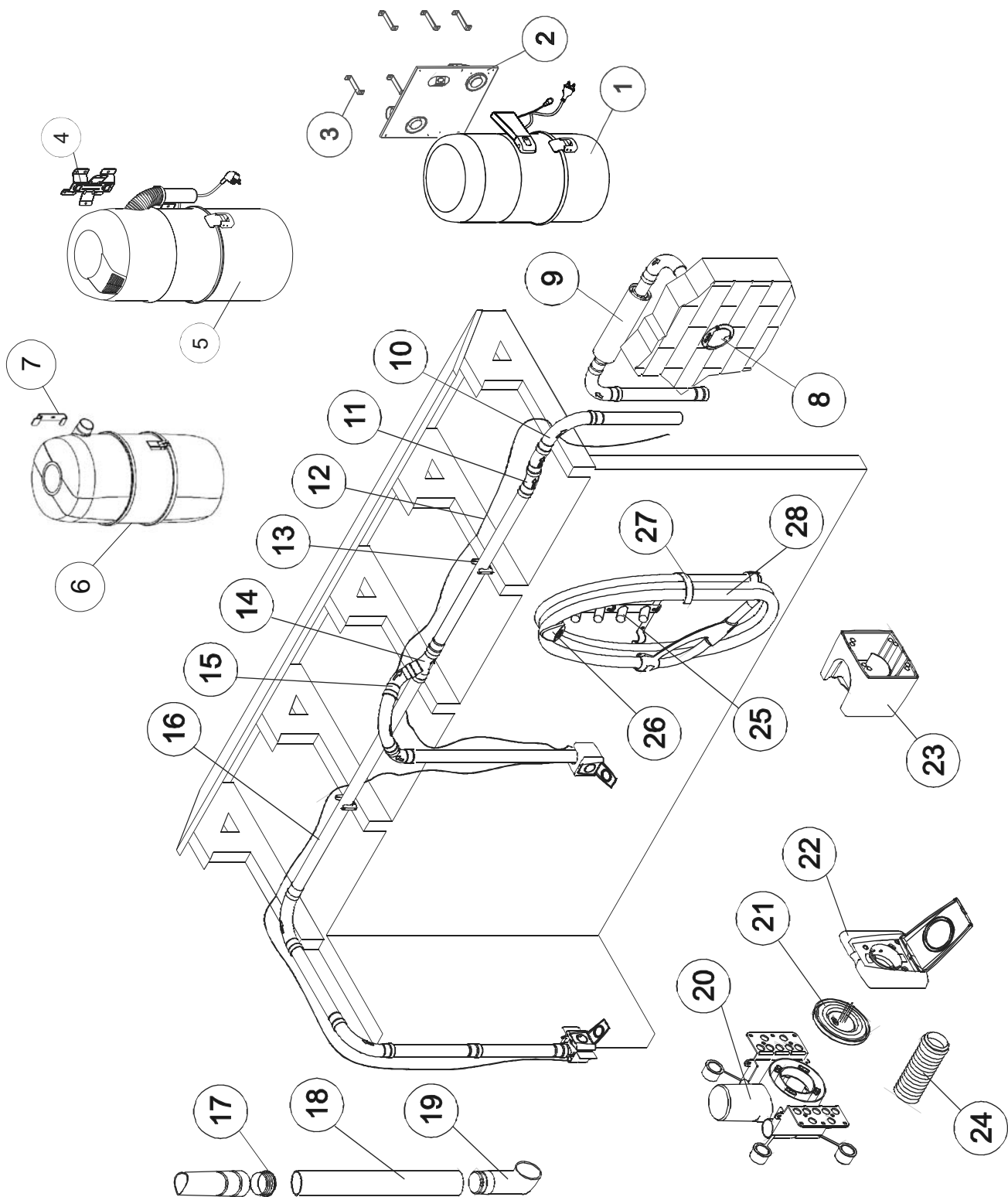


KÄYTTÖVINKKEJÄ

OSALUETTELO

1. C-sarjan keskusyksikkö
2. Seinäteine (C-sarja)
3. Pinta-asennusraudat (C-sarja)
4. Seinäteine sivutuella (A-sarja)
5. A-sarjan keskusyksikkö
6. DV-30 keskusyksikkö
7. Seinäteine (DV-30)
8. Ulospuhallusventtiili
9. Poistoäänenvaimennin
10. Kulma 90°
11. Kulma 15°
12. Pienjännitejohdin
13. Putkikiinnike 44 mm
14. Y-haara 45°
15. Kulma 45°
16. Polyputki \varnothing 44 mm
17. Lukitusiiviste
18. Muhviton putki
19. Imurasian kulmayhde
20. Pohjarasia Optima
21. Valusuoja Optima
22. Kansiasennelma Optima
23. Pinta-asennuskotelo Optima
24. Jatke
25. Suulakepidike
26. Letkuteine
27. Sivupidike
28. Imuletkuasennelma

Huom! Kaikki tässä osaluettelossa esiintyvät komponentit eivät sisälly vakiona putkipaketteihin tai keskusyksikköpaketteihin tai ne ovat toisensa korvaavia osia.



1 SUUNNITTELU

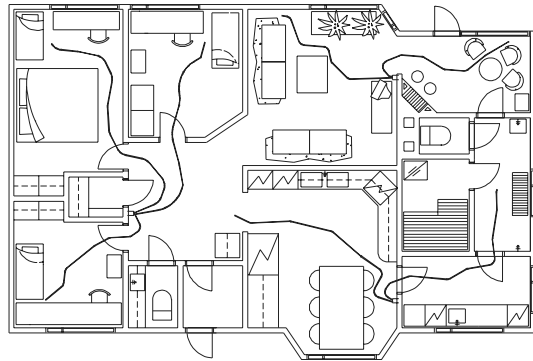
Imurasioiden sijoitussuunnitelma on helpointa tehdä työpiirustukseen [pohjakuva] 1:50 tai 1:100. Suunnittelun apuna on hyvä käyttää esim. langan tai sähköjohtimen pätkeä, jonka pituus vastaa imurointiletkun pituutta ko. mittakaavassa, esim. 1:50 = 16 cm, 1:100 = 8 cm [vastaa 8 m imurointiletkua]. Imurointiletkun pituus on 8, 9 tai 10 m siivousvälinesarjan sisällöstä riippuen.

1.1 Imurasioiden sijoitus

Imurasiat sijoitetaan kalustus huomioiden siten, että järjestelmä kattaa kaikki siivottavat tilat [kuva 1]. Tällöin kannattaa huomioida myös Allaway lisävarusteiden, kuten esierottelijan ja rikkaimurin käyttö. Esierottelijaa varten voidaan imurasia asentaa lähelle tulisijaa ja rikkaimurille tarvitaan imurasia eteiseen ja keittiön sekä mahdollisen kodinhoitohuoneen välittömään läheisyyteen.

Imurasiat on helpointa asentaa puu- tai metallirunkoisiin levyrakenteisiin väliseiniin. Imurasiat voidaan asentaa myös muurattaviin ja valettaviin väliseiniin. Imurasiat sijoitetaan tavallisesti valaisinkytkimien korkeuteen tai seinän alaosaan sähköpistorasioiden korkeuteen.

Rikkaluukku sijoitetaan keittiöön ja/tai kodinhoitohuoneeseen, tiloihin missä tarvitaan usein toistuvaa siivousta [ks. kohta; 3.4 Allaway rikkaluukun asennus].



Kuva 1

1.2 Putkiston suunnittelu

Suosittelemme pölyputkiston asentamista yläpohjaan, useampi kerroksisessa talossa kerrosten väliseen pohjaan esim. mahdollisuuksien mukaan seuraamaan muun talotekniikan [ilmanvaihtokanavat, vesijohdot ja viemärit] linjoja. Asennettaessa putkisto kylmiin tiloihin [esim. yläpohjaan] on putki suojattava lämpöeristeellä. Putkiston asentamista saunatilojen ylärakenteisiin ja lämmityselementtien läheisyyteen tulee välttää, näissä tapauksissa putket tulee eristää kuumenemiselta.

Asennettaessa keskusyksikkö ylempään kerrokseen on suositeltava kertonousu enintään 4 metriä. Nousuja voi olla useita kun niiden välillä on nousun suuruinen vaakaosuus.

Allawayn pölyputkiston osat [putken ulkohalkaisija 44 mm, liittomuhvin kohdalla Ø 50 mm]:

Y-haara 45°

Kulma 90°

Kulma 45°

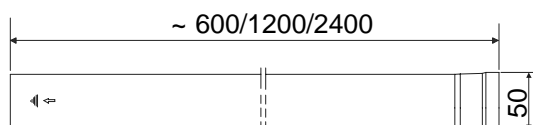
Kulma 15°

Pölyputki ~ 0,6 m, ~ 1,2 m ja ~ 2,4 m



Jotta putkistoon ei jää törmäyspintoja, joihin lasinsirut, hammastikut, naulat, tms. voisivat tarttua kiinni, liittosten on oltava ehdottomasti oikeinpäin. Putkiston osissa olevat nuolet osoittavat ilman virtaussuunnan.

Putkistoa asennettaessa on huomioitava, että jokaisessa putken osassa pitää muhvin olla aina imurasiian puoleisessa päässä.



1.3 Keskusyksiköt

Keskusyksiköt [kuva 2] on tarkoitettu sijoitettavaksi lämpimään tilaan, niitä ei tule sijoittaa tilaan jossa lämpötila voi laskea alle +5°C tai nousta yli +35°C:een, koneen käydessäkään. Keskusyksiköissä oleva liitäntäjohto on noin 1 metrin pituinen ja se liitetään vähintään 10 A:n hitaalla tulppasulakkeella tai 16 A:n automaattisulakkeella suojattuun pistorasiaan. Keskusyksikön moottorin synnyttämä lämpö vapautuu sijoitustilaan, siksi tulee varmistaa, että ilma keskusyksikön ympärillä pääsee esteettä vaihtumaan ja sijoitustilan ilmanvaihto on riittävä.

A-sarjan mallit sijoitetaan pois varsinaisista asuintiloista esim. tekniseen tilaan tai varastoon. A-sarjan malleja ei saa sijoittaa komeroon. Mallien AW 1700, AW 1900, AW 2000 ja A 50 suojausluokka on I [suojamdoitettu] ja niiden koteloituusluokka on IPx2 [tippuvesisuojaattu] eli niitä ei saa sijoittaa märkään tilaan. Mallien A 30 ja A 40 koteloituusluokka on IPx4 [roiskevesisuojaattu] ja niiden suojausluokka on II [kaksoiseristetty].

A-sarjan keskusyksiköiden mitat: leveys 350 mm ja korkeus 720 - 750 mm [ks. kohta 4; *Keskusyksikön asennus*]. Roskasäiliön tilavuus 20 litraa.

DV-30 malli on pieni ja hiljainen keskusyksikkö, joka sopii hyvin asennettaviksi esim. askarteluhuoneeseen, varastoon tai johonkin muuhun sekundääritilaan. Koteloituusluokka tippuvesisuojaattu, kaksoiseristetty [IPx2, suojausluokka II].

DV-30 mallin keskusyksiköiden mitat: leveys 320 mm ja korkeus 630 mm [ks. kohta 4; *Keskusyksikön asennus*]. Roskasäiliön tilavuus 14 litraa.

C-sarjan pienikokoiset ja hiljaiset keskusyksiköt voidaan sijoittaa [A-sarjan laitteille sopivien sijoitustilojen lisäksi] asuintiloihin esim. kodinhoituhuoneeseen, askartelutilaan tai siivoukkomeroon. Ne voidaan sijoittaa myös kosteisiin ja jopa märkiin tiloihin esim. pesuhuoneeseen, korkean koteloituusluokansa [roiskevedenpitävä IPx4] ansiosta. C-sarjan mallit on kaksoiseristetty [suojausluokka II].

C-sarjan keskusyksiköiden mitat: leveys 350 mm ja korkeus 595 mm [ks. kohta 4; *Keskusyksikön asennus*]. Roskasäiliön tilavuus 13 litraa.

Komeroasennuksessa käytetään vain C-sarjan keskusyksiköitä. Koska komeroasennuksessa jäähdytysilman vaihto estyy, on komeroon tehtävä jäähdytysilma-aukot keskusyksikön pohjan tasalle tai sen alapuolelle sekä keskusyksikön yläpuolelle ja mahdollisiin välihylyihin [kuva 3]. Tarvittava koko on vähintään 6 x Ø 50 mm tai esim. 30 x 400 mm [tai oviaukon leveys]. Komeron vapaan leveyden on oltava vähintään 450 mm, korkeuden 700 mm ja syvyyden väh. 450 mm. Jäähdytysilma-aukkoja ei saa peittää [ks. myös kohta; 4 *Keskusyksikön asennus*].

1.4 Palo-osastoidut seinärakenteet

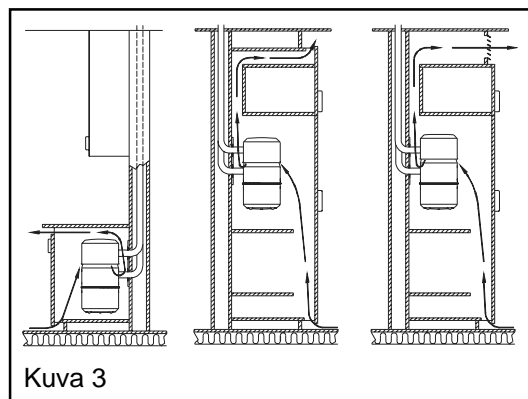
Eri palo-osastoja pientalossa ovat yleensä, esim.:

- autotalli
- kattilahuone

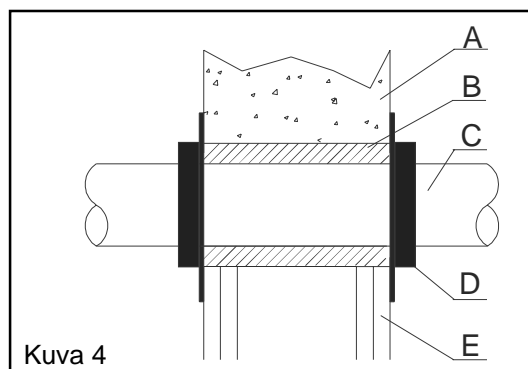
Autotallin ja muiden palo-osastoivien seinien läpivienneissä käytetään tyyppihyväksytyjä palomansetteja [esim. kuva 4]. **Palomansetti asennetaan mansetin valmistajan ohjeen mukaisesti.**



Kuva 2



Kuva 3



Kuva 4

- A Paloseinä
- B Tiivistys palamattomasta materiaalista
- C Pölyputki Ø 44 mm
- D Palomansetti [esim. Hilti CP 643-50/1,5"]
- E Palo-osastoiva seinä [levyrakenne]



Tarvittaessa varmista että keskusyksikön suojausluokka ja kotelointiluokka vastaavat sijoitustilan ja sen varusteiden asettamia vaatimuksia. Lisätietoja saa paikallisilta viranomaisilta.

1.5 Poistoputki

Poistoputki johdetaan aina ulos. Seinän läpi menevä poistoputki katkaistaan seinäpinnan tasalle ja ulospuhallusventtiili kiinnitetään seinän ulkopintaan [kuva 5]. Mikäli poistoilma johdetaan katolle tehdään kattoläpivienti katevalmistajan ohjeiden mukaan. Sadeveden pääsy poistoputkeen sekä äänenvaimentimeen on estettävä.

Suosittelava poistoputken pituus Allaway-pölyputkella on alle 5 m, muussa tapauksessa tulee käyttää sisähalkaisijaltaan suurempaa sisäleäpintaista putkea, esim. Ø 75 mm. Putken kokoa muutetaan muunnosholkilla 44/75/80 [tuotenumero 80934].

1.6 Poisto-/tehoäänenvaimennin ja ulospuhallusventtiili/ulospuhallusritilä

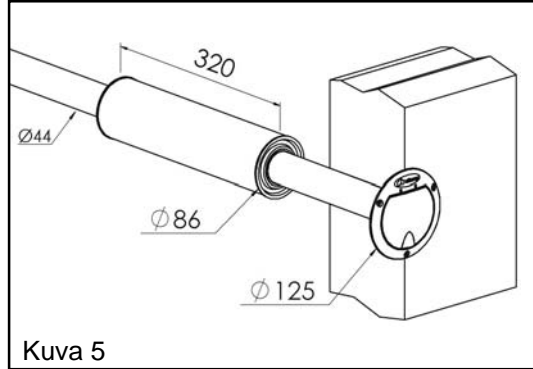
Paras poistoäänenvaimentimen [kuva 5] paikka on mahdollisimman lähellä poistoputken loppupäätä. Mahdollinen kattoläpivienti tehdään katevalmistajien ohjeiden mukaan. Veden pääsy vaimentimeen on estettävä.

Tehoäänenvaimentimen [kuva 6] jälkeinen putki täytyy olla 100 mm sisähalkaisijaltaan ulospuhallusaukkoon asti. Ulospuhallusritilä asennetaan poistoputken suojaksi ulkoseinään.

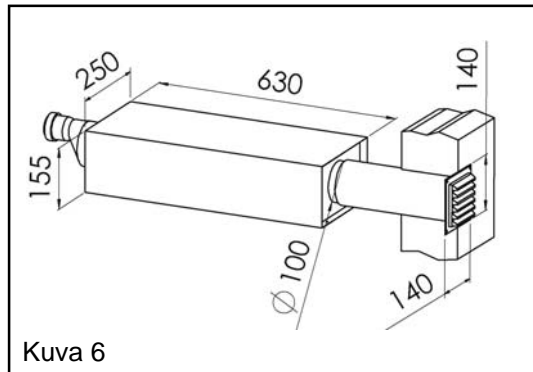


Poisto-/tehoäänenvaimenninta ei saa asentaa imupuolelle.

Poistoäänenvaimennin [kuva 5] ja tehoäänenvaimennin [kuva 6] ovat lisävarusteita [tuotenumerot 80965 ja 80791], tuotepakkaukset sisältävät tarvittavat liitososat Allaway-putkistolle.



Kuva 5

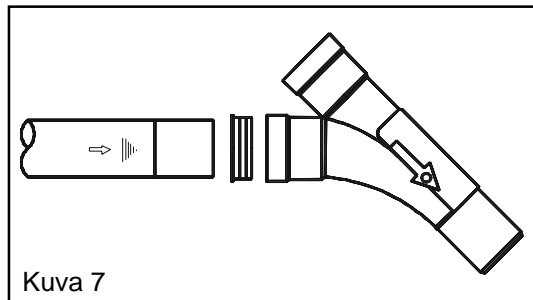


Kuva 6

2 PUTKISTON ASENNUS

2.1 Putkien liittäminen

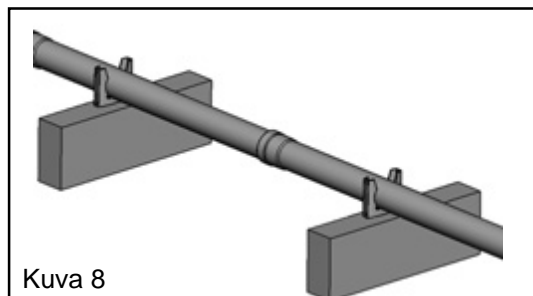
Tarkista osien moitteettomuus sisä- ja ulkopuolelta ja puhdista ne mahdollisista epäpuhtauksista. **Asenna keltainen lukitustiiviste muhvin sisään.** Paina putki muhviin kohtisuorassa asennossa sitä samalla hieman kiertäen niin pitkälle, että putkenpää tiivistyy muhvin pohjaan [kuva 7] ja lukitustiivisteeseen reuna tulee putken kolmiomaisen viivoituksen alueelle. Lukitustiiviste varmistaa ja lukitsee liitoksen. Haaroituksen tulee liittyä runkoputkeen aina sivulta tai yläpuolelta.



Kuva 7

2.2 Putken kannakointi

Kannakointiin tulee käyttää putkikiinnikkeitä [tuotenro 80293, 80294] tai putkipaketin mukana seuraavia metallipantoja. Kannakointi tehdään seinän, lattian ja yläpohjan runkorakenteisiin [kuva 8]. Kannakointiväli valitaan rakenteiden mukaan. Jos koolausväli on 600 mm, kannakoidaan putki 1200 mm tai 1800 mm välein.



Kuva 8

2.3 Putkien katkaisu

Putkien katkaisu voidaan tehdä esim. hienohampaisella sahalla, katkaisupinnan on oltava kohtisuorassa ja mahdollinen jäyste on aina poistettava [kuva 9]. Putkien katkaisupinnan poistamaton jäyste aiheuttaa virtausvastusta, vuotoa ja tukkeumavaaran.

2.4 Allaway Optima imuriasia

Tämä ohje koskee ALLAWAY OPTIMA -sarjan imurasioiden asennusta. Optima imurasioiden osat [kuva 10]:

- 1 Kansiasennelma
- 2 Pohjarasia
- 3 Valusuoja
- 4 Kulmayhde
- 5 Jatke

Optima -imurasioiden avautumissuunta voidaan valita pohjarasiaan nähden vapaasti 90 asteen välein, lisäksi kansiasennelman kiinnitykselle on runsas säätövara. Optima -imuriasia voidaan helposti asentaa puu- ja metallirunkoisten sekä kevyiden väliseinien lisäksi myös muurattaviin ja valettaviin rakenteisiin. Pinta-asennuksessa käytetään pinta-asennuskoteloa.

2.5 Pohjarasian asennus

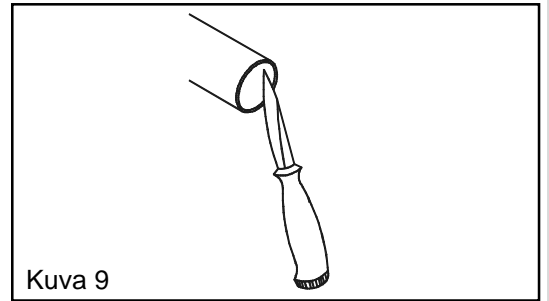
Sovita pohjarasia oikealle paikalleen. Pohjarasian molemmilla sivuilla on reiät pienjännitejohtimen suoja-putkille $\varnothing 20$ mm. Mikäli asennuksessa käytetään pienempää [$\varnothing 16$ mm] suoja-putkea, poista reikien suojatulpista pohja ja paina suojatulppa paikoilleen [kuva 10]. Asennustilasta riippuen voi pohjarasiassa mahdollisesti ylimääräiseksi jäävät reunukset leikata pois. Tyhjät suoja-putken reiät tulpataan. Käytä rakennusaikana valusuojaa [kuva 10;3] pohjarasian suojana.

2.5.1 Pohjarasia; Levyrakenteiset väliseinät

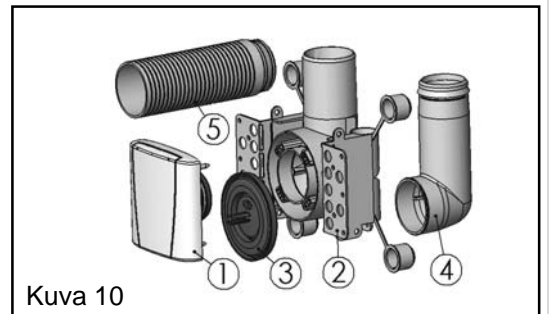
Kiinnitä pohjarasia naulalla tai ruuvilla seinärankaan. Paras tukevuus saadaan kiinnittämällä pohjarasia molemmin puolin käyttämällä n. 500 mm lisärankaa [kuva 12].

2.5.2 Levyseinäasennus ilman pohjarasiaa

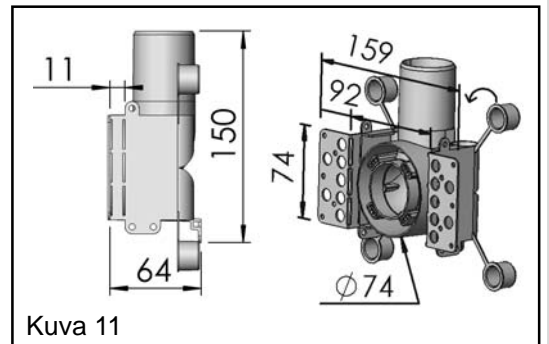
Poraa seinälevyyn halkaisijaltaan n. 50 mm reikä. Paina imurasioiden kulmayhde pölyputken päähän [kuva 13]. Seinän vahvuudesta riippuen kulmayhteeltä lähtöön voidaan käyttää suoraa, muhvitonta putkea, esim. asennus seiniin, joiden rankavahvuus on 44 mm. Mikäli rakenteet/rakennustyö sallivat, kiinnitä kulmayhde levyn pintaan putkikannakkeilla tai metallipannalla. Nyt putki pysyy paikallaan, kun imuriasia painetaan kulmayhteeseen. Mikäli ko. asennuksessa pölyputkea ja kulmayhdettä ei voida kannakoida, halutessasi voit varmistaa kulmayhteen ja pölyputken liitoksen esim. teippaamalla. Näin estetään [esim. imurasioiden huoltotöiden yhteydessä] kulmayhteen irtaaminen pölyputkesta ja putoaminen seinärakenteiden väliin.



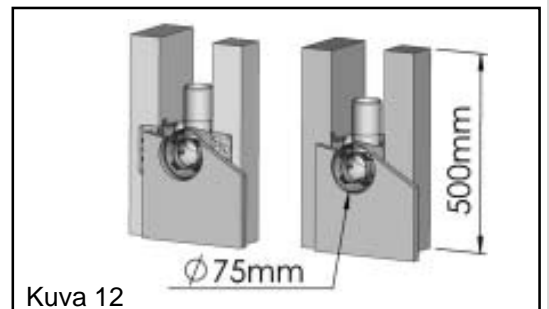
Kuva 9



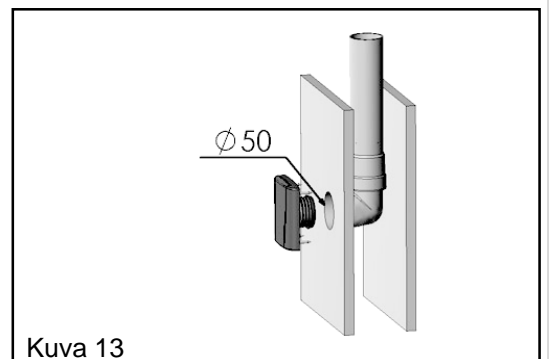
Kuva 10



Kuva 11



Kuva 12



Kuva 13

Mikäli kansiasennelman holkki ei ylety kulmayhteeseen, voidaan apuna käyttää jatketta [kuva 14]. Katkaise jatke sopivan mittaiseksi ja paina kulmayhde ja pölyputki tiukasti seinälevyä vasten. Tarvittaessa jatkeita voi käyttää useampia peräkkäin. Liitä pienjännitejohtimet [ks. kohta; 3.2 Pienjännitejohtimien asennus] ja paina kansiasennelma paikoilleen. Kiinnitä ruuvit [ks. kohta; 3.3 Kansiasennelman asennus].



Pölyputki tulee painaa kulmayhteen jyrkkään 90° mutkaan asti.

2.5.3 Valettavat ja muurattavat rakenteet

Kun imuriasia asennetaan valuun tai muuraukseen, on käytettävä pohjarasiaa ja valusuojaa. Pienjännitejohtimen suojaputket ja valusuoja asennetaan pohjarasiaan [pohjarasiasta tulpataan ylimääräiset pienjännitejohtimien reiät] joka kiinnitetään siten, että etupinta tulee valmiin pinnan tasalle. Kiinnityksen tulee olla niin tukeva, että putkisto ja pohjarasia pysyvät paikoillaan valun tai muurauksen aikana [kuva 15]. Valuun jäävät putkiston liitoskohdat on syytä tiivistää ilmastointiteipillä ettei märässä valussa oleva vesi pääse putkistoon.

Valun kuivuttua valusuoja irroitetaan (valusuojan löytymistä helpottaa rappauksen pintaan jäävät punaiset piikit). Pienjännitejohtimet (työvara n. 20 cm) vedetään suojaputkien kautta pohjarasiaan.

Käytettäessä jälkivalu- tai rappausmenetelmää imuriasian asennuksessa tarvittava roilon koko on imuriasian kohdalla leveys 75 mm ja syvyys 65 mm. Pelkälle pölyputkelle ja pienjännitejohtimien suojaputkille riittää [leveys] 75 x [syvyys] 55 mm roilo.

2.5.4 Asennus tiiliseinään

Tiiliseinään imuriasian asennus tapahtuu joko tiilet halkaisemalla tai tekemällä pölyputkelle sopivia roilotiiliä [kuva 16]. Pienjännitejohtin vietään imuriasialle suojaputkessa. Mikäli seinä pinnoitetaan, se voidaan muurata täysin valmiiksi. Putken roilo sahataan seinään pinnoitettavalta puolelta. Tila putkelle voidaan jättää myös muurauksen yhteydessä.

Pölyputki, pienjännitejohtin ja suojaputki sekä pohjarasia ja valusuoja asennetaan valmiiseen roiloon ja roilo täytetään tasoitteella seinäpinnan tasoon.

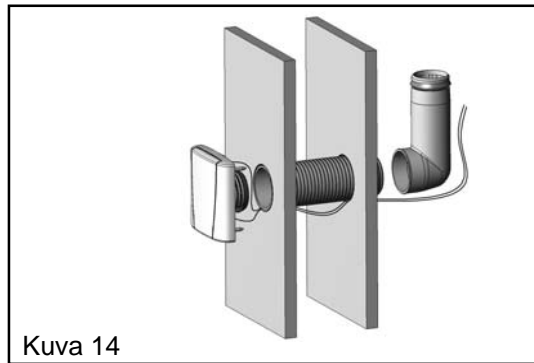
2.6 Asennus hirsitalossa

Hirsitaloissa imuriasioiden asennuspaikoiksi soveltuvat parhaiten kevyet väliseinät [paneloidut seinät], muuratut seinät ja kalusteiden sokkelit.

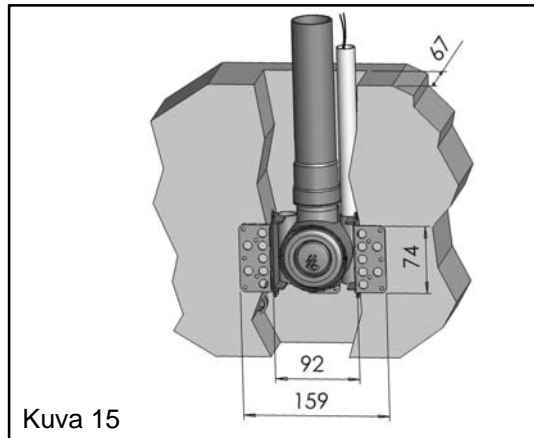
Imuriasian asennus hirsiseinään: Poraa hirsiiin Ø n. 70 mm reikä imuriasialle tulevaa pölyputkea ja imuriasian kulmayhdettä varten [kuva 17]. Reikään pitää mahtua myös pienjännitejohtimen suojaputki. Imuriasian kohdalle porataan Ø n. 50 mm reikä [kuva 18], johon kansiasennelma ja mahdollisesti tarvittava jatke asennetaan. Varmista pienjännitejohtimien kulkureitit kansiasennelmalle.



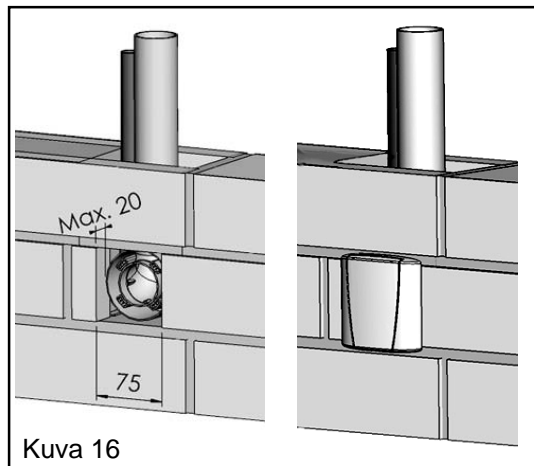
Putkiston asennuksessa on otettava huomioon myös hirsikehikon painuminen. Pitkissä pystylinjoissa putkelle jätetään riittävä liikkumavara talon pystytysohjeiden mukaisesti.



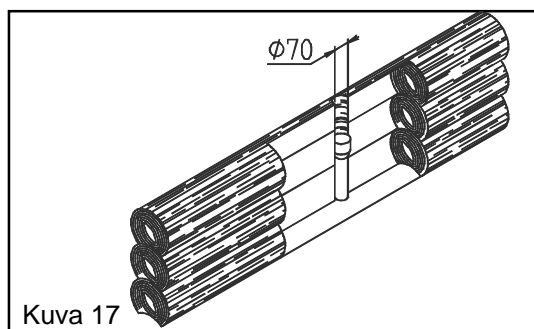
Kuva 14



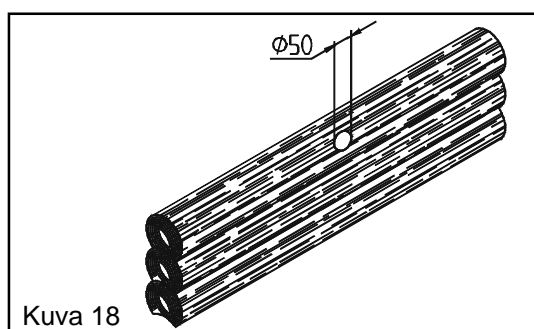
Kuva 15



Kuva 16



Kuva 17



Kuva 18

2.7 Imurasia pinta-asennuksena

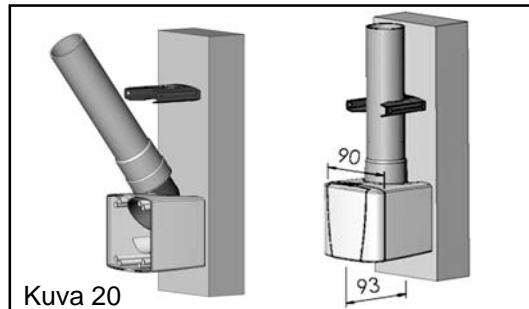
Asennettaessa putkisto pinta-asennuksena käytetään pinta-asennuskoteloä [lisävaruste; tuotenumero 80222; kuva 19; 2].

Kiinnitä pinta-asennuskotelo seinään. Liitä kulmayhde [kuva 19; 3] pölyputkeen ja pujota pölyputki koteloon [kuva 20]. Liitä pienjännitejohdot kansiasennelmaan [kohta 3.2 *Pienjännitejohtimien asennus kansiasennelmaan*] ja asenna kansiasennelma koteloon.



Pölyputki tulee painaa kulmayhteen jyrkkään 90° mutkaan asti.

Kuva 19



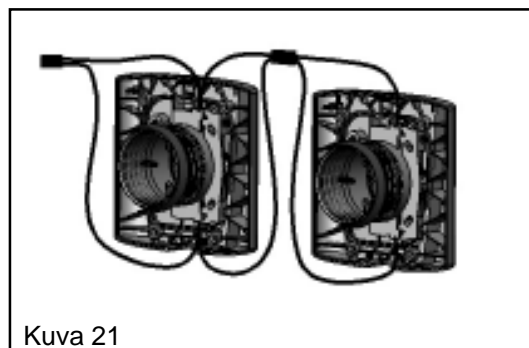
Kuva 20

3 IMURASIOIDEN ASENNUS

3.1 Käynnistysviratapiiri

Käynnistysviratapiiri toimii noin 24 V jännitteellä, joten sen asentajalta ei edellytetä sähköasennusoikeuksia. Pienjännitejohdin vedetään keskusyksikön pienjänniteliittimestä imurasioiden/rikkaluukun liittimille [imurasiat rinnankytkentänä kuva 21]. Pienjännitejohdin asennetaan suojaputkeen valettavissa ja muurattavissa rakenteissa. Suosittelemme suojaputken käyttöä myös hirsitaloissa. Muissa tapauksissa seinän sisällä tai yläpohjassa johdin voidaan kiinnittää pölyputken kylkeen esim. nippusiteillä, mutta se voidaan vetää myös helpointa mahdollista reittiä.

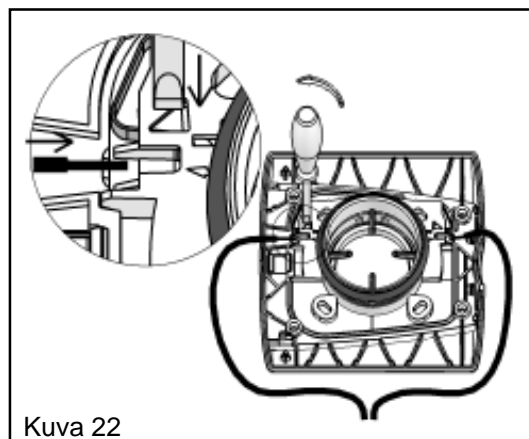
Mikäli jatkat pienjännitejohdinta muualla kuin imurasialla, huolehdi liitosten luotettavuudesta.



Kuva 21

3.2 Pienjännitejohtimien asennus kansiasennelmaan

Lyhennä johtimet siten, että kytkentää varten jää n. 20 cm johdinta. Erotta pienjännitejohtimet toisistaan n. 10 cm:n matkalta ja poista n. 1 cm eristettä. Jos jatkat pienjännitejohdinta seuraavalle imurasialle [kuva 21], kierrä johtimien kuorittu päät yhteen. Aseta talttakärkisen (leveys 3 mm) ruuvimeisselin kärki kuvan 22 mukaisesti kolmion muotoiseen uraan ja käännä jousen pää auki kiertämällä meisseliä 90°. Aseta johtimen kuorittu pää kuvan 22 mukaisesti jousen päälle ja vapauta jousi poistamalla ruuvimeisseli. Vaihtoehtoisesti johdin voidaan myös asentaa vastakkaisesta suunnasta, kansiasennelman holkin juuresta. Kytke toinen johdin samalla tavalla.



Kuva 22

3.3 Kansiasennelman asennus

Pölyputkiston ja kansiasennelman välissä tulee aina olla asennettuna pohjarasia tai kulmayhde, joiden tehtävä on estää pitkien ja mahdollisesti tukoksen aiheuttavien esineiden, pääsy pölyputkistoon [ks. kohta; 2.5 *Pohjarasian asennus*].

Kansiasennelman [kuva 23] kiinnityksessä on huomioitava seinämateriaalin mukaiset kiinnikkeet!

Kun seinäpinta on maalattu, tapetoitu tai muuten viimeistelty, asenna kansiasennelma seuraavasti:

- Poista pohjarasian valusuoja.
- Sovita imurAsian kansiasennelma paikalleen.

Mikäli kansiasennelman holkki ottaa kiinni imurAsian kulmayhteen sisällä oleviin rajoittimiin siten, että kansiasennelma ei puristu seinäpintaan, lyhennä kansiasennelman holkkia kuvan 24 mukaiseksi seuraavasti:

- Poista tiiviste.
- Aseta kansiasennelma paikalleen ja mittaa seinän pinnan ja kannen reunan välinen etäisyys.
- Ota sama mitta holkin päästä ja merkitse se holkkiin.
- Lyhennä holkki terävällä veitsellä tai hienohampaisella sahalla siten, että se jää hieman merkintää lyhyemmäksi.
- Asenna tiiviste holkin uloimpaan uraan ja sovita kansiasennelma paikalleen.
- Kiinnitä kansiasennelma ruuveilla pohjarasiaan siten, että kehyksen kaikki reunat puristuvat tasaisesti seinäpintaan.

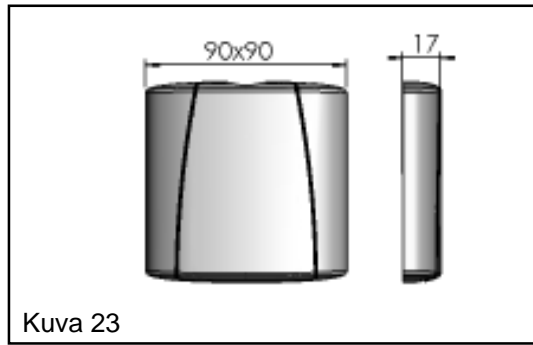
i Huolehdi, että kaikki ruuvit ovat yhtä kireällä. Epätasainen tai liian tiukka kiristys voi vääntää kansiasennelmaa ja estää kannen moitteettoman toiminnan

3.4 Allaway-rikkaluukun asennus

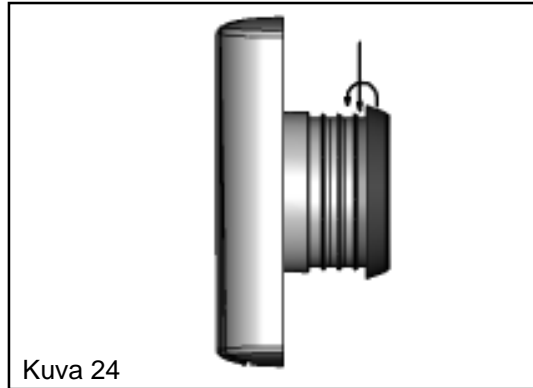
Toistuvaa lakaisua vaativissa kohteissa esim. keittiössä tai tuulikaapissa, kätevä apuväline on Allaway-rikkaluukku.

Rikkaluukku asennetaan kaapiston sokkeliin [suositeltava vaihtoehto] tai tarpeeksi paksuun seinään [korkeus min. 100 mm, syvyys min. 110 mm] pakkauksessa tulevan oman asennusohjeen mukaisesti. Pölyputki rikkaluukulta lähtee lattian suuntaisena. **Putken yläpinnan korkeus, tulevan valmiin, lattiapinnan tasosta tulee olla 95 mm.** Seinäasennuksissa tulee huomioida rikkaluukun mahdolliset huoltotoimet ns. "huoltoluukku", kulmayhde tulisi voida nostaa ylöspäin, jotta rikkaluukku voidaan mahdollisen huoltotoimen ajaksi irroittaa seinästä.

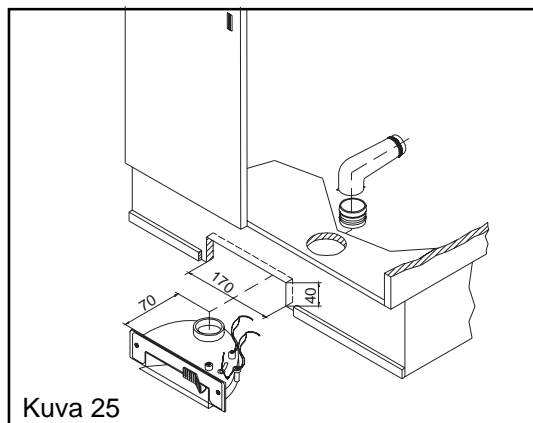
💡 Allaway-rikkaimuri [kuva 26]; näppärä apuväline tiloissa joissa tarvitaan usein pientä, nopeaa siivousta [esim. keittiö tai eteinen]. ImurAsia asennetaan tilan välittömään läheisyyteen, rikkaimurin venyvällä letkulla ylettyy n. 4 m:n etäisyydelle imurAsialta.



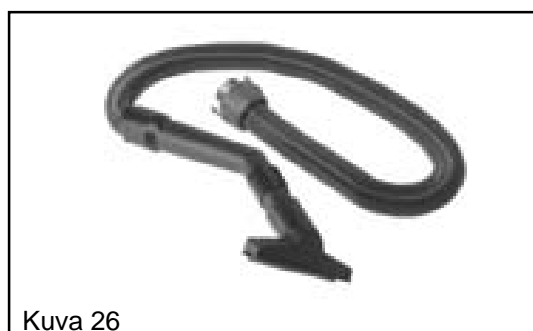
Kuva 23



Kuva 24



Kuva 25



Kuva 26

4 KESKUSYKSIKÖN ASENNUS

4.1 C-sarjan seinäteline

Seinätelineen voit asentaa haluamallesi korkeudelle kuitenkin niin, että keskusyksikön alle jää vähintään 50 mm vapaata tilaa roska-säiliön tyhjentämistä varten. Sähköliitintä varten koneen lähellä [noin 1 m:n etäisyydellä] tulee olla 230 V, vähintään 10 A:n hitaalla tulppasulakkeella tai 16 A:n automaattisulakkeella suojattu pistorasia.

Katso myös kohta; 1.3 Keskusyksiköt

4.1.1 Seinätelineen asennus

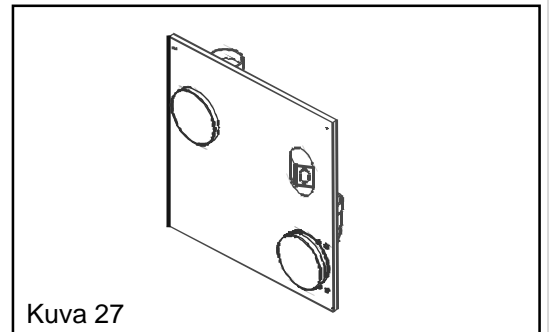
[Seinäteline sisältyy PPC-44-putkipakettiin tai sen voi hankkia irrallisena, tuotenumero 80763]

Seinäteline asennetaan seinälevyn pintaan. Mikäli putket asennetaan pinta-asennuksena esim. jälkiasennuksen tai palo-osastoinnin vuoksi, on seinätelineeseen saatavana erilliset pinta-asennusraudat [kuva 28].

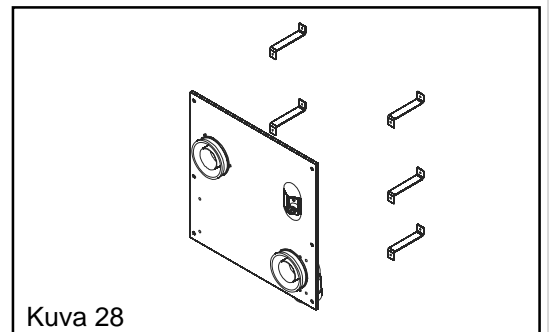
- A Poisto [kuva 29]
- B Imu [kuva 29]
- C Pienjännitejohdin [kuva 29]

Käytä lisärankaa normaalin rankajaan apuna. Levytä seinätelineen puoleinen seinäpinta valmiiksi. Tee seinälevyyn n. 290 x 290 mm aukko kuvan 30 mukaisesti. Kuvassa on esitetty ympyröitynä keskusyksikön edellyttämä vapaa tila aukon ympärillä. Jätä pienjännitejohtimiin n. 20 cm työvarat.

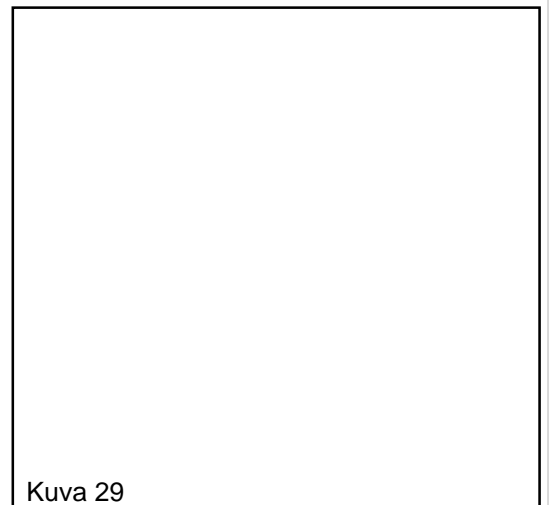
Kiinnitä seinäteline tukevasti seinärakenteeseen. Asenna imu- ja poistoputki paikoilleen ja kytke pienjännitejohtimet seinätelineen liittimiin, pienjännitepistoke on helposti irrotettavissa.



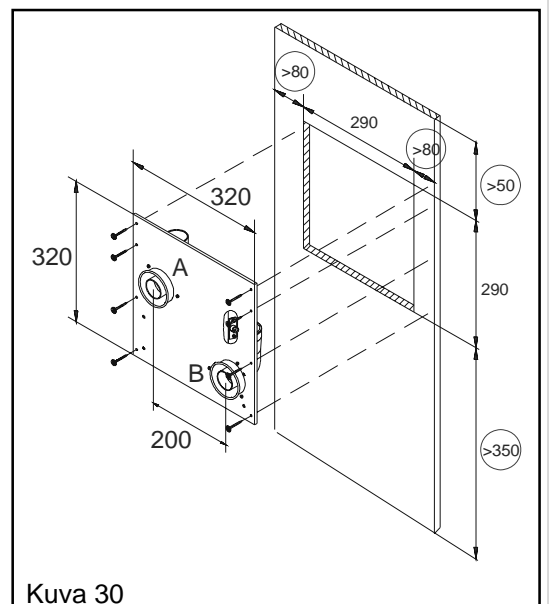
Kuva 27



Kuva 28



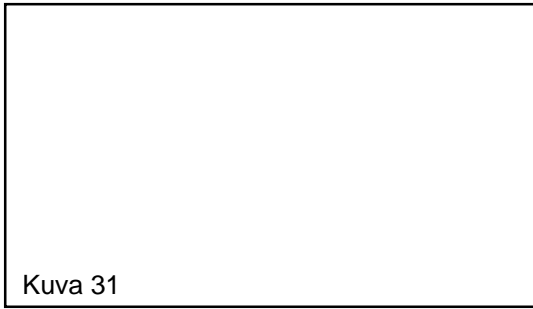
Kuva 29



Kuva 30

4.1.2 Seinätelineen asennus tiiliseinään

Seinäteline asennetaan tiiliseinään uppoasennuksena siten, että pölyputkille tehdään roilot muurattaessa [ks. kohta; 2.5.3 *Valettavat ja muurattavat rakenteet*]. Putkien ja seinätelineen asentamisen jälkeen roilot voidaan tasoittaa seinäpinnan tasoon.



Kuva 31

4.1.3 Seinätelineen pinta-asennus

Asennettaessa pölyputket pinta-asennuksena, käytetään seinätelineessä pinta-asennusrautoja [6 kpl]. Seinätelineen ympärille jätetään kuvan 30 mukaisesti keskusyksikön edellyttämä vapaa tila. Kiinnitä pinta-asennusraudat seinätelineeseen. Asenna pölyputket seinätelineen yhteisiin. Kiinnitä seinäteline seinään käyttäen seinään soveltuvia kiinnitystarvikkeita [kuva 32].



Kuva 32

4.1.5 C-sarjan keskusyksikön liittäminen seinätelineeseen

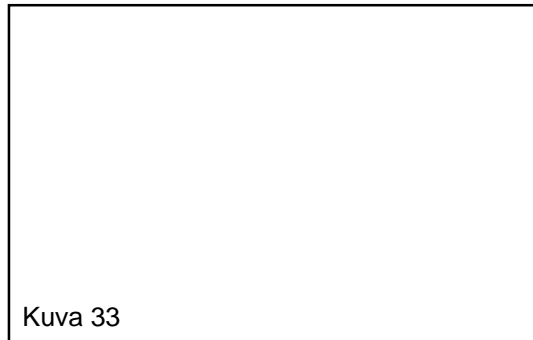
[Kannattimet sisältyvät keskusyksikköpakettiin]

Kiinnitä keskusyksikön kannattimet (E) seinätelineen levyyn [kuva 33]. Kiristä ruuvit tiukalle. Irrota imu- ja poistoputkien suojatulpat (N).

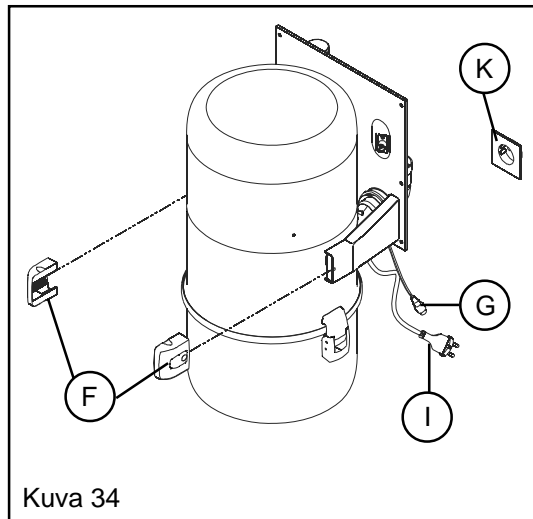
Työnnä keskusyksikkö paikoilleen. Laitteen sivulla olevat joustinkumit ohjaavat keskusyksikön oikealle paikalle.

Lukitse keskusyksikkö kannattimiin päätytulvilla [(F); kuva 34].

Keskusyksiköltä [kuva 34] yhdistetään vielä pienjännitepistoke (G) seinätelineessä olevaan liittimeen [(H); kuva 33], sekä verkkojohto (I) pistorasiaan (K). Tarkista laitteen toiminta. Keskusyksikön toiminta voidaan tarkastaa yhdistämällä keskusyksikön käynnistysvirtapiiri pienjännitepistokkeesta (G) metallilangalla.



Kuva 33



Kuva 34

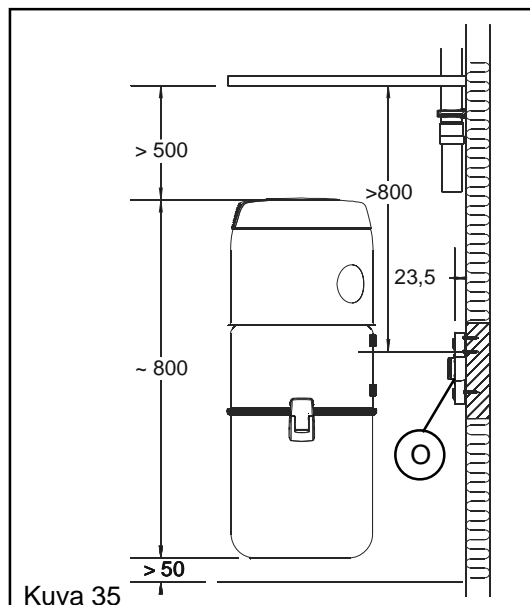
4.2 A-sarjan keskusyksikön asennus

Keskusyksikön mukana tuleva seinäteline (O) ruuvataan tukevasti seinään kiinni. Keskusyksikkö nostetaan seinätelineeseen. Imuputkisto yhdistetään kierreletkulla (P) keskusyksikköön ja pienjännitejohtimen päät kytketään koneen yläosassa (R¹) tai pienjännitejohtimen päässä (R²) oleviin liittimiin. Poistoputki yhdistetään kierreletkulla (T) ulos johdettuun poistoputkeen.

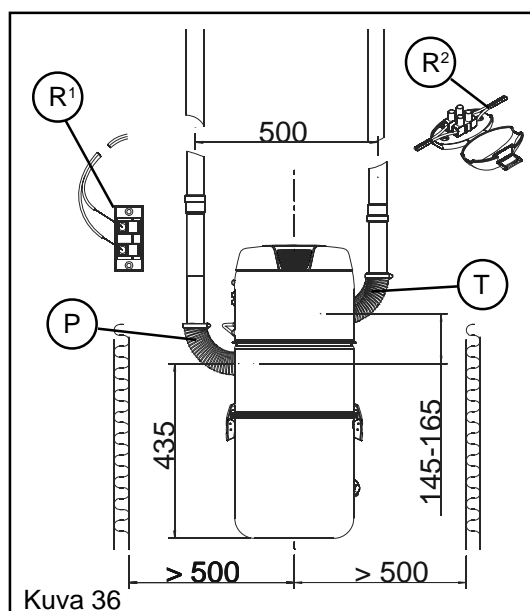
Sähköliitäntää varten koneen lähellä [noin 1 m:n etäisyydellä] tulee olla 230 V, vähintään 10 A:n hitaalla tulppasulakkeella tai 16 A automaattisulakkeella suojattu pistorasia. Tarkista keskusyksikön toiminta yhdistämällä laitteen käynnitysvirtapiiri pienjännitepistokkeesta [AW 1700, AW 1900, AW 2000 ja A 50 malleissa laitteen sivussa (R¹), A 30 ja A 40 malleissa pienjännitejohtimen päässä (R²)] metallilangalla.

A-sarjan keskusyksiköitä ei saa asentaa komeroon tai muuhun ahtaaseen tilaan. Jotta keskusyksikön moottorin jäähdytys toimii moitteettomasti, keskusyksikön sivuilla [koneen keskeltä seinään] ja yläpuolella on oltava vapaata tilaa vähintään 500 mm ja ilman on päästävä esteettä vaihtumaan keskusyksikön ympärillä [ks. kuvat 35 ja 36].

Katso myös kohta; 1.3 Keskusyksiköt



Kuva 35



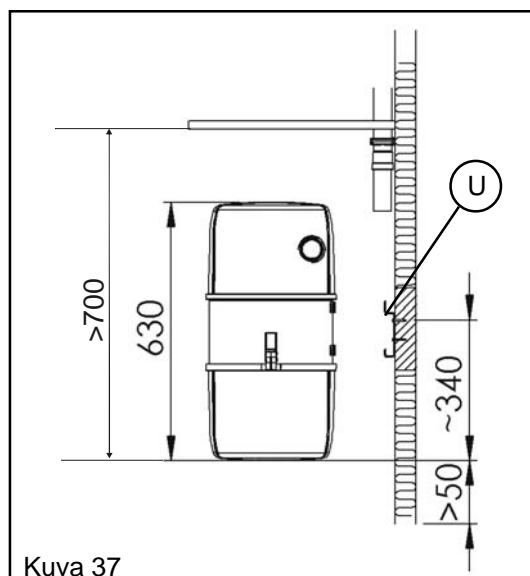
Kuva 36

4.3 DV-30 mallin keskusyksikön asennus

Keskusyksikön mukana tuleva seinäteline (U) ruuvataan tukevasti seinään kiinni [kuva 37]. -Seinätelineen voit asentaa haluamallasi korkeudelle kuitenkin niin, että keskusyksikön alle jää vähintään 50 mm vapaata tilaa roskasäiliön tyhjentämistä varten. Keskusyksikkö nostetaan seinätelineeseen. Imuputkisto yhdistetään kierreletkulla (V) keskusyksikköön, poistoputki yhdistetään kierreletkulla (X) ulos johdettuun poistoputkeen [kuva 38]. Pienjännitejohtimet yhdistetään koneessa olevaan pienjännitelittimeen.

Sähköliitäntää varten koneen lähelle [noin 1 m:n etäisyydellä] tulee olla 230 V, vähintään 10A:n hitaalla tulppasulakkeella tai 16 A:n automaattisulakkeella suojattu pistorasia. Tarkista keskusyksikön toiminta yhdistämällä laitteen käynnistysvirtapiiri pienjännitelitimestä metallilangalla.

Katso myös kohta; 1.3 Keskusyksiköt



Kuva 37

4.4 Siivousvälineet

Imuroinnin päätyttyä irrota teleskooppivarsi ja suulakkeet käsikahvasta, säilytä ne irrallaan ja lattia-/mattosuulake harjaosa sisään vedettynä. Vältä siivousvälineiden varastointia suorassa auringonvalossa, koska pitkäaikainen UV-valo haurastuttaa muoviosia, erityisesti letkua, lyhentäen niiden käyttöikä. Säilytä letku letkutelineessä.

Erikseen myytävissä siivousvälinesarjoissa on erilliset käyttö- ja huolto-ohjeet. Välineitä hankittaessa, huomioi Optima yhteensopivuus.

4.4.1 Letkutelineen asennus

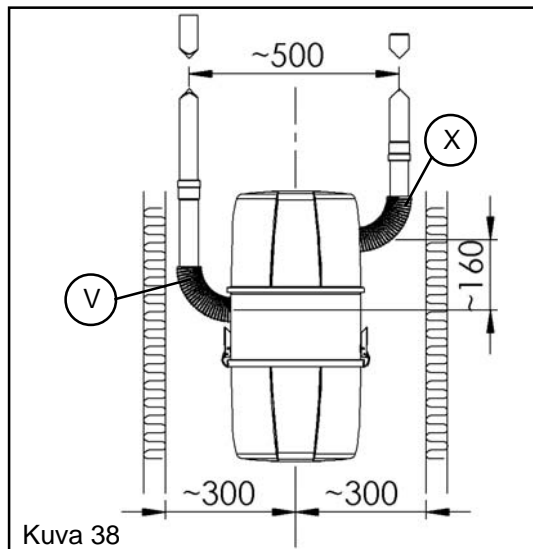
Ruuvaa letkuteline [kuva 39; (1)] paikalleen [~150 cm korkeudelle]. Liitä letkutelineeseen suulakepidike (2) siten, että suulakepidikkeen yläosa menee letkutelineen alle. Ruuvaa (3) seinäteline kiinni seinäpintaan.

Suulakepidikkeitä voidaan käyttää useampia peräkkäin. Mikäli letkutelineen kanssa ei käytetä suulakepidikettä tai käytetään vain yhtä suulakepidikettä, on letkutelineen ja sivupidikkeiden (4) väliin jätettävä tilaa n. 37 cm.

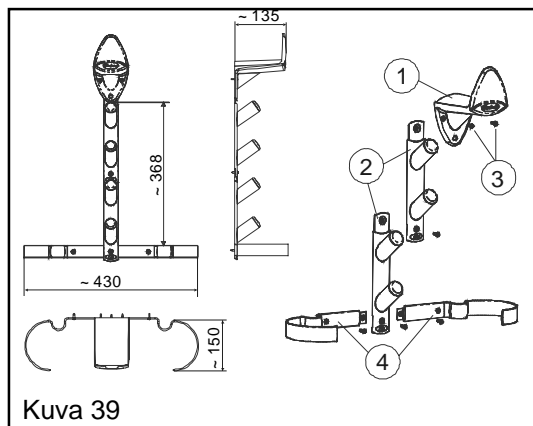
Tarkista ruuvien pituus ennen asentamista. Esim. siivouskomeron ovi; varmista ettei ruuvit tule oven ulkopinnasta läpi, pehmeät materiaalit vaativat kiinnitykseen pidemmät ruuvit.



Kuvan 39 kokoonpano ei kuulu vakiona kaikkiin keskusyksikömmälleihin tai siivousvälinesarjoihin. Kaikki kuvan 44 osat ovat hankittavissa erikseen.



Kuva 38



Kuva 39

5 PUTKISTON TIIVIYSTARKASTUS

Ennen rakenteiden sulkemista on putkiston tiiviys tarkistettava. **Tarkistusta ei saa tehdä ylipaineella**, vaan se voidaan tehdä esim. seuraavasti:

Sulje kaikki imurasiat ja käynnistä keskusyksikkö, max. 20 sekunnin ajaksi yhdistämällä käynnistysvirtapiiri metallilangalla (katso sivu 13; C-sarja ja sivu 15; A-sarja ja DV-30). Mikäli 10 sekunnin käynnin jälkeen poistoputkesta tulee ilmaa, putkisto vuotaa. Vuoto on paikallistettava ja korjattava.

DV-30 ja C 40 malleissa sulje ohivirtausventtili esim. pahvisuikaleella testin ajaksi [kuva 40].

Älä käytä laitetta kaikki imurasiat suljettuna yli 20 sekunnin ajan, koska täysin tiiviissä asennuksessa turbiini ei saa ollenkaan ilmaa, se ylikuumenee ja saattaa jopa vaurioitua.



Kuva 40



PL 3, FI 40351 JYVÄSKYLÄ
www.allaway.fi
info@allaway.fi