

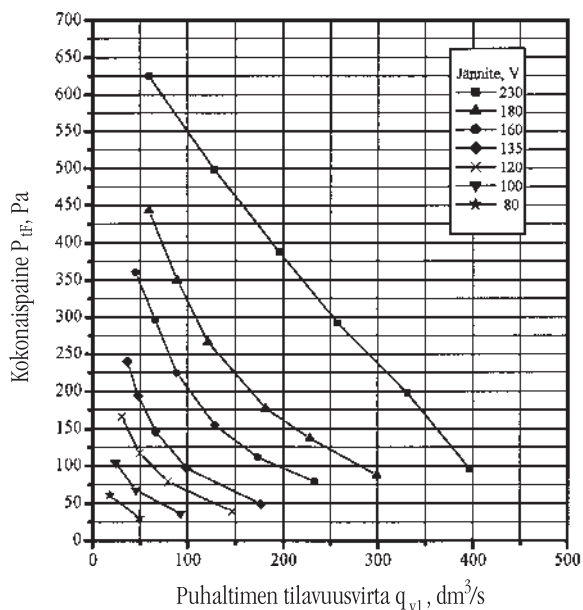
# VILPE *vent* E280 E280-R4E

## XL-HUIPPUIMURIT



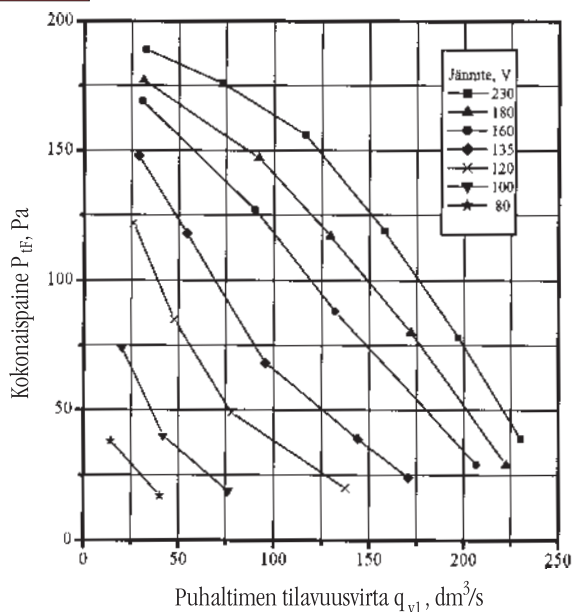
### E280P/200/700

VTT Testauseloste  
No RTE 1813/00



### E280P/200/700-R4E

VTT Testauseloste  
No RTE 1817/00



## SÄHKÖTEKNISET TIEDOT

Imuryyppi	E280	E280-R4E Hidas
Nimellisteho	225W	78W
Nimellisvirta	1A	0,35A
Jännite	230V/ 50Hz	230V/ 50Hz
Käyntinopeus	2700r/min	1420r/min
Kondensaattori	6µF	2,5µF
Moottorityyppi	R2E 280-AE	R4E-280-AD
Nopeudensäätö	Tyristorilla tai porrasmuuntajalla	

P



E280P/200/700

K

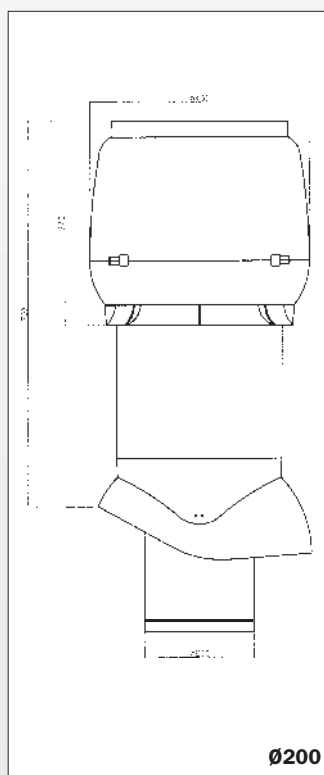


E280K/300x300

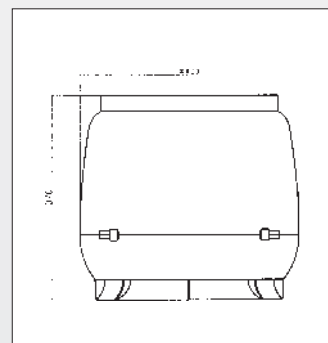
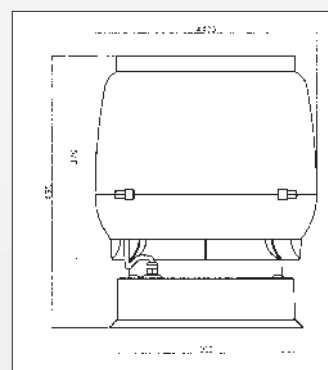
S



E280S



Ø200



## SUORITUSARVOT

E280P/200		100V	120V	135V	160V	180V	230V
q <sub>V1</sub>	dm <sup>3</sup> /s	45.8	79.6	99.2	128.5	181.4	257.8
p <sub>tf</sub>	Pa	68	80	98	155	177	295
PE	W	86.0	117.0	145.3	200.7	240.4	330.7
η <sub>tE</sub>	-	0.036	0.054	0.067	0.099	0.134	0.230
n	1/min	877	995	1126	1424	1654	2217
L <sub>W63</sub>	dB	53.9	50.4	57.8	62.2	52.9	58.7
L <sub>W125</sub>	dB	60.6	61.2	61.6	65.1	66.4	71.7
L <sub>W250</sub>	dB	49.5	51.0	54.2	60.6	63.6	69.5
L <sub>W500</sub>	dB	51.2	53.5	56.8	62.5	67.3	74.9
L <sub>W1000</sub>	dB	47.1	49.4	53.1	59.2	64.3	73.3
L <sub>W2000</sub>	dB	42.4	45.5	49.3	55.8	60.8	69.1
L <sub>W4000</sub>	dB	37.7	41.5	45.7	53.0	57.7	66.2
L <sub>W8000</sub>	dB	33.6	36.1	40.5	48.3	53.1	61.6
L <sub>W</sub>	dB	62.3	62.9	64.9	69.7	72.3	79.6
L <sub>WA</sub>	dB (A)	52.9	55.0	58.3	64.3	69.1	77.3