



Pakkaus sisältää:

- 1 kpl AK6001 allaskaappi
- 1 kpl verkkopohja
- 1 kpl tiivistenauha
- 2 kpl vedin
- 4 kpl vedinruuvi
- 4 kpl asennusruuvi
- 4 kpl kiinnitystulppa

Ulkomitat:

L 590, K 600, S 300

ASENNUSOHJE ALLASKAAPPI AK6001

ALLASKAAPIN ASENNUS:

Kiinnitä allaskaappi kaapin takaseinässä olevista kiinnitysaukoista kylpyhuoneen seinäpintaan mukana olevilla asennusruuveilla ja kiinnitystulpilla. Kiinnitä allaskaapin oven vedin kahdella kiinnitysruuvilla kumpaakin oveen. Aseta tiivistenauha kaaren suojaksi

ALTAAN ASENNUS:

Laita allaskaapin yläreunaan jääville reunatasoille tiivistemassaa (esim. Sikaflex) ja asenna allas allaskaapin päälle ilman kiinnitysrautoja.

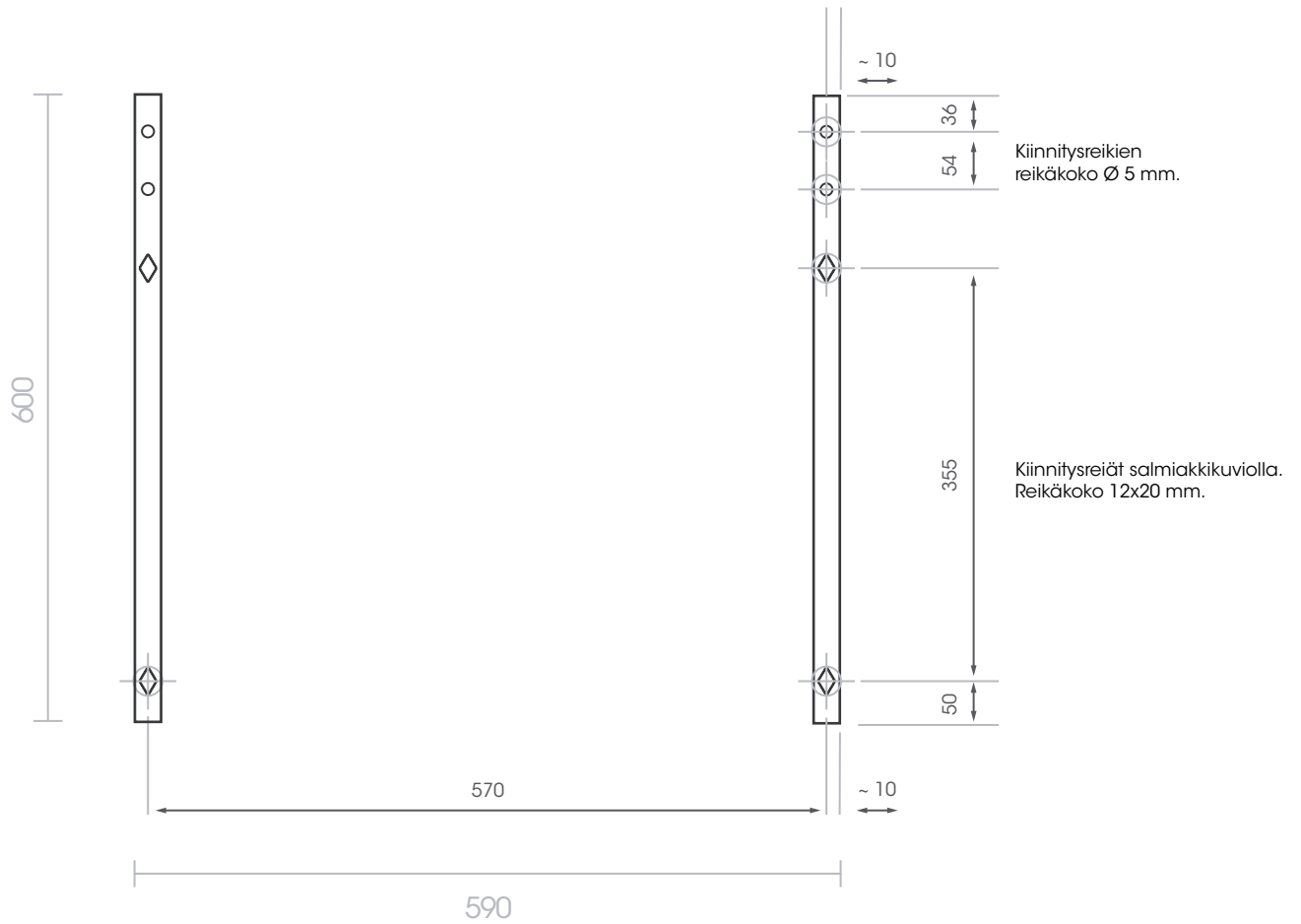
OTA KIINNITYKSESSÄ HUOMIOON SEINÄN MATERIAALI!



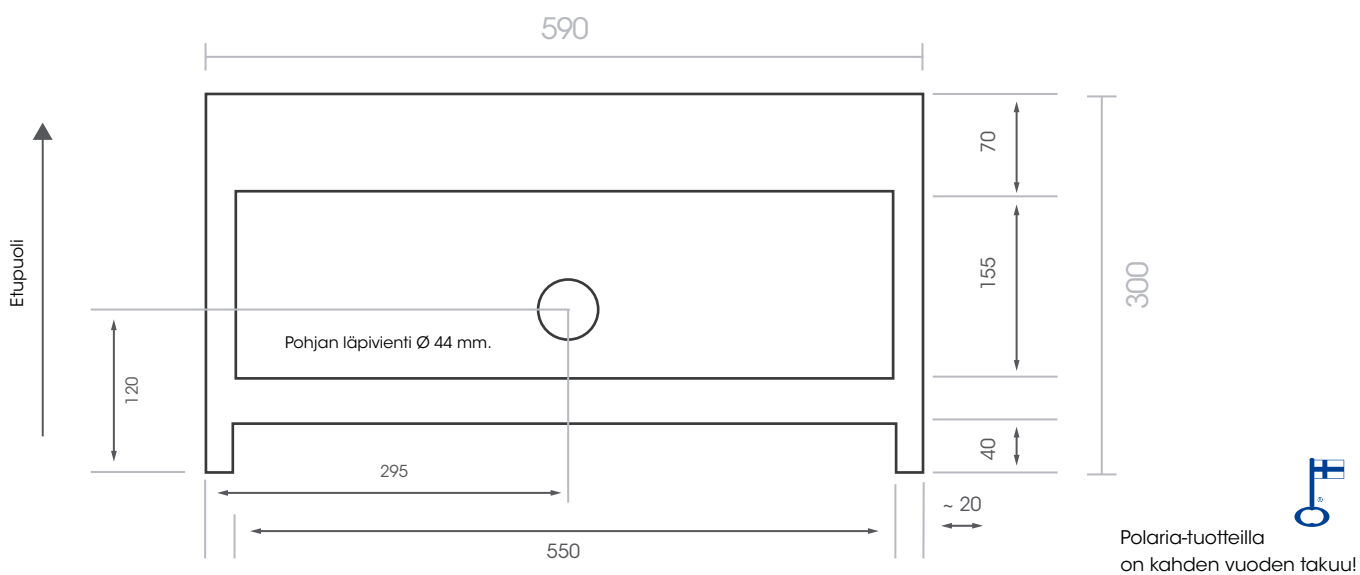
Polaria-tuotteilla
on kahden vuoden takuu!



TAKAA



ALTA



Polaria-tuotteilla on kahden vuoden takuu!

