



Pakkaus sisältää:

- 1 kpl AK5602 allaskaappi
- 1 kpl verkkopohja
- 1 kpl tiivistenauha
- 2 kpl vedin
- 4 kpl vedinruuvi
- 4 kpl asennusruuvi
- 4 kpl kiinnitystulppa

Ulkomitat:

L 560, K 600, S 320

ASENNUSOHJE ALLASKAAPPI AK 5602

ALTAAN ASENNUS:

Allasvalmistajan ohjeiden mukaisesti kannakeraudoilla seinään.

ALLASKAAPIN ASENNUS:

Allaskaapin yläreunan sivun reunukset tulevat altaan ja kiinnitysrautojen väliin. Löysää altaan kiinnitysrautojen ruuveja asennuksen helpottamiseksi.

Kiinnitä allaskaappi kaapin takaseinässä olevista kiinnitysaukoista kylpyhuoneen seinäpintaan mukana olevilla asennusruuveilla ja kiinnitystulpilla.

Kiinnitä allaskaapin oven vedin kahdella kiinnitysruuvilla kumpaakin oveen.

Aseta tiivistenauha kaaren suojaksi

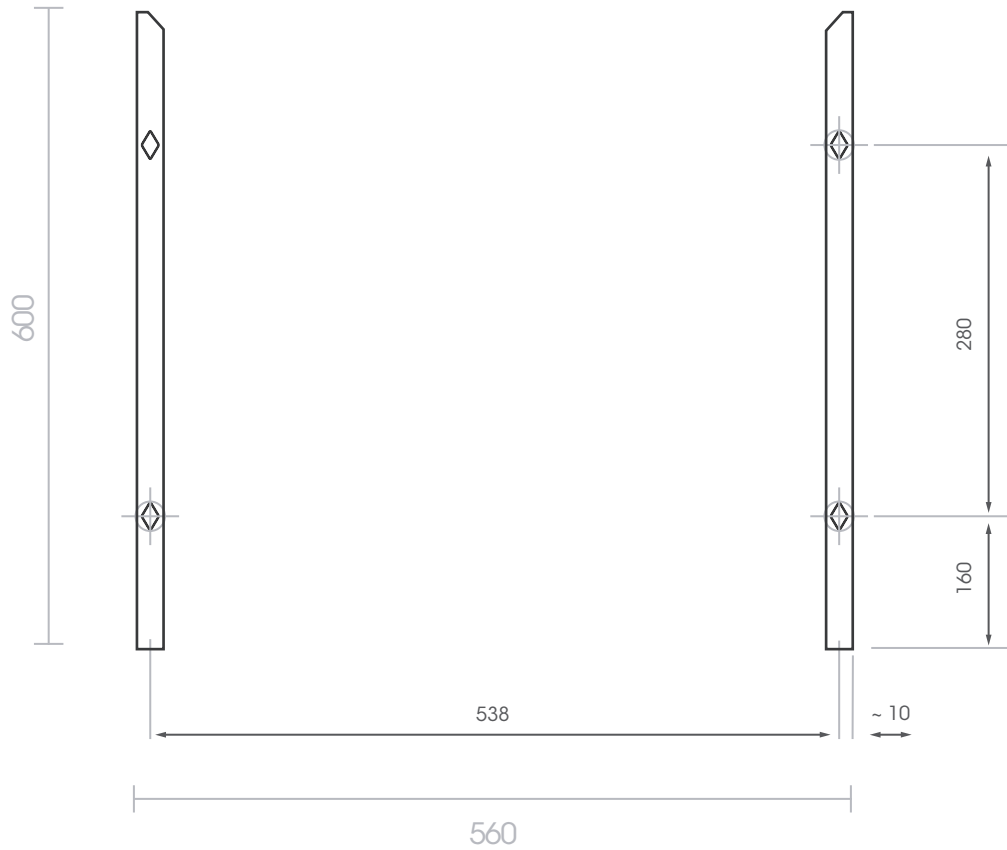
OTA KIINNITYKSESSÄ HUOMIOON SEINÄN MATERIAALI!



Polaria-tuotteilla
on kahden vuoden takuu!

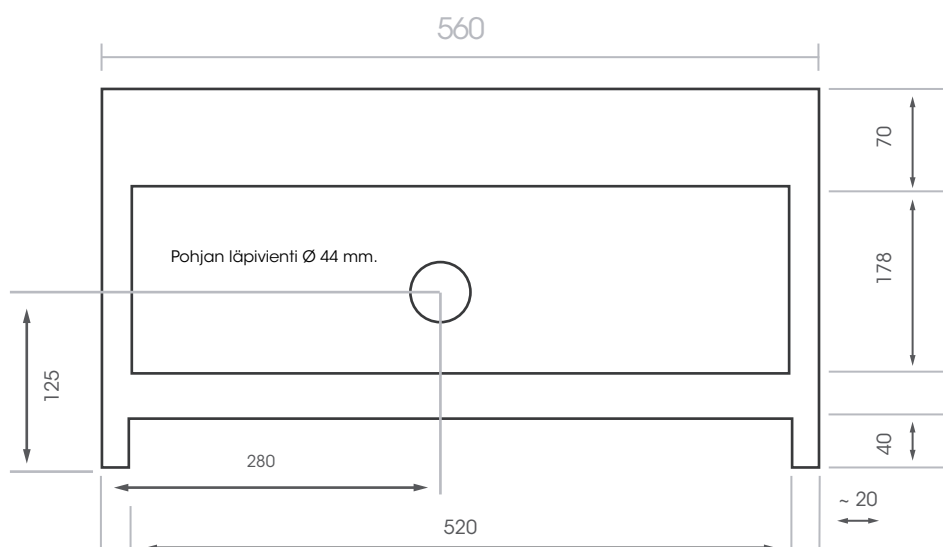


TAKAA



Kiinnitysreiät salmiakkikuviolla.
Reikäkoko 12x20 mm.

ALTA



Polaria-tuotteilla
on kahden vuoden takuu!

