

## KÄYTTÖOHJE PV-26

### TÄRKEÄÄ!

Lue tämä käyttöohje ennen asennusta ja käyttöä. Näin vältetään mahdollisilta vahingoilta tai laitteen rikkoutumiselta. Tämän ohjeen asennustyöt saa suorittaa vain ammattitaitoinen ja pätevoitynyt henkilö. Savo Design & Technic ei vastaa tämän ohjeen noudattamatta jättämisestä tai ohjeiden väärinkäytöstä.



### YLEINEN TURVALLISUUS

Liesikuvun asennuskorkeudeksi suositellaan 450-600mm liedestä mitattuna. (Asennuskorkeus min. 650mm kaasulieden yhteydessä)

Liesikupua ei saa yhdistää savukaasuja poistavaan hormiin (puuliesi, takka yms.) Mikäli liesikupu yhdistetään poistohormiin, on asennuksessa noudatettava paikallisen paloviranomaisen määräyksiä. Seinärakenteen läpi kulkeva hormi tulee olla tähän tarkoitukseen suunniteltu.

Huoneeseen on varmistettava riittävä korvausilman saanti mikäli liesikupu ja esimerkiksi leivinuuni tai takka ovat samanaikaisesti käytössä. Jos huoneeseen tulee liian suuri alipaine, saattaa savukaasut ohjautua takaisin huoneilmaan. Tämä estetään riittäväällä ilmanvaihdolla, esim. avaamalla ikkuna.

Liesikuvun suojausluokka 1.

Laitte on asennettava ylijänniteluokan III vaatimusten mukaisesti.

#### **Kiinteään asennukseen sisällytettävä erotuslaite!**

Kytke liesikupu aina irti sähköverkosta ennen puhdistusta tai huoltotoimia.

### KÄYTTÖTURVALLISUUS

Vältä syttymisherkkien aineiden käyttöä liesikuvun välittömässä läheisyydessä, älä myöskään liekitä liesikuvun alla. Noudata aina erityistä varovaisuutta upporasvassa paistettaessa. Varaa astian kansi lähetyville mahdollisten liekkien sammuttamiseksi. Useaan kertaan käytetty rasva on erittäin syttymisherkkää. Älä käytä avonaista grilliä liesikuvun alla.

### **ON PALOVAARAN RISKI, JOS LAITETTA EI PUHDISTETA KÄYTTÖOHJEEN MUKAISESTI!**

### LIESIKUVUN HOITO

Noudattamalla annettuja ohjeita, vältetään turhilta huoltokustannuksilta sekä varmistetaan liesikuvun pitkä käyttöikä.

**Rasvasuodattimet:** Liesikuvun hoidossa on tärkeää huolehtia rasvasuodattimien puhtaudesta. Rasvasuodattimet on puhdistettava 30 käyttötunnin, tai vähintään kahden kuukauden välein.

**Rasvasuodattimen irrotus ja puhdistus:** Paina suodattimessa olevaa lukitusta ja irrota suodatin. Pese rasvasuodatin käsin tai astianpesukoneessa. Suosittelemme käsin pesua, rasvasuodattimien mekaanisen kulutuksen minimoimiseksi. Käsin pesussa käytä harjaa sekä emäksistä pesuainetta, jolloin rasva irtoaa parhaiten. Asenna rasvasuodattimet takaisin paikalleen.

**Muiden pintojen puhdistus:** Liesikupu on pidettävä puhtaana. Rasvaroiskeet tulee puhdistaa säännöllisesti. Älä käytä puhdistuksessa hankaavia tai syövyttäviä aineita. Käytä metallipintoihin soveltuvia puhdistusaineita. Noudata aina pesuainepakkauksen ohjeita!

## ILMANPOISTO

Ilman omaa moottoria oleva liesikupu liitetään poistoilmakanavaan. Kuvun läpi kulkeva ilma ja höyry ohjautuu ulos kanavaa pitkin.

Liesikuvusta ohjataan KSO-125M sähkötoimista säätöventtiiliä, jolla voidaan tehostaa ilman virtausta.

## AENNUS

Ennen asennusta:

- erotuslaite tulee olla luokse päästävissä
- varaa 125mm poistokanava valmiiksi (Ei sisälly toimitukseen)

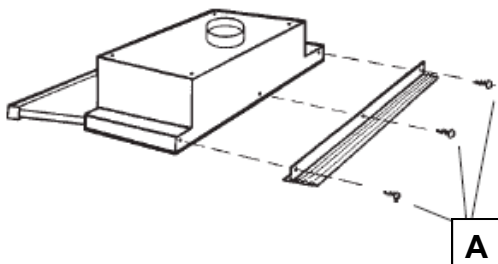
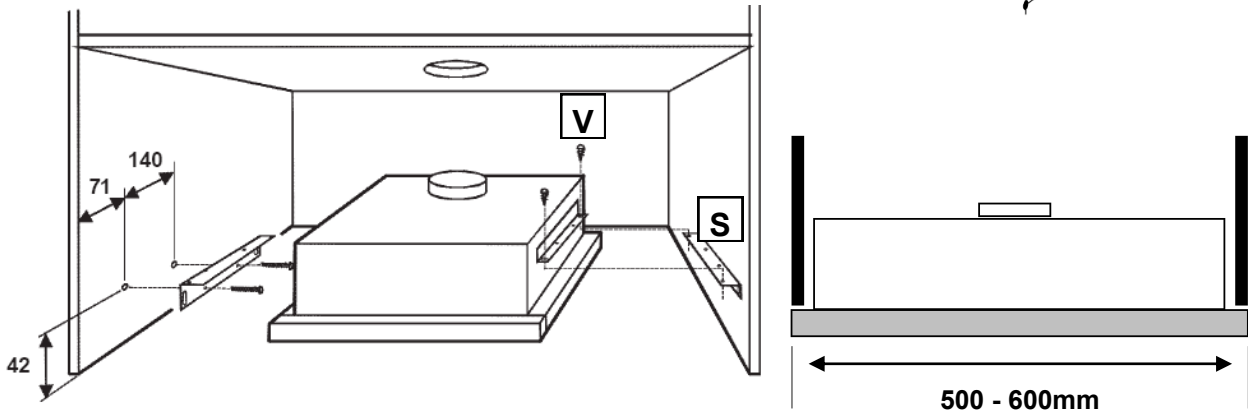
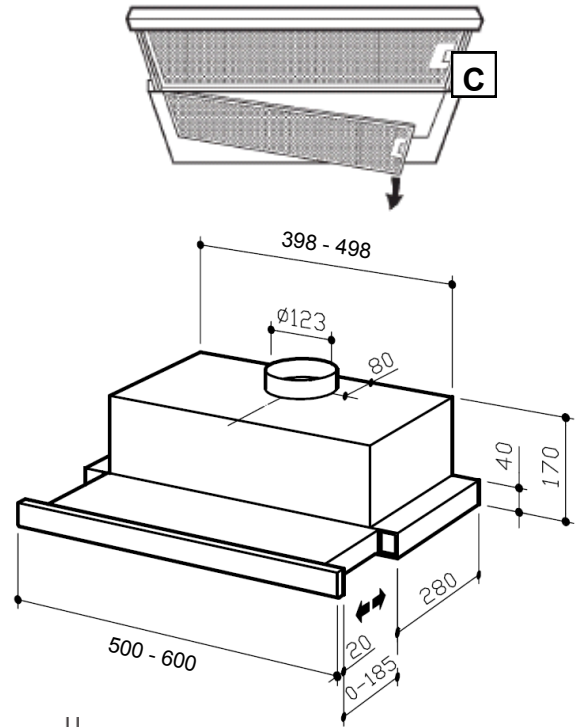
Vedä liukuosa auki ja irrota rasvasuodattimet painamalla suodattimissa olevia lukituksia **C** sisäänpäin.

### Kiinnitys kaappiin:

Kiinnitä kaksi asennusrautaa **S** mittakuvan mukaisesti kaapin sivurunkoon.

Kaksi asennusrautaa kiinnitetään liesikuvun runkoon M4X10 ruuveilla. Aseta liesikupu asennusrautojen **S** varaan ja kiinnitä raudat toisiinsa ruuveilla **V**.

Kiinnitysvarusteet toimitetaan laitteen mukana.

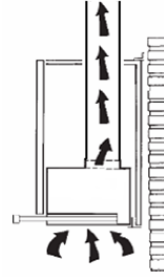


Mikäli liesikuvun takaosan ja seinän väliin jää tyhjää tilaa, käytä muovista peitekappaletta.

Kiinnitä peitekappale kolmella ruuvilla **A** liesikuvun takaosaan. Leikkaa peitekappale sopivan kokoiseksi.

## ILMANPOISTO

Yhdistä liesikuvun poistoaukkoon poistoilmakanava  
125mm, suositus.  
(Poistokanava ei kuulu toimitukseen)

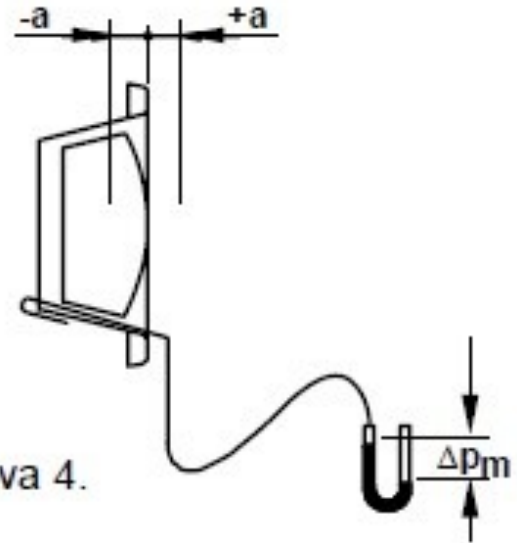


## ILMAVIRRAN MITTAUS JA SÄÄTÖ

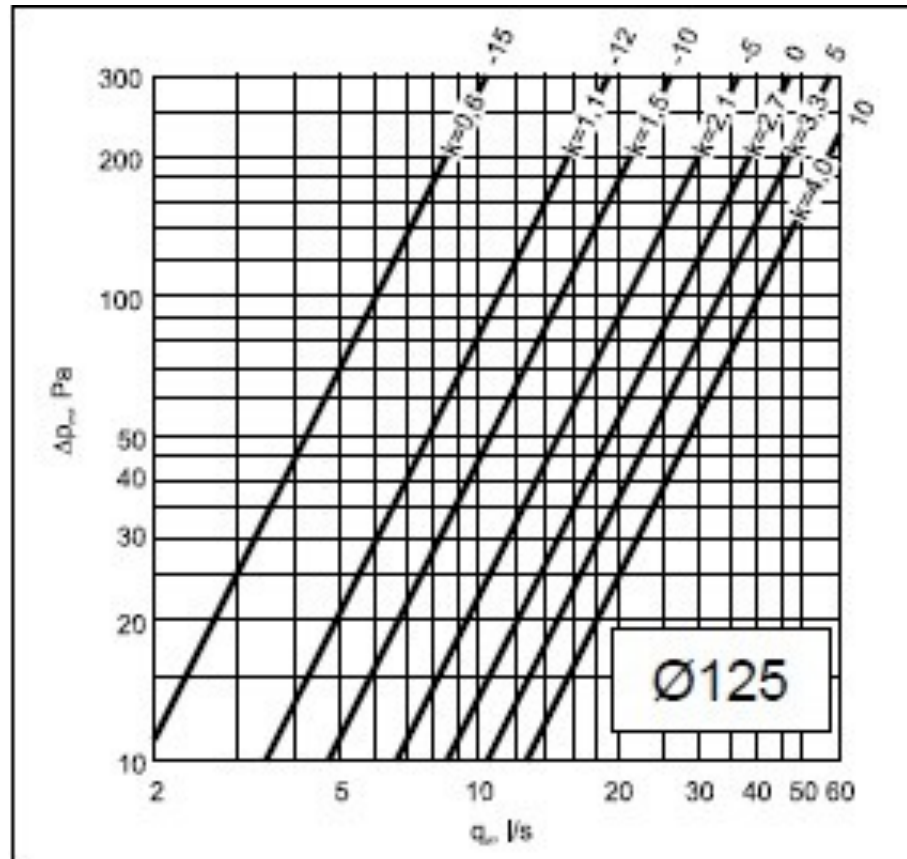
Perusilmavirran säätö tehdään muuttamalla sää-  
töasentoa  $a$ . Perussäätö tehdään kierrekaraa, ei  
**kantta**, käsin kiertämällä.

Ilmavirta määritellään alla olevan käyrästön,  
venttiililtä mitattavan mittauspaine-eron ja säätö-  
asennon avulla.

**HUOM.** Jos säätöä muutetaan, kun tuote on  
jännitteellisenä, saadaan uusi asetus voi-  
maan vasta, kun jännite on kytketty pois ja  
uudelleen päälle.



Kuva 4.



## KYTKENTÄ

### TÄRKEÄÄ!

Varmista liesikuvun yhteensopivuus talon ilmanvaihtojärjestelmään

Valmistaja ei vastaa väärin tehdystä asennuksesta !

### Virran syöttö liesikuvulle:

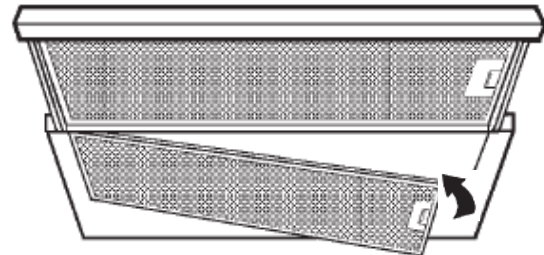
- Valkoinen n. 120cm esiasennettu kaapeli
- varmista johtojen oikea kytkentä verkkoon
- keltavihreä (  $\perp$  ) suojamaa
- sininen ( **N** ) nolla
- ruskea ( **L** ) vaihe 230V

Liesikuvun suojausluokka 1.

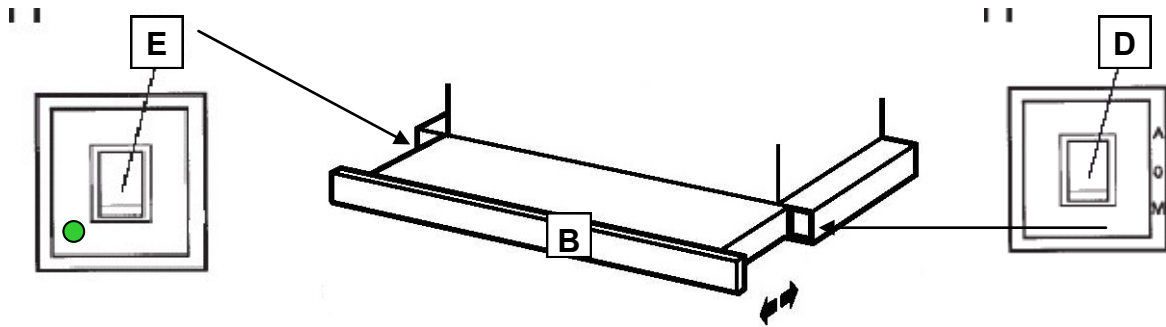
Laite on asennettava ylijänniteluokan III vaatimusten mukaisesti. **Kiinteään asennukseen sisällytettävä erotuslaite!**

Kytke liesikupu aina irti sähköverkosta ennen puhdistusta tai huoltotoimia.

Kiinnitä rasvasuodattimet paikalleen.  
Kytke liesikupu sähköverkkoon.



## KÄYTTÖ JA OHJAUS

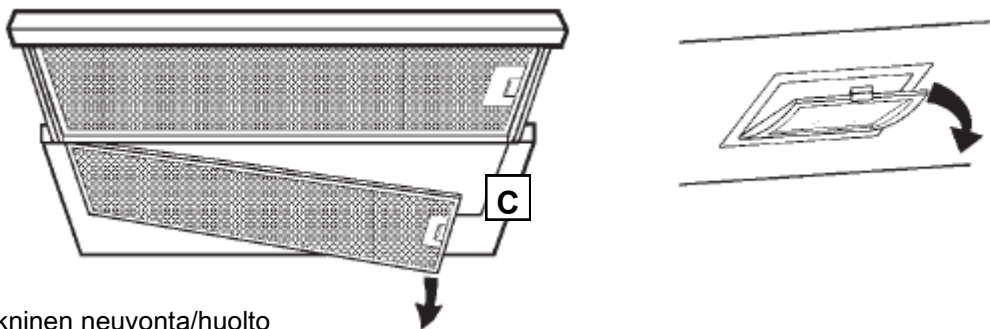


<b>Painike E</b>	Sähkötoimisen säätöventtiilin kytkin ja led-merkkivalo Painettaessa kytkimestä kuvun sisällä oleva sähkötoiminen säätöventtiili avautuu ja vihreä led-merkkivalo syttyy. Säätöventtiili on 60min auki asennossa jonka jälkeen se palautuu automaattisesti perus asentoon. Säätöventtiiliin voi palauttaa perus asentoon myös milloin tahansa painamalla kytkintä uudestaan—vihreä led-merkkivalo sammuu. HUOM. Säätöventtiili ei sulkeudu täysin kiinni. Säätöventtiilin ominaisuuksiin kuuluu auki-kiinni suoritettava verryttelyaajo. Säätöventtiili on varustettu ylikuumenemissuojalla.
<b>Painike D</b>	Valokytkin A: automaattitoiminto; valo päällä liukuosan ollessa ulosvedettynä. 0: valo pois M: valo päällä kokoajan, riippumatta liukuosan asennosta.
<b>Liukuosa B</b>	Ruoanlaiton aikana liukuosa on pidettävä täysin ulos vedettynä.

## LIESITUULETTIMEN HUOLTO

**Rasvasuodattimen puhdistus:** (30 käyttötuntia / 2 kuukautta)  
Irrota rasvasuodattimet painamalla lukitusta **C** sisäänpäin. Pese etusivun ohjeiden mukaan.

**Polttimon vaihto:**  
Avaa kehys, vaihda polttimo vastaavaan uuteen (G4-20W) ja kiinnitä kehys paikalleen. Älä koske paljain sormin polttimoon.



Tekninen neuvonta/huolto  
Savo Design & Technic Oy  
Info: 0207 181 450  
info@savo.fi

Maahantuonti  
SAVO Design & Technic Oy