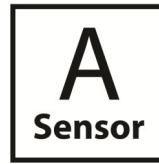


KÄYTTÖOHJE GH-56 HUIPPUIMURIOHJAUS

Laite on varustettu A-sensor automaatti käynnistyksellä.

Lue tämä käyttöohje ennen liesikuvun asennusta ja käyttöä. Näin vältetään mahdollisilta vahingoilta tai laitteen rikkoutumiselta.

Tärkeää !



YLEINEN TURVALLISUUS

Liesikuvun asennuskorkeudeksi suositellaan 45-60cm liedestä mitattuna. (Asennuskorkeus min. 65cm kaasulieden yhteydessä)

Liesikupua ei saa yhdistää savukaasuja poistavaan hormiin (puuliesi, takka yms.) Mikäli liesikupu yhdistetään poistohormiin, on asennuksessa noudatettava paikallisen paloviranomaisen määräyksiä. Seinärakenteen läpi kulkeva hormi tulee olla tähän tarkoitukseen suunniteltu.

Huoneeseen on varmistettava riittävä korvausilman saanti mikäli liesikupu ja esimerkiksi leivinuuni tai takka ovat samanaikaisesti käytössä. Jos huoneeseen tulee liian suuri alipaine, saattaa savukaasut ohjautua takaisin huoneilmaan. Tämä estetään riittävällä ilmanvaihdolla, esim. avaamalla ikkuna.

Liesikuvun suojausluokka 1.

Tarkista, että verkon jännite vastaa tyyppikilvessä ilmoitettua arvoa.

Kiinteään asennukseen sisällytettävä erotuslaite!

Kytke liesikupu aina irti sähköverkosta ennen puhdistusta tai huoltotoimia.

KÄYTTÖTURVALLISUUS

Vältä syttymisherkkien aineiden käyttöä liesikuvun välittömässä läheisyydessä, älä myöskään liekitä liesikuvun alla. Noudata aina erityistä varovaisuutta upporasvassa paistettaessa. Varaa astian kansi lähetyville mahdollisten liekkien sammuttamiseksi. Useaan kertaan käytetty rasva on erittäin syttymisherkkää. Älä käytä avonaista grilliä liesikuvun alla.

ON PALOVAARAN RISKI, JOS LAITETTA EI PUHDISTETA KÄYTTÖOHJEEN MUKAISESTI!

LIESIKUVUN HOITO

Noudattamalla annettuja ohjeita, vältetään turhilta huoltokustannuksilta sekä varmistetaan liesikuvun pitkä käyttöikä.

Rasvasuodattimien puhdistus: Liesikuvun hoidossa on tärkeää huolehtia rasvasuodattimien puhtaudesta. Rasvasuodattimet on puhdistettava 30 käyttötunnin, tai vähintään kahden kuukauden välein. (Liesikupu on varustettu puhdistuksen muistuttajalla)

Rasvasuodattimien irrotus: paina suodattimessa olevaa lukitusta ja irrota suodatin. Pese rasvasuodatin käsin tai astianpesukoneessa. Käsin pesussa käytä harjaa sekä emäksistä pesuainetta, jolloin rasva irtoaa parhaiten. Asenna rasvasuodattimet takaisin paikalleen sekä paina ohjauspaneelin kytkintä **C** (reset = uudelleen asetus) muutaman sekunnin ajan. Käyttötuntien laskenta nollautuu ja laite ilmoittaa oikeaan aikaan seuraavan rasvasuodattimen puhdistustarpeen. Ohjauspaneelin muut toiminnot on kerrottu kohdassa "KÄYTTÖ JA OHJAUS"

Muiden pintojen puhdistus: Liesikupu on pidettävä puhtaana. Rasvaroiskeet tulee puhdistaa säännöllisesti. Älä käytä puhdistuksessa hankaavia tai syövyttäviä aineita. Käytä metallipintoihin soveltuvia puhdistusaineita. Noudata aina pesuainepakkauksen ohjeita!

ILMANPOISTO

Ilman omaa moottoria oleva liesikupu liitetään hormiin, johon on asennettu moottori tai katolla oleva huippuimuri; kuvun läpi kulkeva ilma ja höyry ohjautuu ulos hormia pitkin.

Liesikuvun säädin ohjaa moottorin / huippuimurin toimintaa.

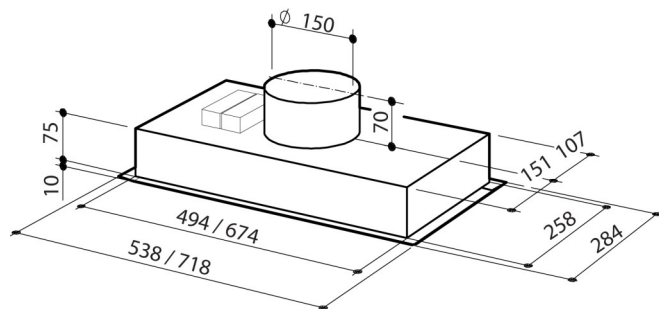
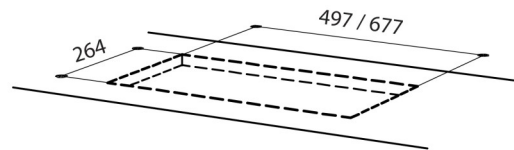
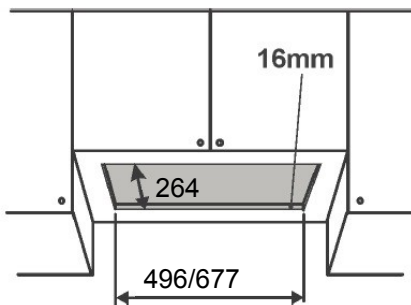
Kerrostaloissa tms. keskusilmanvaihdolla varustetuissa huoneistoissa liesikuvun yhdistäminen ilmanvaihtoventtiiliin on kielletty !

ASENNUS

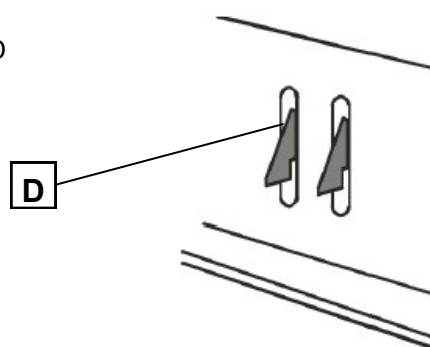
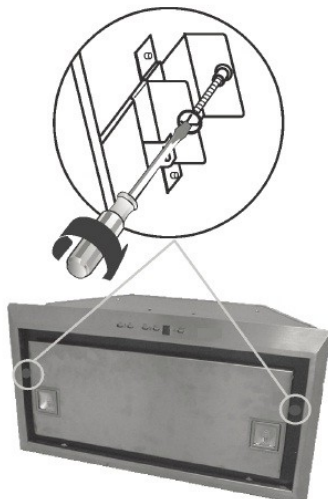
Ennen asennusta:

- erotuslaite tulee olla luokse päästävässä
- varaa 150/125mm poistoputki valmiiksi (Ei sisälly toimitukseen)

Leikkaa kaapin runkoon liesituulettimen vaatima aukko 264x496mm (GH-5605-S/ASC) tai 264x677mm (GH-5607-S/ASC)



Laitteen kiinnitystä varten säädä laitteen sisäpuolella olevista kahdesta ruuvista hakasten D etäisyys vastaamaan kalustelevyn paksuutta.



Asenna liesituuletin aukkoon ja kiinnitä laite kahdella ruuvilla, niin että se on sopivan tiukalla. ÄLÄ kiristä ruuveja liian tiukalle, jottei ne katkea.

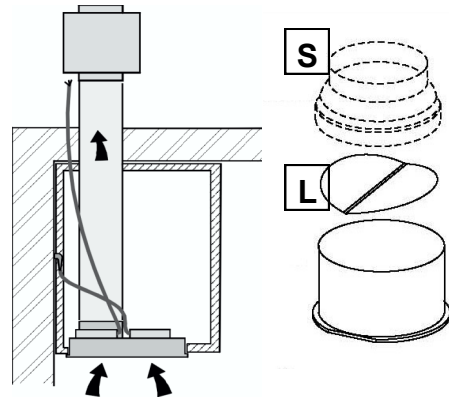
MOOTTORI POISTOHORMISSA TAI KATOLLA (HUIPPUIMURI)

Käytä liesikuvun puoleisessa päässä läppäventtiiliä **L**, joka estää kylmän ilman virtaamisen sisään kun laite ei ole toiminnassa.

Yhdistä liesikuvun poistoaukko hormiin 150mm poistoputkella täyden tehon hyödyntämiseksi. Poistoilmaputken (ei kuulu toimitukseen) tulee olla mahdollisemman suora ja lyhyt.

Varmista samalla poistohormin riittävä eristys.

Mikäli poistoputki on 125mm, käytä supistajarengasta **S**. Alle 125mm poistoilmaputkea ei tule käyttää.



KYTKENTÄ

Varmista huippuimurin yhteensopivuus.

Valmistaja ei vastaa väärin tehdystä asennuksesta !

Tärkeää !

Huippuimurin kytkentä (säädetty voima) liesituulettimeen:

- kytkentärasian kannessa "EXTERNAL MOTOR"
- varmista johtojen oikea kytkentä liesituulettimeen
- keltavihreä (≡) suojamaa
- sininen (**N**) nolla
- punainen (**L**) säädetty vaihe

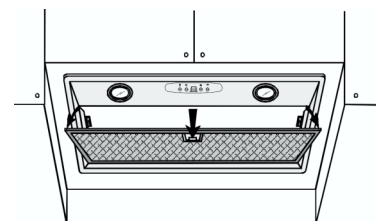
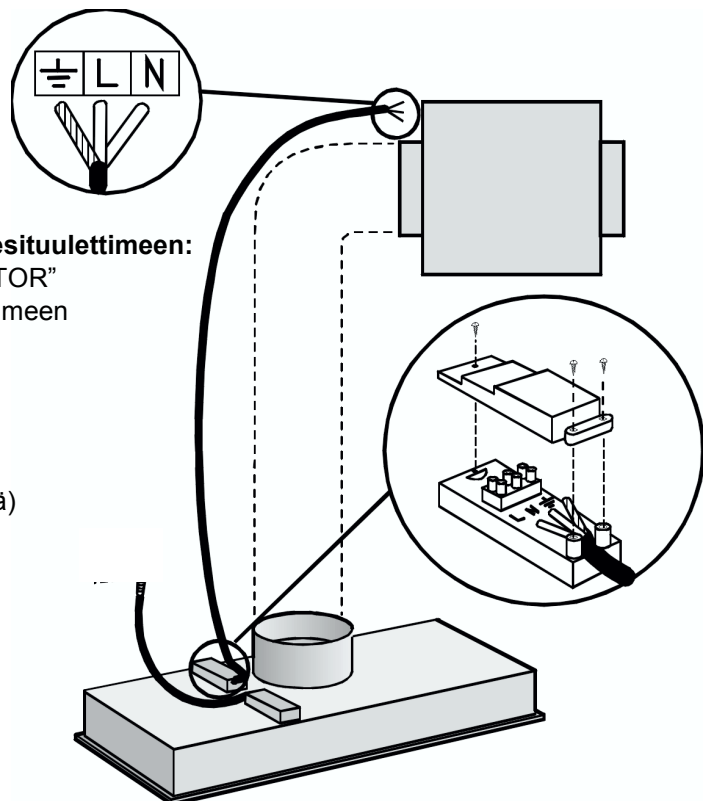
Vaatii suljetun piirin kytkennän !

(Oma virtapiiri, 0-ohjaus, ei pistotulppaliitintää)

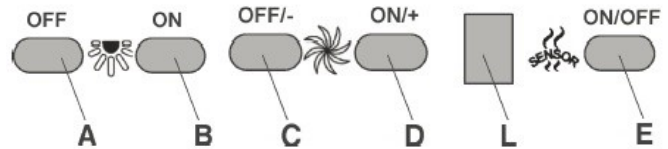
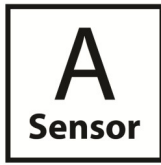
Virran syöttö liesituulettimelle:

- valkoinen 150cm esiasennettu kaapeli
- varmista johtojen oikea kytkentä verkkoon
- keltavihreä (≡) suojamaa
- sininen (**N**) nolla
- ruskea (**L**) vaihe 230V

Kiinnitä lopuksi rasvasuodattimet liesituulettimeen.



KÄYTTÖ JA OHJAUS



Automaattinen toiminta

A-sensori tunnistaa vesihöyryn, käryn tai kaasun ja käynnistää laitteen. Moottorin nopeus säätyy automaattisesti, moottori on käynnissä kunnes huoneilma on puhdistunut.

HUOM: Laitetta voi käyttää myös manuaalisesti !

Painike A	Valot päälle
Painike B	Valot pois
Näyttö L	Ilmoittaa valitun nopeuden numeroilla. Ilmoittaa suodattimien puhdistustarpeesta, kun näytön keskiosassa palaa merkkivalo. rasvasuodattimet on puhdistettava (30 käyttötuntia)
	Kirjain "A" näkyy kun automaattitoiminto on kytketty
Painike C	Vähentää moottorin nopeutta sekä kytkee sen pois päältä (Manuaalitoiminto). Suodattimien puhdistuksen ja/tai aktiivihiihisuodattimien vaihdon jälkeen paina nollataksesi tuntilaskurin.
Painike D	Lisää moottorin nopeutta (Manuaalitoiminto)
Sensorin säätö	Kytke automaattitoiminto pois painikkeesta E . Painettaessa samanaikaisesti D ja E kaksi kertaa peräkkäin voidaan sensorin herkkyyden säätö aktivoida. Painike C vähentää ja D lisää herkkyyttä, oletusarvo on 5 asteikolla 1-9. Tallenna uusi asetus painamalla painiketta E .

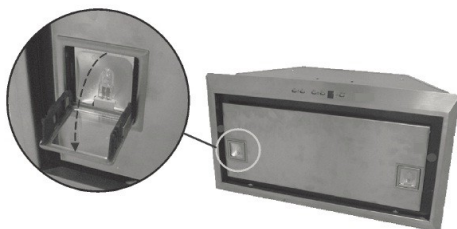
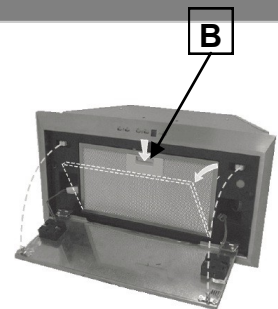
LIESITUULETTIMEN HUOLTO

Rasvasuodattimien puhdistus: (30 käyttötuntia)

Irrota rasvasuodattimet painamalla lukitusta **B** sisäänpäin. Pese etusivun ohjeiden mukaan.

Polttimon vaihto:

Avaa ruuvitaltalla lampun kehys, vaihda polttimo vastaavaan uuteen (G4-20W) ja kiinnitä kehys paikalleen.
Älä koske paljain sormin polttimoon.



Maahantuonti
SAVO Design & Technic Oy