

KÄYTTÖOHJE CH-61, HUIPPUIMURIOHJAUS

Lue tämä käyttöohje ennen liesikuvun asennusta ja käyttöä. Näin vältetään mahdollisilta vahingoilta tai laitteen rikkoutumiselta.

Tärkeää !



YLEINEN TURVALLISUUS

Liesikuvun asennuskorkeudeksi suositellaan 50-60cm liedestä mitattuna.

(Asennuskorkeus min. 65cm kaasulieden yhteydessä)

Liesikupua ei saa yhdistää savukaasuja poistavaan hormiin (puuliesi, takka yms.) Mikäli liesikupu yhdistetään poistohormiin, on asennuksessa noudatettava paikallisen paloviranomaisen määräyksiä. Seinärakenteen läpi kulkeva hormi tulee olla tähän tarkoitukseen suunniteltu.

Huoneeseen on varmistettava riittävä korvausilman saanti mikäli liesikupu ja esimerkiksi leivinuuni tai takka ovat samanaikaisesti käytössä. Jos huoneeseen tulee liian suuri alipaine, saattaa savukaasut ohjautua takaisin huoneilmaan. Tämä estetään riittävällä ilmanvaihdolla, esim. avaamalla ikkuna.

Liesikuvun suojausluokka 1.

Laite on asennettava ylijänniteluokan III vaatimusten mukaisesti.

Kiinteään asennukseen sisällytettävä erotuslaite!

Kytke liesikupu aina irti sähköverkosta ennen puhdistusta tai huoltotoimia.

KÄYTTÖTURVALLISUUS

Vältä syttymisherkkien aineiden käyttöä liesikuvun välittömässä läheisyydessä, älä myöskään liekitä liesikuvun alla. Noudata aina erityistä varovaisuutta upporasvassa paistettaessa. Varaa astian kansi lähetyville mahdollisten liekkien sammuttamiseksi. Useaan kertaan käytetty rasva on erittäin syttymisherkkää. Älä käytä avonaista grilliä liesikuvun alla.

ON PALOVAARAN RISKI, JOS LAITETTA EI PUHDISTETA KÄYTTÖOHJEEN MUKAISESTI!

LIESIKUVUN HOITO

Noudattamalla annettuja ohjeita, vältetään turhilta huoltokustannuksilta sekä varmistetaan liesikuvun pitkä käyttöikä.

Rasvasuodattimen puhdistus: Liesikuvun hoidossa on tärkeää huolehtia rasvasuodattimien puhtaudesta. Rasvasuodattimet on puhdistettava 30 käyttötunnin, tai vähintään kahden kuukauden välein. (Liesikupu on varustettu puhdistuksen muistuttajalla)

Rasvasuodattimien irrotus: paina suodattimessa olevaa lukitusta ja irrota suodatin. Pese rasvasuodatin käsin tai astianpesukoneessa. Käsin pesussa käytä harjaa sekä emäksistä pesuainetta, jolloin rasva irtoaa parhaiten. Asenna rasvasuodattimet takaisin paikalleen sekä paina ohjauspaneelin kytkintä **R** (reset = uudelleen asetus) muutaman sekunnin ajan. Käyttötuntien laskenta nollautuu ja laite ilmoittaa oikeaan aikaan seuraavan rasvasuodattimen puhdistustarpeen. Ohjauspaneelin muut toiminnot on kerrottu kohdassa "KÄYTTÖ JA OHJAUS"

Muiden pintojen puhdistus: Liesikupu on pidettävä puhtaana. Rasvaroiskeet tulee puhdistaa säännöllisesti. Älä käytä puhdistuksessa hankaavia tai syövyttäviä aineita. Käytä metallipintoihin soveltuvia puhdistusaineita. Noudata aina pesuainepakkauksen ohjeita!

ILMANPOISTO

Ilman omaa moottoria oleva liesikupu liitetään hormiin, johon on asennettu moottori tai katolla oleva huippuimuri, kuvun läpi kulkeva ilma ja höyry ohjautuu ulos hormia pitkin.

Liesikuvun säädin ohjaa moottorin/huippuimurin toimintaa.

Kerrostaloissa tms. keskusilmanvaihdolla varustetuissa huoneistoissa liesikuvun yhdistäminen ilmanvaihtoventtiiliin on kielletty !

ASENNUS

Ennen asennusta:

- erotuslaite tulee olla luokse päästävässä
- hormiasennus: varaa 150/125mm poistoputki valmiiksi (Ei sisälly toimitukseen)

Irrota rasvasuodattimet painamalla suodattimissa olevia lukituksia **C** sisäänpäin.

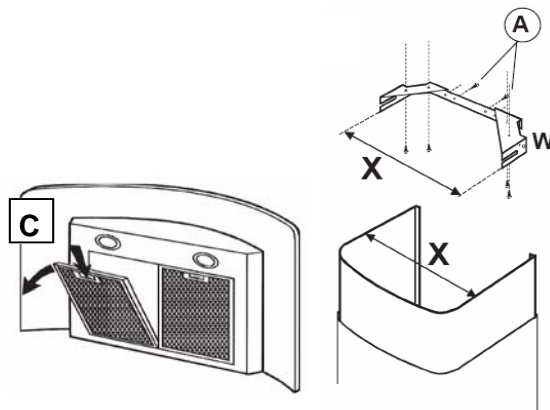
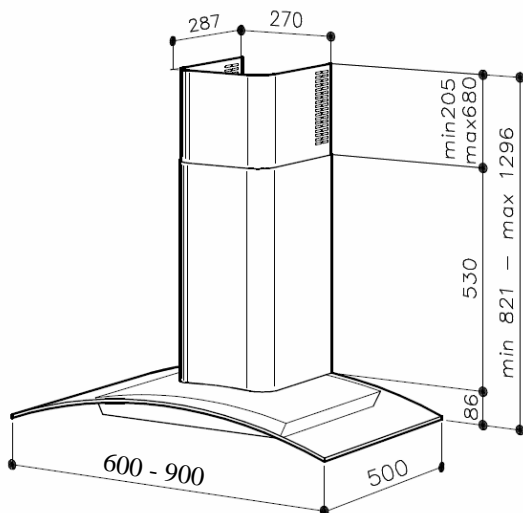
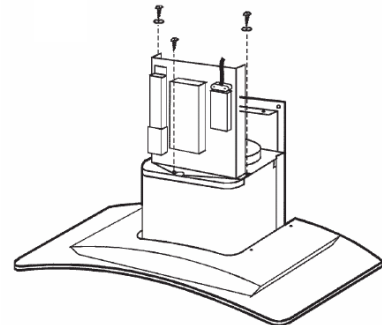
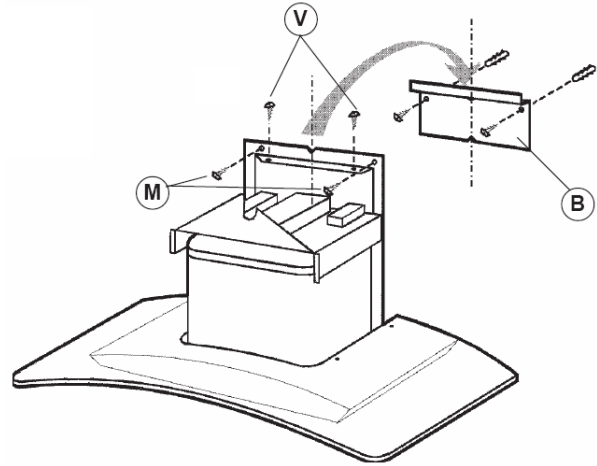
Kiinnitys seinään: käytä apuna liesikuvun mukana toimitettua asennuspiirustusta ja poraa reiät seinään piirroksen mukaisesti. Kiinnitä kannake **B** seinään käyttämällä ruuveja ja tulppia. Kiinnitysvarusteet toimitetaan laitteen mukana.

Käytä kohdistamiseen avuksi kannakkeessa olevia kolmion muotoisia koloja.

Kiinnitä sähkökytkentälevy liesikuvun runkoon.

Aseta liesikupu kannakkeen **B** varaan, säädä sivusuunnassa. Liesikuvun korkeutta voidaan hienosäätää ruuveilla **V**, jotka ovat mukana pakkauksessa.

Kun liesikupu on säädetty, tulee asennus varmistaa kahdella ruuvilla **M**. Merkitse ruuvien paikat seinään, nosta liesikupu pois ja poraa reiät (halkaisija 8mm). Tulppaa reiät ja nosta liesikupu takaisin paikalleen ja kiinnitä ruuvit.



Säädä peiteputken kiinnitysraudan **W** leveys ruuvien **A** avulla. Asenna kiinnitysrauta **W** seinään tai kattoon mukana toimitettujen ruuvien avulla. Varmista että putket ovat linjassa liesikuvun kanssa.

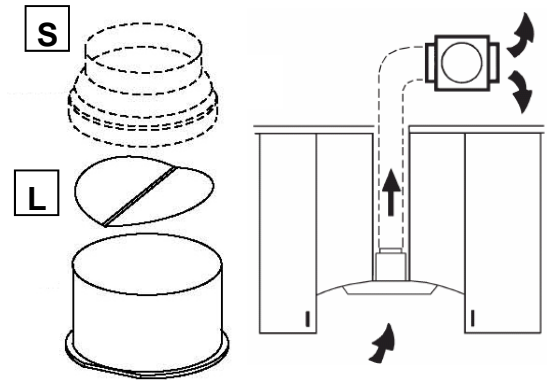
MOOTTORI POISTOHORMISSA TAI KATOLLA (HUIPPUIMURI)

Käytä liesikuvun puoleisessa päässä läppäventtiiliä **L**, joka estää kylmän ilman virtaamisen sisään kun laite ei ole toiminnassa.

Yhdistä liesikuvun poistoaukko hormiin 150mm poistoputkella täyden tehon hyödyntämiseksi. Poistoilmaputken (ei kuulu toimitukseen) tulee olla mahdollisemman suora ja lyhyt.

Varmista samalla poistohormin riittävä eristys.

Mikäli poistoputki on 125mm, käytä supistajarengasta **S**. Alle 125mm poistoilmaputkea ei tule käyttää.



KYTKENTÄ

Varmista huippuimurin yhteensopivuus.

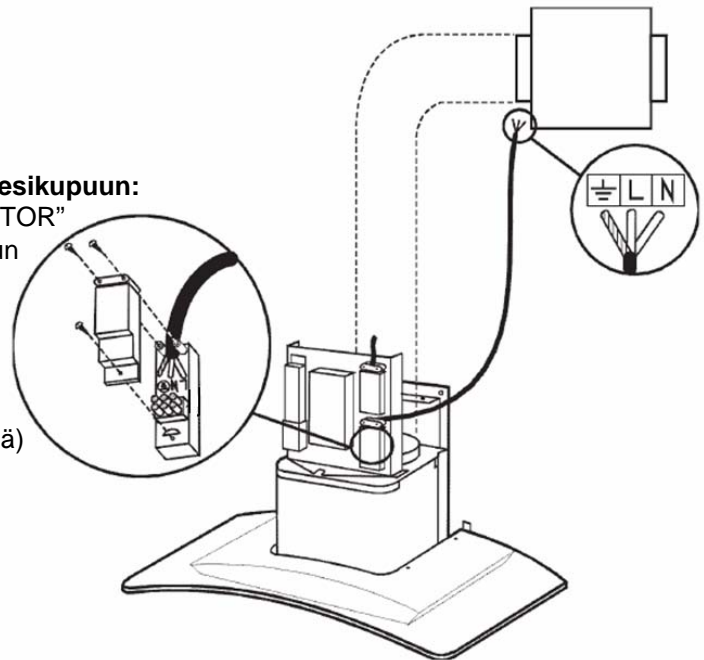
Valmistaja ei vastaa väärin tehdystä asennuksesta !

Tärkeää !

Huippuimurin kytkentä (säädetty voima) liesikupuun:

- kytkentärasian kannessa "EXTERNAL MOTOR"
- varmista johtojen oikea kytkentä liesikupuun
- keltavihreä (\perp) suojamaa
- sininen (**N**) nolla
- punainen (**L**) säädetty vaihe

Vaatii suljetun piirin kytkennän !
(Oma virtapiiri, 0-ohjaus, ei pistotulppaliitintää)

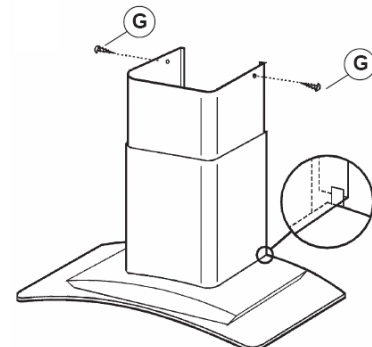


Virran syöttö liesikuvulle:

- valkoinen 150cm esiasennettu kaapeli
- varmista johtojen oikea kytkentä verkkoon
- keltavihreä (\perp) suojamaa
- sininen (**N**) nolla
- ruskea (**L**) vaihe 230V

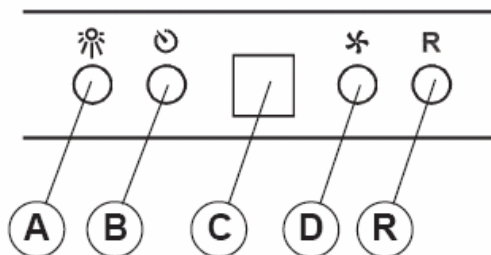
Asenna suojaputket, kiinnitä ylempi putki kahdella ruuvilla **G** rautaan **W**.

Kiinnitä rasvasuodattimet paikalleen.
Kytke liesikupu sähköverkkoon.



KÄYTTÖ JA OHJAUS

Talvikäynnistystoiminto:
Käynnistettäessä moottori toimii hetken täydellä teholla. Tämän jälkeen palautuu viimeksi käytetylle nopeudelle.



Painike A	Valokytin
Painike B	Ajastin Painettaessa kytkintä, ajastin aktivoituu sammuttaen liesikuvun toiminnan ja valot automaattisesti 5 minuutin jälkeen, samalla näytössä C vilkkuu valittu moottorin nopeus. Ajastin ei kytkeydy pois päältä vaikka moottorin nopeutta muutetaan.
Näyttö C	Ilmoittaa valitun nopeuden numeroilla. Ilmoittaa ajastuksen olevan päällä kun numero vilkkuu. Ilmoittaa suodattimien puhdistustarpeesta, kun näytön keskiosassa vilkkuu valo.
Painike D	Kytkee moottorin päälle/pois ja valitsee nopeuden. Painettaessa kytkintä kerran, moottori käynnistyy viimeksi valitulla nopeudella. Kun kytkintä painetaan toistamiseen, muuttuu moottorin nopeus portaittain. Painamalla kytkintä 2 sekunnin ajan, moottori kytkeytyy pois päältä. Ajastintoiminta kytkeytyy pois samalla kun moottori sammutetaan.
Painike R	Suodattimien hälytyksen nollaus (Reset) Kun näytön C keskellä syttyy valo, on rasvasuodattimet puhdistettava (30 tai 120 käyttötuntia). Käyttötuntien nollaus, paina kytkintä 2 sekuntia.

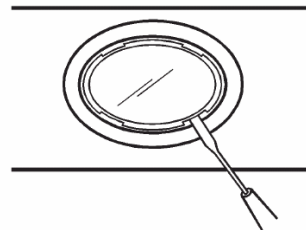
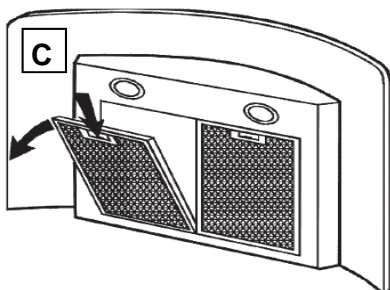
LIESIKUVUN HUOLTO

Rasvasuodattimen puhdistus: (30 käyttötuntia / 2 kuukautta)

Irrota rasvasuodatin painamalla pidikettä **C**. Pese etusivun ohjeiden mukaisesti.

Polttimon vaihto:

Avaa ruuvitalalla lampun kehys, vaihda polttimo vastaavaan uuteen (G4-20W) ja kiinnitä kehys paikalleen. Älä koske paljain sormin polttimoon.



Maahantuonti
SAVO Design & Technic Oy