

KÄYTTÖOHJE F-11

Lue käyttöohje ennen liesituulettimen asennusta ja käyttöä. Näin vältetään mahdollisilta vahingoilta tai laitteen rikkoutumiselta.

Tärkeää !



YLEINEN TURVALLISUUS

Liesikuvun asennuskorkeudeksi suositellaan 45-60cm liedestä mitattuna.

(Asennuskorkeus min. 65cm kaasulieden yhteydessä)

Liesikupua ei saa yhdistää savukaasuja poistavaan hormiin (puuliesi, takka yms.) Mikäli liesikupu yhdistetään poistohormiin, on asennuksessa noudatettava paikallisen paloviranomaisen määräyksiä. Seinärakenteen läpi kulkeva hormi tulee olla tähän tarkoitukseen suunniteltu.

Huoneeseen on varmistettava riittävä korvausilman saanti mikäli liesikupu ja esimerkiksi leivinuuni tai takka ovat samanaikaisesti käytössä. Jos huoneeseen tulee liian suuri alipaine, saattaa savukaasut ohjautua takaisin huoneilmaan. Tämä estetään riittävällä ilmanvaihdolla, esim. avaamalla ikkuna.

Liesikuvun suojausluokka 2.

Tarkista, että verkon jännite vastaa tyyppikilvessä ilmoitettua arvoa.

Kiinteään asennukseen sisällytettävä erotuslaite!

Kytke liesikupu aina irti sähköverkosta ennen puhdistusta tai huoltotoimia.

KÄYTTÖTURVALLISUUS

Vältä syttymisherkkien aineiden käyttöä liesikuvun välittömässä läheisyydessä, älä myöskään liekitä liesikuvun alla. Noudata aina erityistä varovaisuutta upporasvassa paistettaessa. Varaa astian kansi lähetyville mahdollisten liekkien sammuttamiseksi. Useaan kertaan käytetty rasva on erittäin syttymisherkkää. Älä käytä avonaista grilliä liesikuvun alla.

ON PALOVAARAN RISKI, JOS LAITETTA EI PUHDISTETA KÄYTTÖOHJEEN MUKAISESTI!

LIESITUULETTIMEN HOITO

Noudattamalla annettuja ohjeita, vältetään turhilta huoltokustannuksilta sekä varmistetaan laitteen pitkä käyttöikä.

Rasvasuodattimen puhdistus: Liesikuvun hoidossa on tärkeää huolehtia rasvasuodattimen puhtaudesta. Rasvasuodatin on puhdistettava 30 käyttötunnin, tai vähintään kahden kuukauden välein.

Rasvasuodattimen irrotus: Paina rasvasuodattimessa olevaa lukitusta **C** ja irrota se. Pese rasvasuodatin käsin tai astianpesukoneessa. Käsin pesussa käytä emäksistä pesuainetta ja harjaa jolloin rasva irtoaa parhaiten. Asenna rasvasuodatin takaisin paikalleen.

Muiden pintojen puhdistus: Liesikupu on pidettävä puhtaana. Rasvaroiskeet tulee puhdistaa säännöllisesti. Älä käytä puhdistuksessa hankaavia tai syövyttäviä aineita. Käytä metallipintoihin soveltuvia puhdistusaineita. Noudata aina pesuainepakkauksen ohjeita!

ILMANPOISTO

Laitteen voi liittää hormiin tai se voi toimia huonetilaan palauttavana, suodattavana tuulettimena.

Hormiin liitetty liesituuletin: Liesituulettimen läpi kulkeva ilma ja höyry ohjautuu ulos hormin kautta. Liesituuletin ei tarvitse aktiivihiilisuodatinta

Huonetilaan palauttava: Liesituulettimen läpi kulkeva ilma ja höyry suodatetaan aktiivihiilisuodattimen avulla. Suodatettu ilma palautuu takaisin huonetilaan.

HUOM: Suodattavassa liesituulettimessa on aina käytettävä aktiivihiilisuodatinta.

Kerrostaloissa tms. keskusilmanvaihdolla varustetuissa huoneistoissa liesituulettimen yhdistäminen ilmanvaihtoventtiiliin on kielletty !

ASENNUS

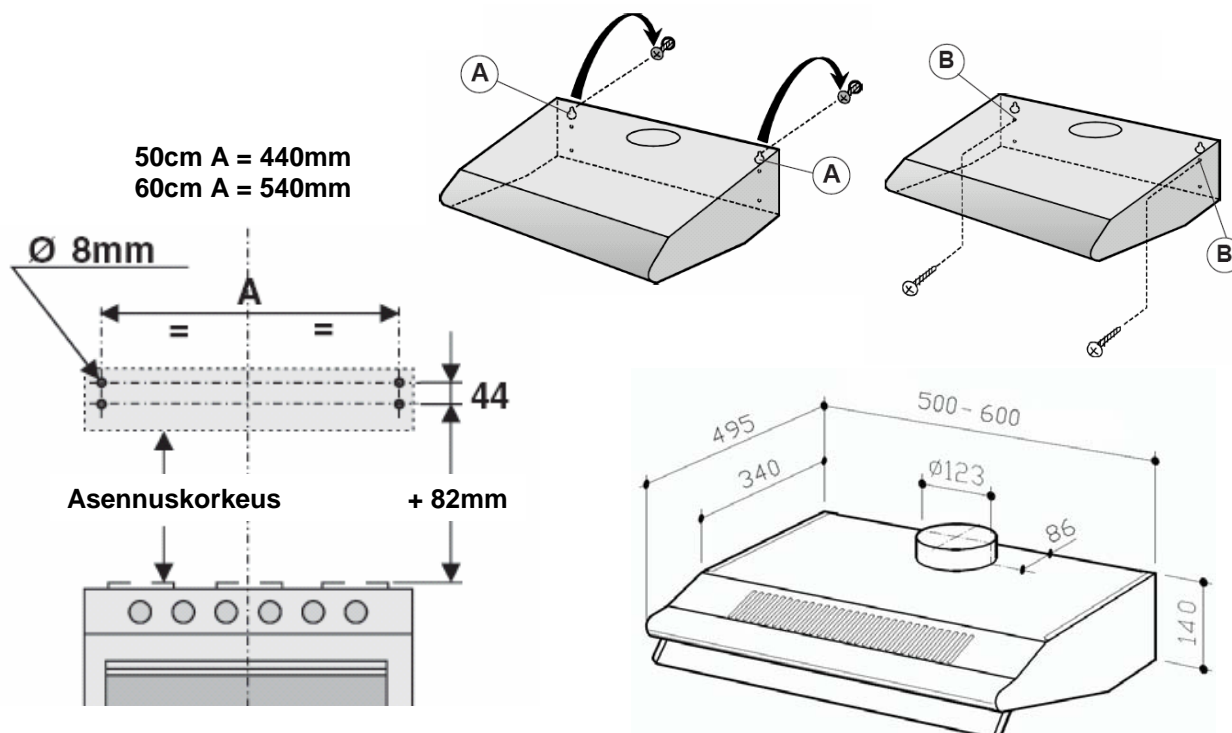
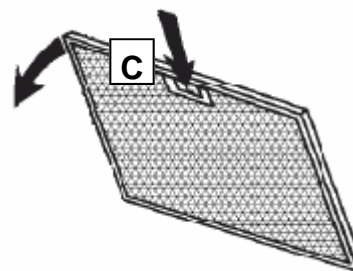
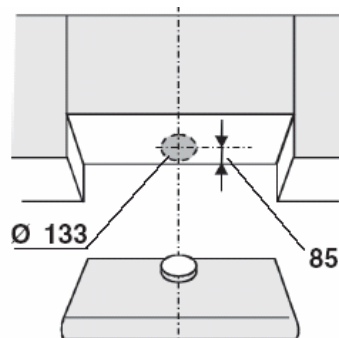
Ennen asennusta:

- erotuslaite tulee olla luokse päästävässä
- hormiasennus: varaa 125mm poistoputki valmiiksi (Ei sisälly toimitukseen)

Vain hormiin liitetty liesituuletin: Leikkaa kaapin runkoon poistoputken vaatima 133mm aukko

Käännä lasilippa auki ja poista rasvasuodatin painamalla suodattimessa olevaa lukitusta **C** sisäänpäin.

Käytä liesituulettimen mukana toimitettuja ruuveja sekä tulppia. Kiinnitä ruuvit **A** seinään piirroksen mukaisesti. Aseta liesituuletin ruuvien varaan ja varmista asennus kahdella ruuvilla **B**.



HORMIIN LIITETTY LIESITUULETIN

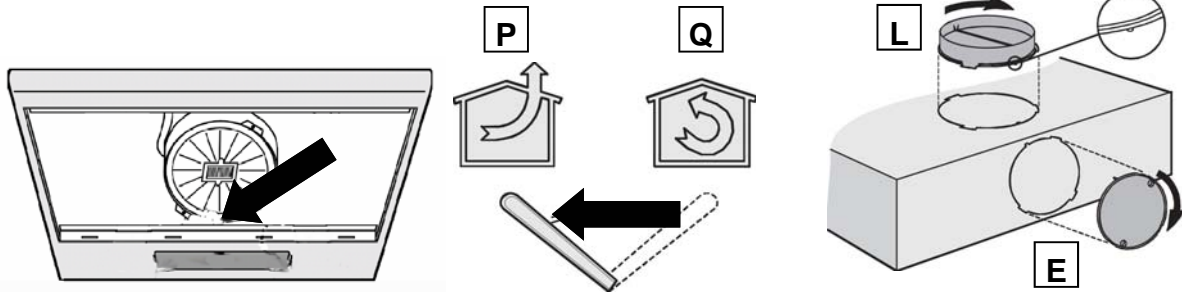
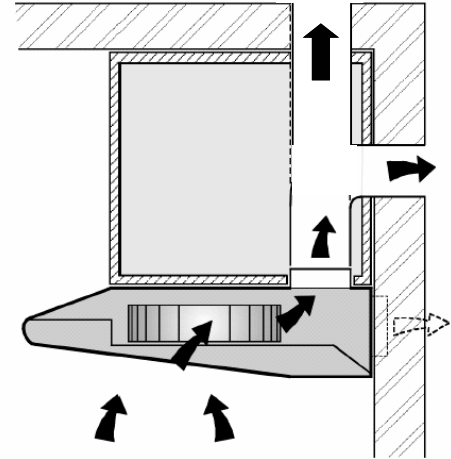
Sulje tarpeeton ilman poistoaukko kannella **E**, käännä ilmanohjaimen säätövipu moottoritilassa **P** asentoon.

Käytä liesituulettimen puoleisessa päässä läppäventtiiliä **L**, joka estää kylmän ilman virtaamisen sisään kun laite ei ole toiminnassa.

Yhdistä liesituulettimen poistoaukko hormiin 125mm poistoputkella. Poistoilmaputken tulee olla mahdollisimman suora ja lyhyt. (Poistoputki ei kuulu toimitukseen)

Alle 125mm poistoputken käyttö ei ole suositeltavaa.

Kiinnitä rasvasuodatin takaisin paikalleen.
Kytke liesituuletin sähköverkkoon.



HUONETILAAN PALAUTTAVA ASENNUS

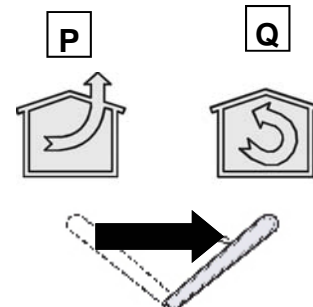
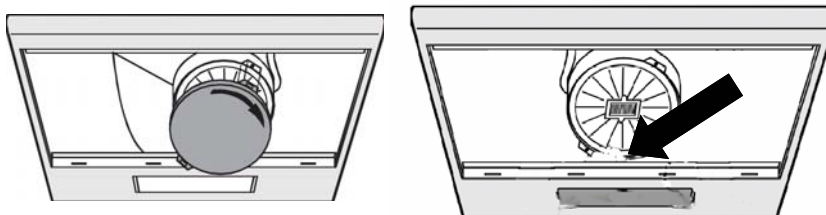
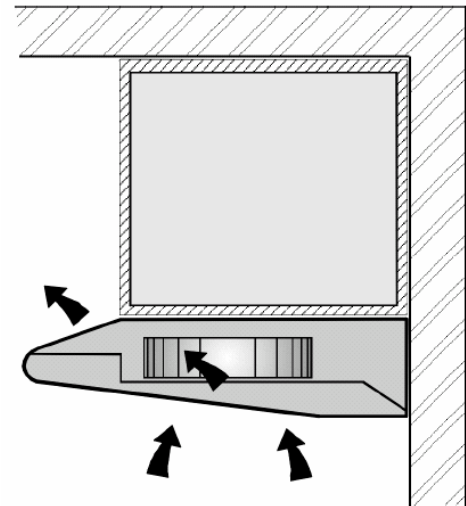
Aktiivihiilisuodatin tilattava erikseen.

Varmista, että ilmanohjaimen säätövipu moottoritilassa on **Q** asennossa. (Tehdasasetus)

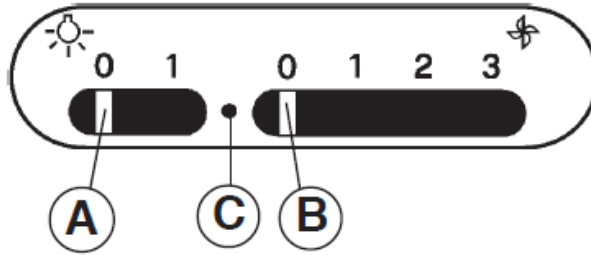
Puhdistettu ilma ohjautuu takaisin huoneilmaan liesituulettimen etuosassa olevan poistoritilän kautta

Asenna aktiivihiilisuodatin.

Kiinnitä rasvasuodatin takaisin paikalleen.
Kytke liesituuletin sähköverkkoon.



KÄYTTÖ JA OHJAUS



Liukukytin A	Valokytin
Liukukytin B	Kytkee moottorin päälle ja pois. Valitsee moottorin nopeuden.
Merkkivalo C	Merkkivalo palaa kun liesituulettimeen on kytketty virta.

LIESITUULETTIMEN HUOLTO

Rasvasuodattimen puhdistus: (30 käyttötuntia)

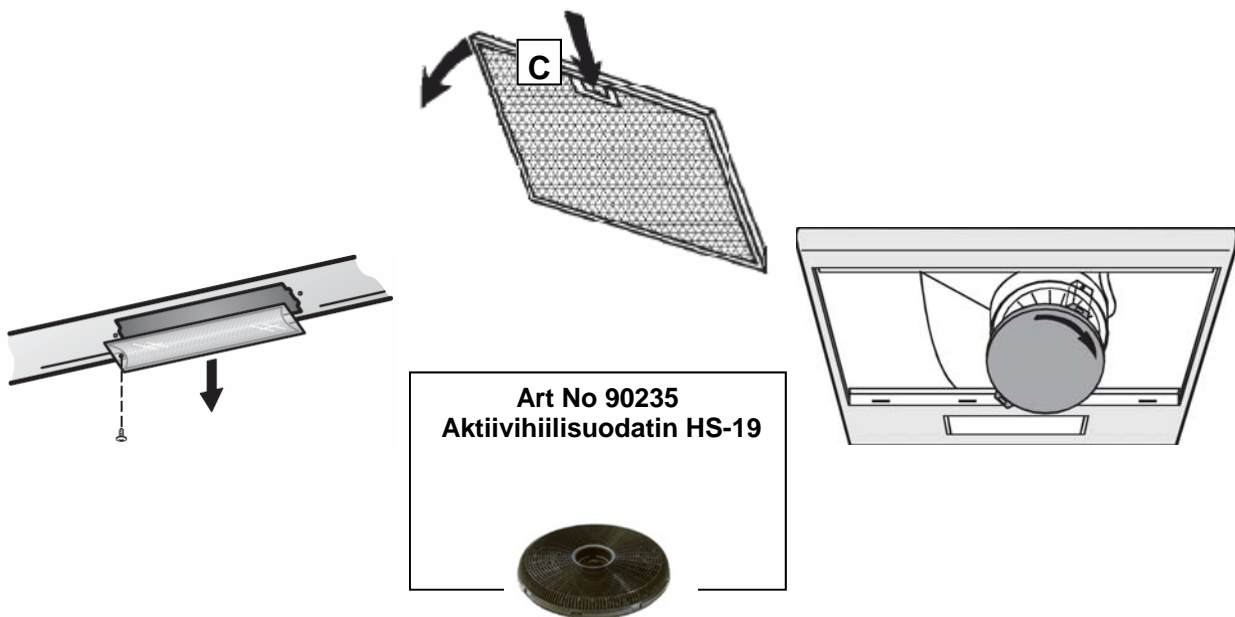
Paina rasvasuodattimessa olevaa lukitusta **C** ja poista rasvasuodatin..

Aktiivihiilisuodattimen vaihto: (120 käyttötuntia)

Poista rasvasuodatin. Poista vanha aktiivihiilisuodatin. Asenna uusi aktiivihiilisuodatin. Pese samalla rasvasuodatin.

Lampun vaihto:

Avaa ruuvitaltalla lampun suoja, vaihda polttimo vastaavaan uuteen ja kiinnitä suoja paikalleen.



Maahantuonti
SAVO Design & Technic Oy