

## KÄYTTÖOHJE P-22

Lue tämä käyttöohje ennen asennusta ja käyttöä. Näin vältetään mahdollisilta vahingoilta tai laitteen rikkoutumiselta.

**Tärkeää !**



### YLEINEN TURVALLISUUS

Liesikuvun asennuskorkeudeksi suositellaan 45-60cm liedestä mitattuna. (Asennuskorkeus min. 65cm kaasulieden yhteydessä)

Liesikupua ei saa yhdistää savukaasuja poistavaan hormiin (puuliesi, takka yms.) Mikäli liesikupu yhdistetään poistohormiin, on asennuksessa noudatettava paikallisen paloviranomaisen määräyksiä. Seinärakenteen läpi kulkeva hormi tulee olla tähän tarkoitukseen suunniteltu.

Huoneeseen on varmistettava riittävä korvausilman saanti mikäli liesikupu ja esimerkiksi leivinuuni tai takka ovat samanaikaisesti käytössä. Jos huoneeseen tulee liian suuri alipaine, saattaa savukaasut ohjautua takaisin huoneilmaan. Tämä estetään riittävällä ilmanvaihdolla, esim. avaamalla ikkuna.

Liesikuvun suojausluokka 2.

Tarkista, että verkon jännite vastaa tyyppikilvessä ilmoitettua arvoa.

**Kiinteään asennukseen sisällytettävä erotuslaite!**

Kytke liesikupu aina irti sähköverkosta ennen puhdistusta tai huoltotoimia.

### KÄYTTÖTURVALLISUUS

Vältä syttymisherkkien aineiden käyttöä liesikuvun välittömässä läheisyydessä, älä myöskään liekitä liesikuvun alla. Noudata aina erityistä varovaisuutta upporasvassa paistettaessa. Varaa astian känsi lähetyville mahdollisten liekkien sammuttamiseksi. Useaan kertaan käytetty rasva on erittäin syttymis-herkkää. Älä käytä avonaista grilliä liesikuvun alla.

**ON PALOVAARAN RISKI, JOS LAITETTA EI PUHDISTETA KÄYTTÖOHJEEN MUKAISESTI!**

### LIESIKUVUN HOITO

Noudattamalla annettuja ohjeita, vältetään turhilta huoltokustannuksilta sekä varmistetaan laitteen pitkä käyttöikä.

**Rasvasuodattimien puhdistus:** Liesikuvun hoidossa on tärkeää huolehtia rasvasuodattimien puhtaudesta. Rasvasuodattimet on puhdistettava 30 käyttötunnin, tai vähintään kahden kuukauden välein.

**Rasvasuodattimien irrotus:** vedä liukuosa auki, paina suodattimissa olevaa lukitusta **C** ja irrota suodatin. Pese rasvasuodatin käsin tai astianpesukoneessa. Käsin pesussa käytä harjaa sekä emäksistä pesuainetta, jolloin rasva irtoaa parhaiten. Asenna rasvasuodattimet takaisin paikalleen.

**Muiden pintojen puhdistus:** Liesikupu on pidettävä puhtana. Rasvaroisheet tulee puhdistaa säännöllisesti. Älä käytä puhdistuksessa hankaavia tai syövyttäviä aineita.

Käytä metallipintoihin soveltuvia puhdistusaineita. Noudata aina pesuainepakkauksen ohjeita!

## ILMANPOISTO

Laitteen voi liittää hormiin tai se voi toimia huonetilaan palauttavana, suodattavana tuulettimena.

**Hormiin liitetty liesituuletin:** Liesituulettimen läpi kulkeva ilma ja höyry ohjautuu ulos hormin kautta. Liesituuletin ei tarvitse aktiivihiilisuodatinta

**Huonetilaan palauttava:** Liesituulettimen läpi kulkeva ilma ja höyry suodatetaan aktiivihiilisuodattimen avulla. Suodatettu ilma palautuu takaisin huonetilaan.

HUOM: Suodattavassa liesituulettimessa on aina käytettävä aktiivihiilisuodatinta.

**Kerrostaloissa tms. keskusilmanvaihdolla varustetuissa huoneistoissa liesituulettimen yhdistäminen ilmanvaihtoventtiiliin on kielletty !**

## ASENNUS

Ennen asennusta:

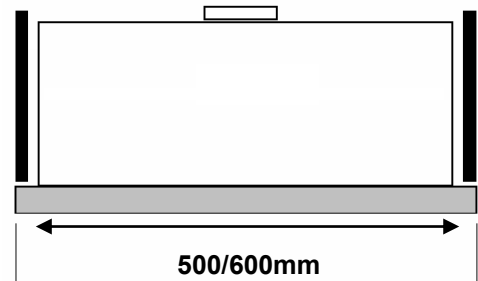
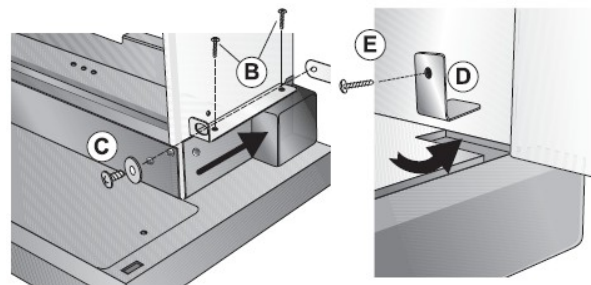
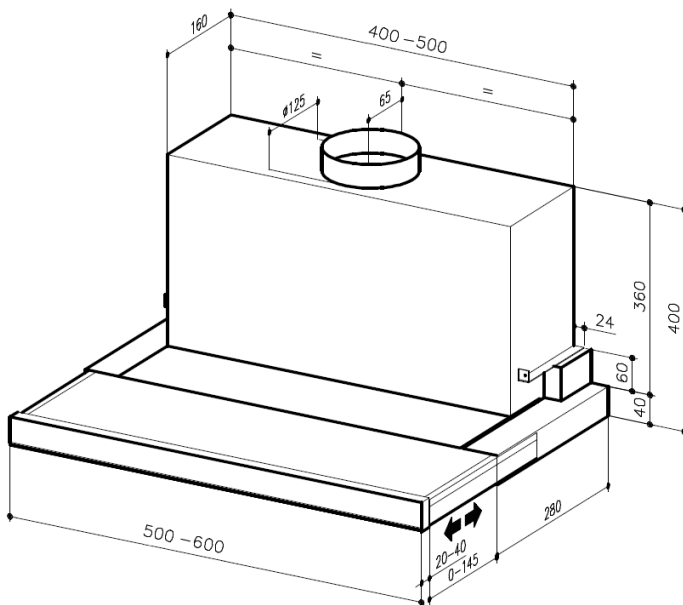
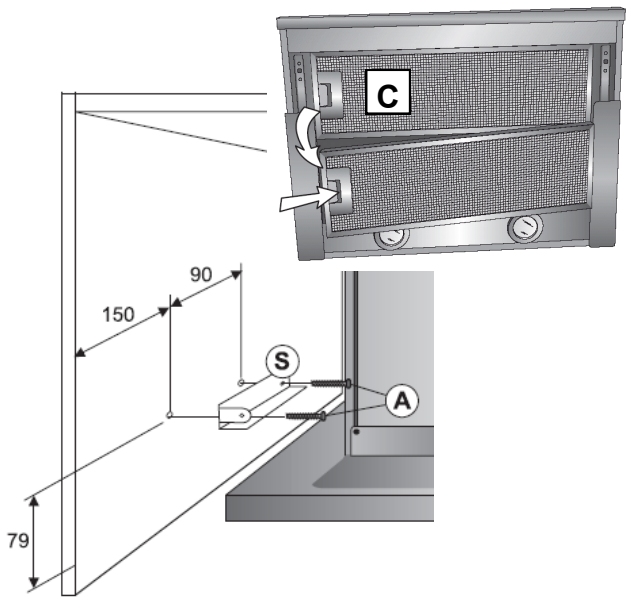
- erotuslaite tulee olla luokse päästävissä
- hormiasennus: varaa 125mm poistoputki valmiiksi (Ei sisälly toimitukseen)

Vedä liukuosa auki ja irrota rasvasuodattimet painamalla suodattimissa olevia lukituksia **C** sisäänpäin.

**Kiinnitys kaappiin:**

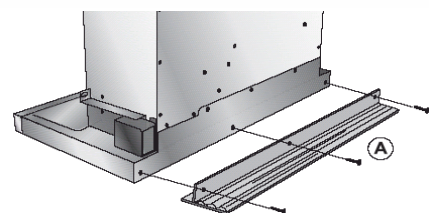
kiinnitä kaksi asennusrautaa **S** mittakuvan mukaisesti kaapin sivurunkoon ruuveilla **A**.

Aseta liesituuletin asennusrautojen varaan ja kiinnitä kahdella ruuvilla **C**. Varmista laitteen asennus kaapin runkoon kulmaraudalla **D** sekä ruuvilla **E**.



Mikäli liesituulettimen ja kaapin rungon takareunaan jää tyhjää tilaa, käytä muovista peitekappaletta.

Kiinnitä peitekappale kolmella ruuvilla **A** liesituulettimen takaosaan. Leikkaa peitekappale sopivan kokoiseksi.



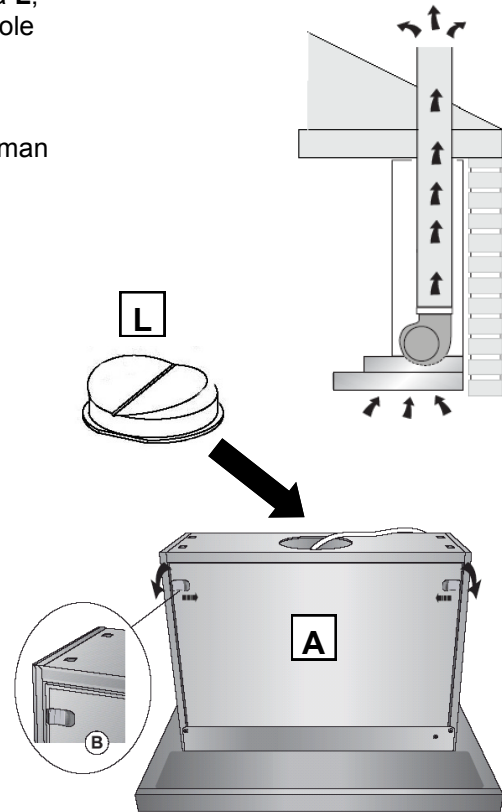
## HORMIIN LIITETTY LIESITUULETIN

Käytä liesituulettimen puoleisessa päässä läppäventtiiliä L, joka estää kylmän ilman virtaamisen sisään kun laite ei ole toiminnassa.

Yhdistä liesituulettimen poistoaukko hormiin 125mm poistoputkella. Poistoilmaputken tulee olla mahdollisimman suora ja lyhyt. (Poistoputki ei kuulu toimitukseen)

Alle 125mm poistoputken käyttö ei ole suositeltavaa.

Kiinnitä rasvasuodattimet takaisin paikalleen.  
Kytke liesituuletin sähköverkkoon.



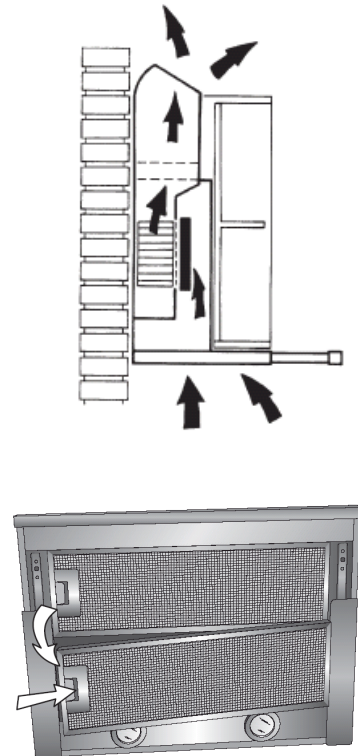
## HUONETILAAN PALAUTTAVA ASENNUS

Aktiivihiihilsuodattimet on tilattava erikseen.  
**Tärkeää !**

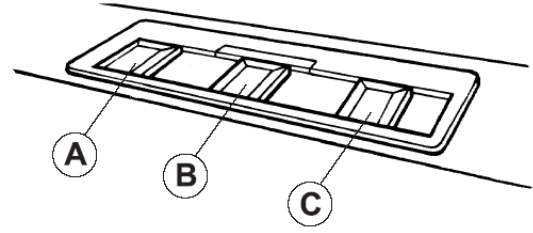
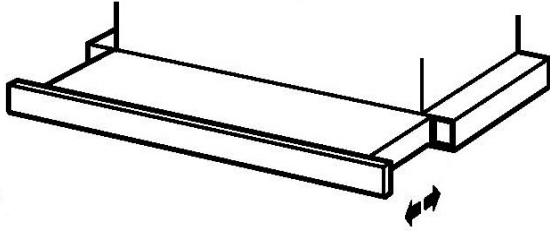
Yhdistä liesituulettimen poistoaukkoon tarvittaessa 125mm poistoputki, joka ohjaa puhdistetun ilman takaisin huonetilaan rungon yläpohjan aukon kautta.

Poistoilmaputken tulee olla mahdollisimman suora. (Poistoputki ei kuulu toimitukseen)

Kiinnitä rasvasuodattimet takaisin paikalleen.  
Kytke liesituuletin sähköverkkoon.



## KÄYTTÖ JA OHJAUS



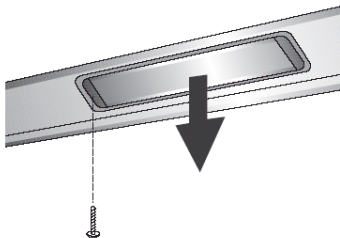
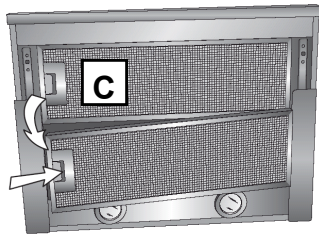
<b>Liukukytin A</b>	Asennossa "1" kytkee moottorin päälle aina kun liukuosa vedetään auki. Asennossa "0" moottori on pois päältä.
<b>Liukukytin B</b>	Valitsee moottorin nopeuden (kolme nopeutta).
<b>Valokytin C</b>	Asennossa "AUT" valo syttyy kun liukuosa vedetään auki. Asennossa "0" valo on kytketty pois. Asennossa "MAN" valo palaa riippumatta liukuosan asennosta.

## LIESITUULETTIMEN HUOLTO

**Rasvasuodattimen puhdistus:** (30 käyttötuntia / 2 kuukautta)  
Irrota rasvasuodattimet painamalla lukitusta **C** sisäänpäin.  
Pese etusivun ohjeiden mukaan.

**Aktiivihiihisiuodattimien vaihto:** (120 käyttötuntia)  
Avaa suojakansi A, kierrä hiihisiuodattimet irti ja asenna uudet paikalleen.  
Puhdista samalla rasvasuodatin.

**Polttimon vaihto:**  
Avaa ruuvitaltalla lampun suojalasi, vaihda polttimo vastaavaan uuteen ja kiinnitä suojalasi paikalleen.



**Art No 90235**  
**Aktiivihiihisiuodatin HS-19**



Maahantuonti  
SAVO Design & Technic Oy

