

KÄYTTÖOHJE C-41

Lue tämä käyttöohje ennen liesikuvun asennusta ja käyttöä. Näin vältetään mahdollisilta vahingoilta tai laitteen rikkoutumiselta.

Tärkeää !



YLEINEN TURVALLISUUS

Liesikuvun asennuskorkeudeksi suositellaan 50-60cm liedestä mitattuna.

(Asennuskorkeus min. 65cm kaasulieden yhteydessä)

Liesikupua ei saa yhdistää savukaasuja poistavaan hormiin (puuliesi, takka yms.) Mikäli liesikupu yhdistetään poistohormiin, on asennuksessa noudatettava paikallisen paloviranomaisen määräyksiä. Seinärakenteen läpi kulkeva hormi tulee olla tähän tarkoitukseen suunniteltu.

Huoneeseen on varmistettava riittävä korvausilman saanti mikäli liesikupu ja esimerkiksi leivinuuni tai takka ovat samanaikaisesti käytössä. Jos huoneeseen tulee liian suuri alipaine, saattaa savukaasut ohjautua takaisin huoneilmaan. Tämä estetään riittävällä ilmanvaihdolla, esim. avaamalla ikkuna.

Liesikuvun suojausluokka 1.

Tarkista, että verkon jännite vastaa tyyppikilvessä ilmoitettua arvoa.

Kiinteään asennukseen sisällytettävä erotuslaite!

Kytke liesikupu aina irti sähköverkosta ennen puhdistusta tai huoltotoimia.

KÄYTTÖTURVALLISUUS

Vältä syttymisherkkien aineiden käyttöä liesikuvun välittömässä läheisyydessä, älä myöskään liekitä liesikuvun alla. Noudata aina erityistä varovaisuutta upporasvassa paistettaessa. Varaa astian kansi lähetyville mahdollisten liekkien sammuttamiseksi. Useaan kertaan käytetty rasva on erittäin syttymisherkkää. Älä käytä avonaista grilliä liesikuvun alla.

ON PALOVAARAN RISKI, JOS LAITETTA EI PUHDISTETA KÄYTTÖOHJEEN MUKAISESTI!

LIESIKUVUN HOITO

Noudattamalla annettuja ohjeita, vältetään turhilta huoltokustannuksilta sekä varmistetaan liesikuvun pitkä käyttöikä.

Rasvasuodattimen puhdistus: Liesikuvun hoidossa on tärkeää huolehtia rasvasuodattimien puhtaudesta. Rasvasuodattimet on puhdistettava 30 käyttötunnin, tai vähintään kahden kuukauden välein.

Rasvasuodattimien irrotus: Paina suodattimessa olevaa lukitusta ja irrota suodatin. Pese rasvasuodatin käsin tai astianpesukoneessa. Käsin pesussa käytä harjaa sekä emäksistä pesuainetta, jolloin rasva irtoaa parhaiten. Asenna rasvasuodattimet takaisin paikalleen.

Muiden pintojen puhdistus: Liesikupu on pidettävä puhtana. Rasvaroiskeet tulee puhdistaa säännöllisesti. Älä käytä puhdistuksessa hankaavia tai syövyttäviä aineita. Käytä metallipintoihin soveltuvia puhdistusaineita. Noudata aina pesuainepakkauksen ohjeita!

ILMANPOISTO

Liesikuvun voi liittää hormiin tai se voi toimia huonetilaan palauttavana, suodattavana tuulettimena.

Huonetilaan palauttava: Liesikuvun läpi kulkeva ilma ja höyry suodatetaan aktiivihiilisuodattimen avulla. Suodatettu ilma palautuu huonetilaan liesikuvun poistoritilän kautta.

HUOM: Suodattavassa liesikuvussa on aina käytettävä sekä aktiivihiilisuodatinta että ilmanohjainta.

Hormiin liitetty liesikupu: Liesikuvun läpi kulkeva ilma ja höyry ohjautuu ulos hormin kautta. Liesikupu ei tarvitse aktiivihiilisuodatinta

Kerrostaloissa tms. keskusilmanvaihdolla varustetuissa huoneistoissa liesikuvun yhdistäminen ilmanvaihtoventtiiliin on kielletty !

ASENNUS

Ennen asennusta:

- erotuslaite tulee olla luokse päästävässä
- hormiasennus: varaa 150mm poistoputki valmiiksi (Ei sisälly toimitukseen)

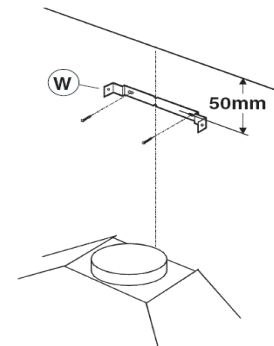
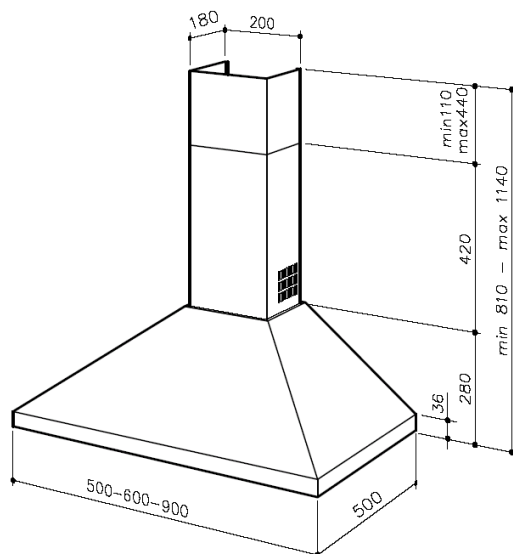
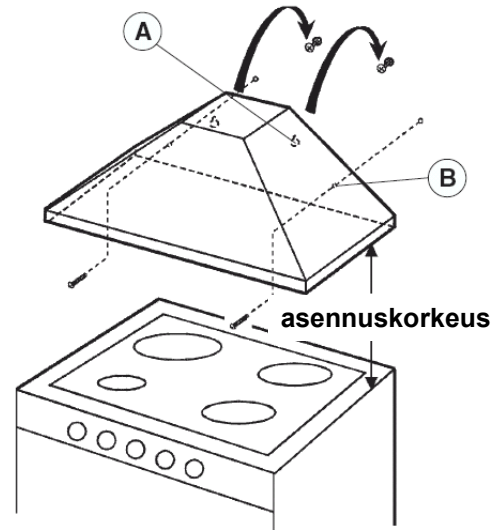
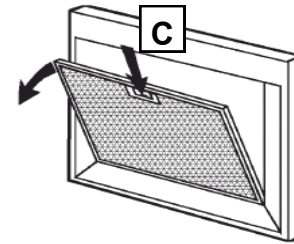
Irrota rasvasuodatin painamalla suodattimessa olevia lukituksia **C** sisäänpäin.

Kiinnitys seinään: käytä apuna liesikuvun mukana toimitettua asennuspiirustusta ja poraa reiät ruuveille **A** seinään piirroksen mukaisesti. Muista minimi-etäisyys liedestä. Kiinnitä ruuvit **A** tulppia käyttäen.

Kiinnitysvarusteet toimitetaan laitteen mukana.

Aseta liesikupu ruuvien **A** varaan.

Asennus tulee varmistaa kahdella ruuvilla **B**. Merkitse ruuvien paikat seinään, nosta liesikupu pois ja poraa reiät (halkaisija 8mm). Tulppaa reiät ja nosta liesikupu takaisin paikalleen ja kiinnitä ruuvit.



Asenna suojaputken kiinnitysrauta **W** seinään mukana toimitettujen ruuvien avulla. Varmista että kiinnitysrauta on liesikuvun keskilinjassa.

Kiinnitysraudan etäisyys katosta on 50mm.

HORMIIN LIITETTY LIESIKUPU

Käytä liesikuvun puoleisessa päässä läppäventtiiliä **L**, joka estää kylmän ilman virtaamisen sisään kun laite ei ole toiminnassa.

Yhdistä liesikuvun poistoaukko hormiin 150mm poistoputkella täyden tehon hyödyntämiseksi. Poistoilmaputken (ei kuulu toimitukseen) tulee olla mahdollisemman suora ja lyhyt.

Mikäli poistoputki on halkaisijaltaan 125mm, käytä supistajarengasta **S**.

Takuu ei ole voimassa jos käytetään alle 125mm poistoputkea.

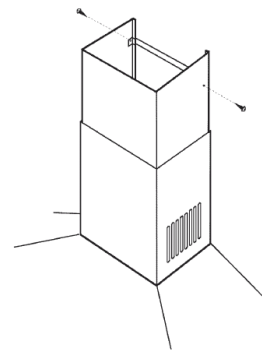
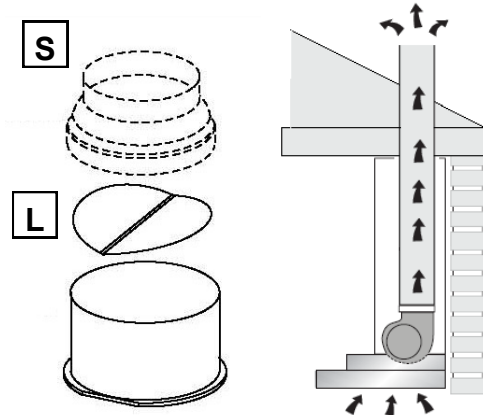
(Liian suuri vastapaine voi vahingoittaa laitetta)

Varmista samalla poistohormin riittävä eristys.

Kytke liesikupu sähköverkkoon.

Asenna suojaputket, nosta ylempi pää sisäkattoon ja kiinnitä kahdella ruuvilla asennusrautaan **W**.

Kiinnitä rasvasuodatin takaisin paikalleen.



HUONETILAAN PALAUTTAVA ASENNUS

Aktiivihiihilsuodatin on tilattava erikseen

Tärkeää !

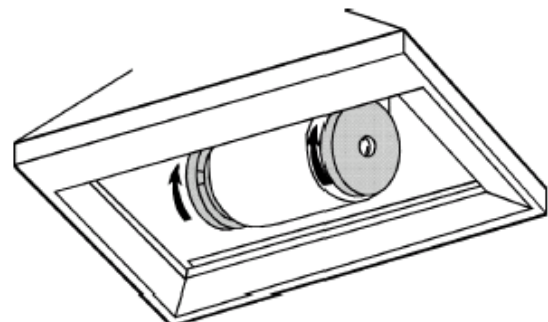
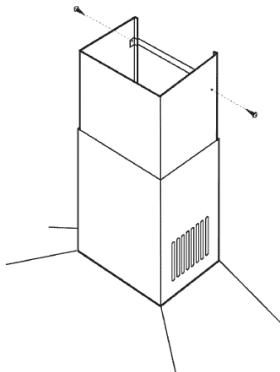
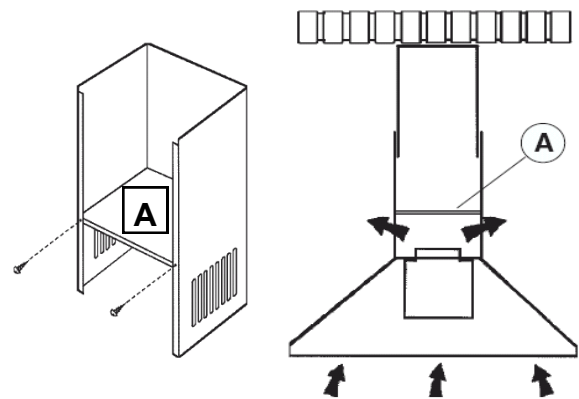
Kiinnitä ilmanohjain **A** suojaputken alempaan osaan kahdella ruuvilla, jotka ovat mukana pakkauksessa

Asenna aktiivihiihilsuodattimet.

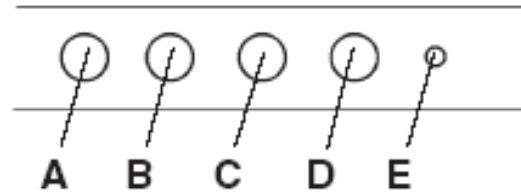
Kytke liesikupu sähköverkkoon.

Asenna suojaputket, nosta ylempi pää sisäkattoon ja kiinnitä kahdella ruuvilla asennusrautaan **W**.

Kiinnitä rasvasuodatin takaisin paikalleen.



KÄYTTÖ JA OHJAUS



Painike A	Valokytkin
Painike B	Kytkee moottorin ensimmäisen nopeuden. Painettaessa kytkintä toisen kerran, kytketty moottori pois päältä.
Painike C	Kytkee moottorin toisen nopeuden.
Painike D	Kytkee moottorin kolmannen nopeuden.
Merkkivalo E	Punainen merkkivalo on päällä kun liesikupuun on kytketty virta.

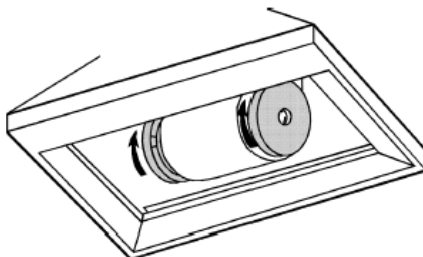
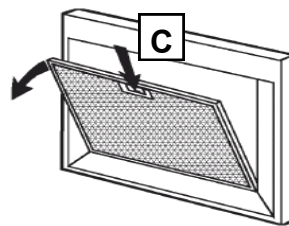
LIESIKUVUN HUOLTO

Rasvasuodattimen puhdistus: (30 käyttötuntia / 2 kuukautta)
Irrota rasvasuodatin painamalla lukitusta **C** sisäänpäin.

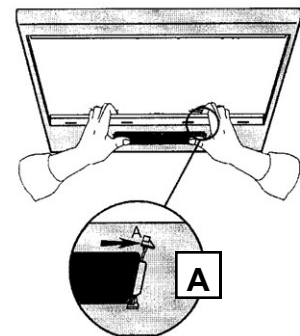
Aktiivihiilisuodattimen vaihto: (120 käyttötuntia)
Irrota rasvasuodatin. Kierrä hiilisuodattimet irti ja asenna uudet paikalleen.
Puhdista samalla rasvasuodatin.

Lampun vaihto:

Avaa rasvasuodatin ja irrota lampun suojalasi työntämällä lukituksia **A** vasemmalle ja oikealle. Käytä ainoastaan halogeenipolttimoa - Ø 35mm, E14 – 220-240 V AC, 28W tai hehkulamppua - E14 – 220-240 V AC, 40W. Kiinnitä rasvasuodatin paikalleen.



Art No 90227
Aktiivihiilisuodatin HS-12



Maahantuonti
SAVO Design & Technic Oy