

KÄYTTÖOHJE C-52

Laite on varustettu A-sensor automaatti käynnistyksellä.

Lue tämä käyttöohje ennen liesikuvun asennusta ja käyttöä. Näin vältetään mahdollisilta vahingoilta tai laitteen rikkoutumiselta.

Tärkeää !



YLEINEN TURVALLISUUS

Liesikuvun asennuskorkeudeksi suositellaan 50-60cm liedestä mitattuna. (Asennuskorkeus min. 65cm kaasulieden yhteydessä)

Liesikupua ei saa yhdistää savukaasuja poistavaan hormiin (puuliesi, takka yms.) Mikäli liesikupu yhdistetään poistohormiin, on asennuksessa noudatettava paikallisen paloviranomaisen määräyksiä. Seinärakenteen läpi kulkeva hormi tulee olla tähän tarkoitukseen suunniteltu.

Huoneeseen on varmistettava riittävä korvausilman saanti mikäli liesikupu ja esimerkiksi leivinuuni tai takka ovat samanaikaisesti käytössä. Jos huoneeseen tulee liian suuri alipaine, saattaa savukaasut ohjautua takaisin huoneilmaan. Tämä estetään riittävällä ilmanvaihdolla, esim. avaamalla ikkuna.

Liesikuvun suojausluokka 1.

Tarkista, että verkon jännite vastaa tyyppikilvessä ilmoitettua arvoa.

Kiinteään asennukseen sisällytettävä erotuslaite!

Kytke liesikupu aina irti sähköverkosta ennen puhdistusta tai huoltotoimia.

KÄYTTÖTURVALLISUUS

Vältä syttymisherkkien aineiden käyttöä liesikuvun välittömässä läheisyydessä, älä myöskään liekitä liesikuvun alla. Noudata aina erityistä varovaisuutta upporasvassa paistettaessa. Varaa astian kansi lähetyville mahdollisten liekkien sammuttamiseksi. Useaan kertaan käytetty rasva on erittäin syttymisherkkää. Älä käytä avonaista grilliä liesikuvun alla.

ON PALOVAARAN RISKI, JOS LAITETTA EI PUHDISTETA KÄYTTÖOHJEEN MUKAISESTI!

LIESIKUVUN HOITO

Noudattamalla annettuja ohjeita, vältetään turhilta huoltokustannuksilta sekä varmistetaan liesikuvun pitkä käyttöikä.

Rasvasuodattimen puhdistus: Liesikuvun hoidossa on tärkeää huolehtia rasvasuodattimien puhtaudesta. Rasvasuodattimet on puhdistettava 30 käyttötunnin, tai vähintään kahden kuukauden välein. (Liesikupu on varustettu puhdistuksen muistuttajalla)

Rasvasuodattimien irrotus: paina suodattimessa olevaa lukitusta ja irrota suodatin. Pese rasvasuodatin käsin tai astianpesukoneessa. Käsin pesussa käytä harjaa sekä emäksistä pesuainetta, jolloin rasva irtoaa parhaiten. Asenna rasvasuodattimet takaisin paikalleen sekä paina ohjauspaneelin kytkintä **D** (reset = uudelleen asetus) muutaman sekunnin ajan. Käyttötuntien laskenta nollautuu ja laite ilmoittaa oikeaan aikaan seuraavan rasvasuodattimen puhdistustarpeen. Ohjauspaneelin muut toiminnot on kerrottu kohdassa "KÄYTTÖ JA OHJAUS"

Muiden pintojen puhdistus: Liesikupu on pidettävä puhtaana. Rasvaroiskeet tulee puhdistaa säännöllisesti. Älä käytä puhdistuksessa hankaavia tai syövyttäviä aineita. Käytä metallipintoihin soveltuvia puhdistusaineita. Noudata aina pesuainepakkauksen ohjeita!

ILMANPOISTO

Liesikuvun voi liittää hormiin tai se voi toimia huonetilaan palauttavana, suodattavana tuulettimena.

Hormiin liitetty liesikupu: Liesikuvun läpi kulkeva ilma ja höyry ohjautuu ulos hormin kautta. Liesikupu ei tarvitse aktiivihilisuodatinta

Huonetilaan palauttava: Liesikuvun läpi kulkeva ilma ja höyry suodatetaan aktiivihilisuodattimen avulla. Suodatettu ilma palautuu huonetilaan liesikuvun poistoritilän kautta.

HUOM: Suodattavassa liesikuvussa on aina käytettävä sekä aktiivihilisuodatinta että ilmanohjainta.

Kerrostaloissa tms. keskusilmanvaihdolla varustetuissa huoneistoissa liesikuvun yhdistäminen ilmanvaihtoventtiiliin on kielletty !

ASENNUS

Ennen asennusta:

- erotuslaite tulee olla luokse päästävässä
- varaa 150/125mm poistoputki valmiiksi (Ei sisälly toimitukseen)

Irrota rasvasuodattimet painamalla suodattimissa olevia lukituksia **C** sisäänpäin.

Kiinnitys seinään: käytä apuna liesikuvun mukana toimitettua asennuspiirustusta ja poraa reiät seinään piirroksen mukaisesti. Kiinnitä kannake **B** seinään käyttämällä ruuveja ja tulppia.

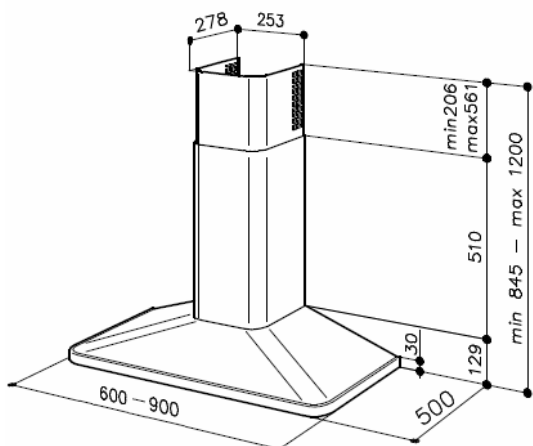
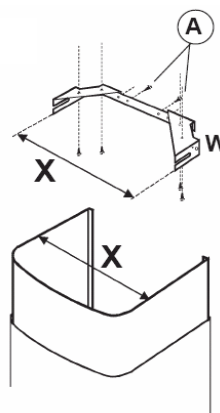
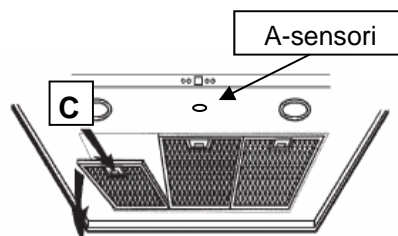
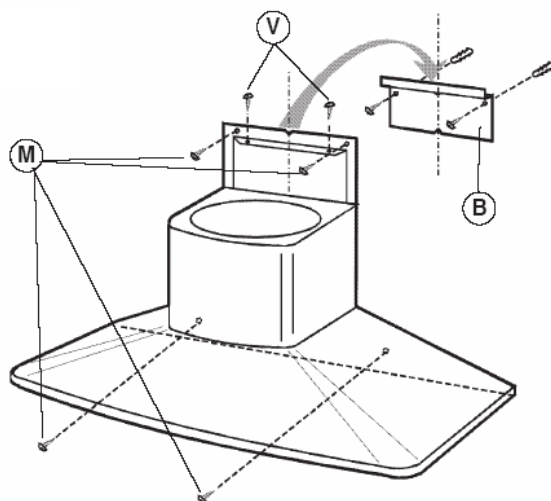
Kiinnitysvarusteet toimitetaan laitteen mukana.

Käytä kohdistamiseen avuksi kannakkeessa olevia kolmion muotoisia koloja.

Aseta liesikupu kannakkeen **B** varaan ja säädä sivusuunta.

Liesikuvun korkeutta voidaan hienosäätää erityisillä säätöruuveilla **V**, jotka ovat mukana pakkauksessa.

Kun liesikupu on säädetty, tulee asennus varmistaa kahdella ruuvilla **M**. Merkitse ruuvien paikat seinään, nosta liesikupu pois ja poraa reiät (halkaisija 8mm). Tulppaa reiät ja nosta liesikupu takaisin paikalleen ja kiinnitä ruuvit.



Säädä peiteputken kiinnitysraudan **W** leveys ruuvien **A** avulla. Asenna kiinnitysrauta **W** seinään tai kattoon mukana toimitettujen ruuvien avulla. Varmista että putket ovat linjassa liesikuvun kanssa.

HORMIIN LIITETTY LIESIKUPU

Käytä liesikuvun puoleisessa päässä läppäventtiiliä **L**, joka estää kylmän ilman virtaamisen sisään kun laite ei ole toiminnassa.

Yhdistä liesikuvun poistoaukko hormiin 150mm poistoputkella täyden tehon hyödyntämiseksi. Poistoilmaputken (ei kuulu toimitukseen) tulee olla mahdollisemman suora ja lyhyt.

Mikäli poistoputki on halkaisijaltaan 125mm, käytä supistajarengasta **S**.

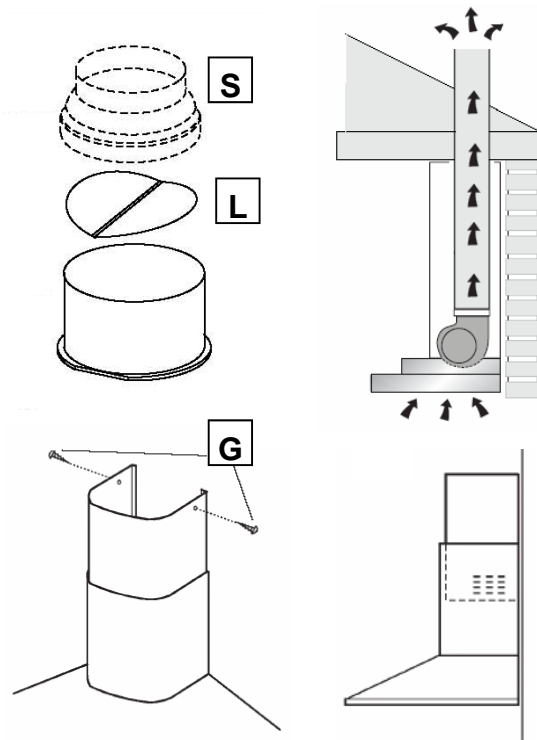
Takuu ei ole voimassa jos käytetään alle 125mm poistoputkea.

(Lian suuri vastapaine voi vahingoittaa laitetta)

Varmista samalla poistohormin riittävä eristys.

Asenna suoja-putket, käännä putken ylempi osa siten että ilmanpoistoaukot ovat alemman putken sisällä. Nosta putken ylempi osa sisäkattoon ja kiinnitä kahdella ruuvilla **G** asennusrautaan **W**. Kiinnitä rasvasuodattimet takaisin paikalleen.

Kytke liesikupu sähköverkkoon.



HUONETILAAN PALAUTTAVA ASENNUS

Aktiivihiihisiuodatin on tilattava erikseen.

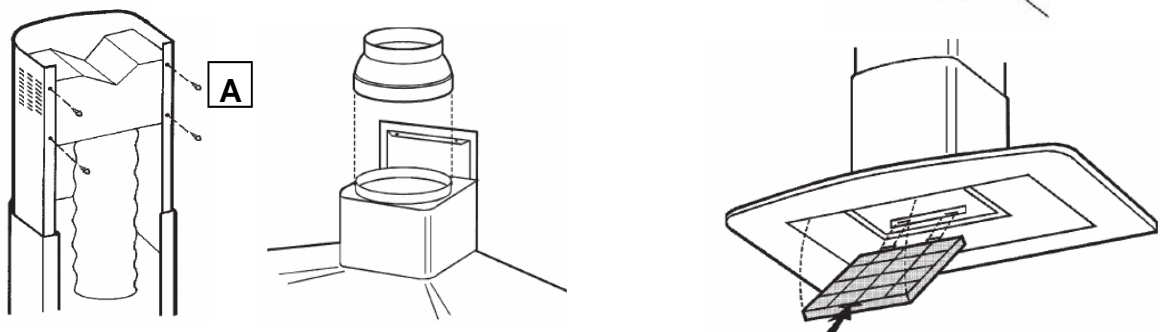
Tärkeää !

Kiinnitä ilmanhajottaja **A** suoja-putken yläosaan (ilmanpoistoaukot) neljällä erikoisruuvilla, jotka ovat mukana pakkauksessa. Asenna 125mm ilmastointiputki ilmanhajottajaan. Aseta supistajarengas liesikuvun ilmapoistoaukon päälle.

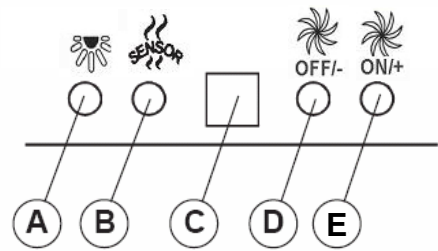
Kytke liesikupu sähköverkkoon.

Asenna suoja-putket, ja nosta ylempi osa sisäkattoon ja kiinnitä kahdella ruuvilla **G** asennusrautaan **W**.

Asenna aktiivihiihisiuodatin ja kiinnitä rasvasuodattimet paikalleen.



KÄYTTÖ JA OHJAUS



Automaattinen toiminta

A-sensori tunnistaa vesihöyryn, käryn tai kaasun ja käynnistää laitteen. Moottorin nopeus säätyy automaattisesti, moottori on käynnissä kunnes huoneilma on puhdistunut.

HUOM: Laitetta voi käyttää myös manuaalisesti !

Painike A	Valokytin
Painike B	Kytkee automaattitoiminnon päälle / pois
Näyttö C	Ilmoittaa valitun nopeuden numeroilla. Ilmoittaa suodattimien puhdistustarpeesta, kun näytön keskiosassa palaa merkkivalo.
	Kirjain "A" näkyy kun automaattitoiminto on kytkettynä
Painike D	Vähentää moottorin nopeutta sekä kytkee sen pois päältä (Manuaalitoiminto).
	Suodattimien hälytyksen (tuntilaskuri) nollaus, Reset, kun näytön C keskellä syttyy valo. - rasvasuodattimet on puhdistettava (30 käyttötuntia) Huonetilaan palauttava asennus: - merkkivalon vilkkuessa on myös aktiivihiiisuodatin vaihdettava (120 käyttötuntia)
Painike E	Lisää moottorin nopeutta (Manuaalitoiminto)
Sensorin säätö	Kytke automaattitoiminto pois painikkeesta B . Painettaessa samanaikaisesti D ja E voidaan sensorin herkkyyden säätö aktivoida. Painike D vähentää ja E lisää herkkyyttä, oletusarvo on 5 asteikolla 1-9.

LIESIKUVUN HUOLTO

Rasvasuodattimen puhdistus: (30 käyttötuntia / 2 kuukautta)

Irrota rasvasuodattimet painamalla lukitusta **C** sisäänpäin. Pese etusivun ohjeiden mukaan.

Aktiivihiiisuodattimen vaihto: (120 käyttötuntia)

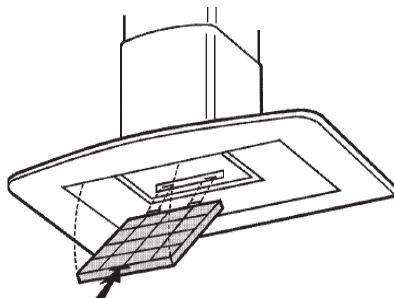
Avaa rasvasuodattimet. Irrota hiiisuodatin ja asenna uusi vastaava paikalleen.

Puhdista samalla rasvasuodattimet.

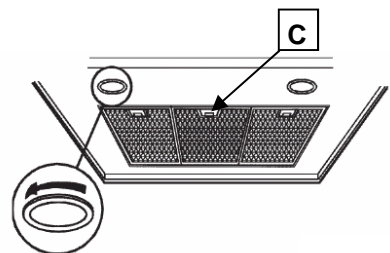
Polttimon vaihto:

Käännä kehys vastapäivään, vaihda polttimo vastaavaan uuteen (G4-20W) kiinnitä kehys paikalleen.

Älä koske paljain sormin polttimoon.



Art No 90226
Aktiivihiiisuodatin HS-11



Maahantuonti
SAVO Design & Technic Oy