

## KÄYTTÖOHJE C-60

Lue tämä käyttöohje ennen liesikuvun asennusta ja käyttöä. Näin vältetään mahdollisilta vahingoilta tai laitteen rikkoutumiselta.

**Tärkeää !**



### YLEINEN TURVALLISUUS

Liesikuvun asennuskorkeudeksi suositellaan 50-60cm liedestä mitattuna. (Asennuskorkeus min. 65cm kaasulieden yhteydessä)

Liesikupua ei saa yhdistää savukaasuja poistavaan hormiin (puuliesi, takka yms.) Mikäli liesikupu yhdistetään poistohormiin, on asennuksessa noudatettava paikallisen paloviranomaisen määräyksiä. Seinärakenteen läpi kulkeva hormi tulee olla tähän tarkoitukseen suunniteltu.

Huoneeseen on varmistettava riittävä korvausilman saanti mikäli liesikupu ja esimerkiksi leivinuuni tai takka ovat samanaikaisesti käytössä. Jos huoneeseen tulee liian suuri alipaine, saattaa savukaasut ohjautua takaisin huoneilmaan. Tämä estetään riittävällä ilmanvaihdolla, esim. avaamalla ikkuna.

Liesikuvun suojausluokka 1.

Tarkista, että verkon jännite vastaa tyyppikilvessä ilmoitettua arvoa.

**Kiinteään asennukseen sisällytettävä erotuslaite!**

### KÄYTTÖTURVALLISUUS

Vältä syttymisherkkien aineiden käyttöä liesikuvun välittömässä läheisyydessä, älä myöskään liekitä liesikuvun alla. Noudata aina erityistä varovaisuutta upporasvassa paistettaessa. Varaa astian kansi lähetyville mahdollisten liekkien sammuttamiseksi. Useaan kertaan käytetty rasva on erittäin syttymisherkkää. Älä käytä avonaista grilliä liesikuvun alla.

**ON PALOVAARAN RISKI, JOS LAITETTA EI PUHDISTETA KÄYTTÖOHJEEN MUKAISESTI!**

### LIESIKUVUN HOITO

Noudattamalla annettuja ohjeita, vältetään turhilta huoltokustannuksilta sekä varmistetaan liesikuvun pitkä käyttöikä.

**Rasvasuodattimen puhdistus:** Liesikuvun hoidossa on tärkeää huolehtia rasvasuodattimien puhtaudesta. Rasvasuodattimet on puhdistettava 30 käyttötunnin, tai vähintään kahden kuukauden välein.

**Rasvasuodattimien irrotus:** Paina suodattimessa olevaa lukitusta ja irrota suodatin. Pese rasvasuodatin käsin tai astianpesukoneessa. Käsin pesussa käytä harjaa sekä emäksistä pesuainetta, jolloin rasva irtoaa parhaiten. Asenna rasvasuodattimet takaisin paikalleen.

**Muiden pintojen puhdistus:** Liesikupu on pidettävä puhtaana. Rasvaroiskeet tulee puhdistaa säännöllisesti. Älä käytä puhdistuksessa hankaavia tai syövyttäviä aineita. Käytä metallipintoihin soveltuvia puhdistusaineita. Noudata aina pesuainepakkauksen ohjeita!

## ILMANPOISTO

Liesikuvun voi liittää hormiin tai se voi toimia huonetilaan palauttavana, suodattavana tuulettimena.

**Hormiin liitetty liesikupu:** Liesikuvun läpi kulkeva ilma ja höyry ohjautuu ulos hormin kautta. Liesikupu ei tarvitse aktiivihilisuodatinta

**Huonetilaan palauttava:** Liesikuvun läpi kulkeva ilma ja höyry suodatetaan aktiivihilisuodattimen avulla. Suodatettu ilma palautuu huonetilaan liesikuvun poistoritilän kautta.

**HUOM:** Suodattavassa liesikuvussa on aina käytettävä sekä aktiivihilisuodatinta että ilmanohjainta.

**Kerrostaloissa tms. keskusilmanvaihdolla varustetuissa huoneistoissa liesikuvun yhdistäminen ilmanvaihtoventtiiliin on kielletty !**

## ASENNUS

Ennen asennusta:

- erotuslaite tulee olla luokse päästävässä
- varaa 150/125mm poistoputki valmiiksi (Ei sisälly toimitukseen)

Irrota rasvasuodattimet painamalla suodattimissa olevia lukituksia **C** sisäänpäin.

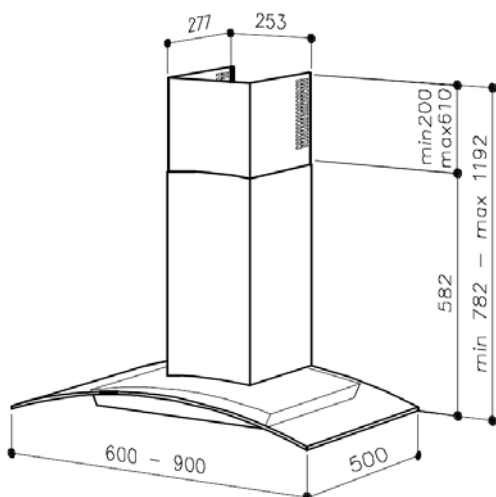
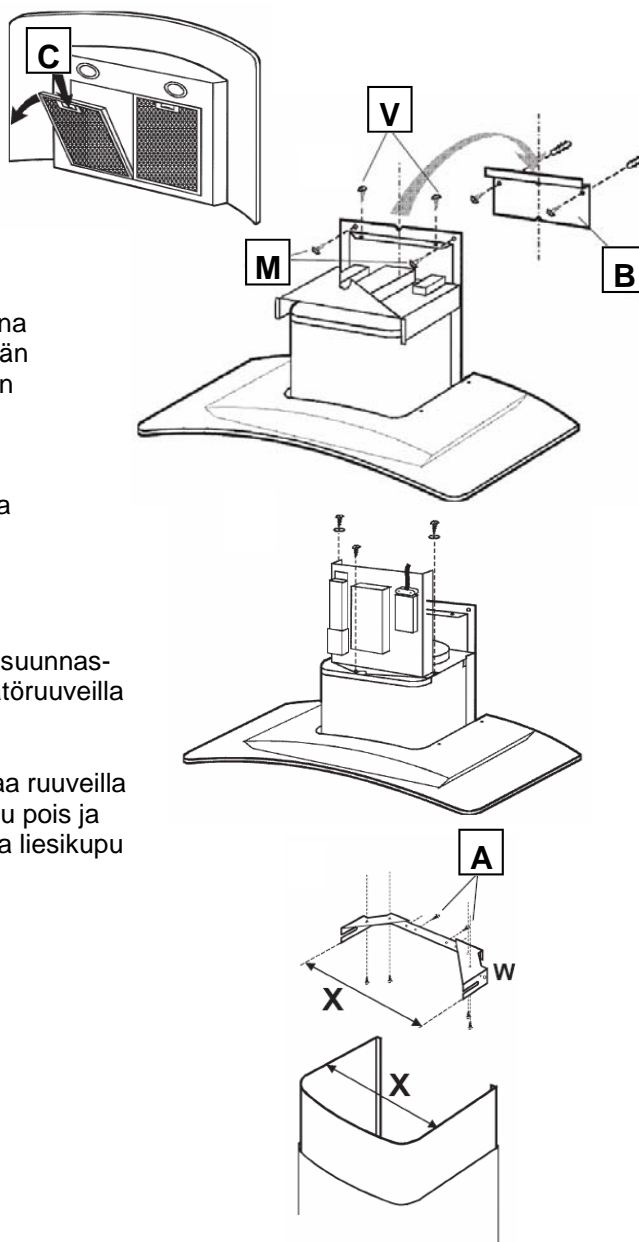
**Kiinnitys seinään:** käytä apuna liesikuvun mukana toimitettua asennuspiirustusta ja poraa reiät seinään piirroksen mukaisesti. Kiinnitä kannake **B** seinään käyttämällä ruuveja ja tulppia. Kiinnitysvarusteet toimitetaan laitteen mukana.

Käytä kohdistamiseen avuksi kannakkeessa olevia kolmion muotoisia koloja.

Kiinnitä sähkökytkentälevy liesikuvun runkoon.

Aseta liesikupu kannakkeen **B** varaan, säädä sivusuunnassa. Liesikuvun korkeutta voidaan hienosäätää säätöruuveilla **V**, jotka ovat mukana pakkauksessa.

Kun liesikupu on säädetty, tulee asennus varmistaa ruuveilla **M**. Merkitse ruuvien paikat seinään, nosta liesikupu pois ja poraa reiät (halkaisija 8mm). Tulppaa reiät ja nosta liesikupu takaisin paikalleen ja kiinnitä ruuvit.



Säädä peiteputken kiinnitysraudan **W** leveys ruuvien **A** avulla. Asenna kiinnitysrauta **W** seinään tai kattoon mukana toimitettujen ruuvien avulla. Varmista että putket ovat linjassa liesikuvun kanssa.

## HORMIIN LIITETTY LIESIKUPU

Käytä liesikuvun puoleisessa päässä läppäventtiiliä **L**, joka estää kylmän ilman virtaamisen sisään kun laite ei ole toiminnassa.

Yhdistä liesikuvun poistoaukko hormiin 150mm poistoputkella täyden tehon hyödyntämiseksi. Poistoilmaputken (ei kuulu toimitukseen) tulee olla mahdollisimman suora ja lyhyt.

Mikäli poistoputki on halkaisijaltaan 125mm, käytä supistajarengasta **S**.

**Takuu ei ole voimassa jos käytetään alle 125mm poistoputkea.**

(Liian suuri vastapaine voi vahingoittaa laitetta)

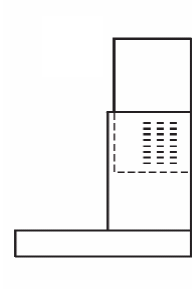
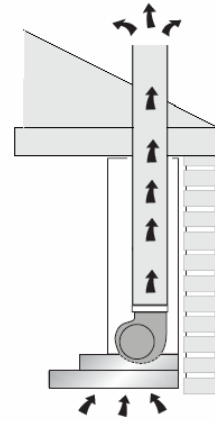
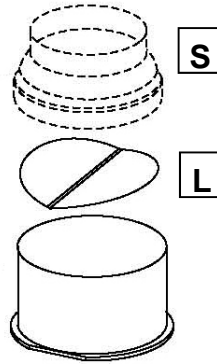
**Varmista samalla poistohormin riittävä eristys.**

Kytke liesikupu sähköverkkoon.

Asenna suoja-putket kuvun päälle.

Nosta putken ylempi osa sisäkattoon ja kiinnitä kahdella ruuvilla **G** asennusrautaan **W**.

Kiinnitä rasvasuodattimet takaisin paikalleen.



## HUONETILAAN PALAUTTAVA ASENNUS

Aktiivihiihisuodatin on tilattava erikseen.

**Tärkeää !**

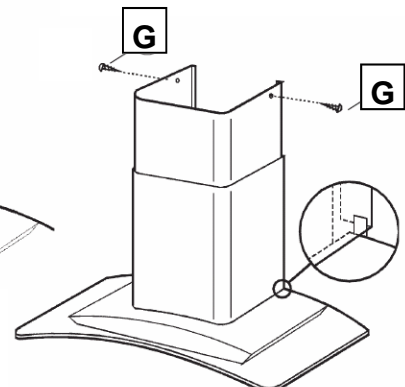
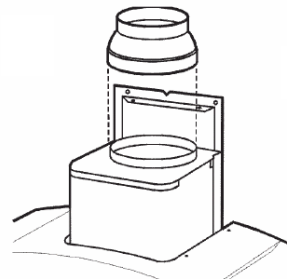
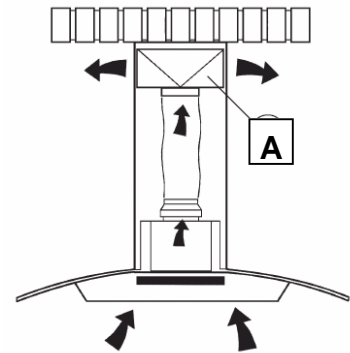
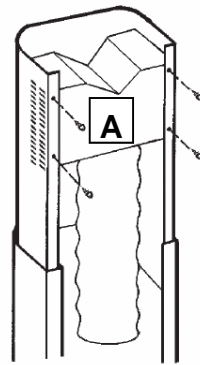
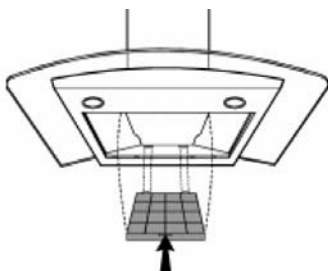
Kiinnitä ilmanhajottaja **A** suoja-putken yläosaan (ilmapoistoaukot) neljällä ruuvilla, jotka ovat mukana pakkauksessa.

Asenna 125mm ilmastointiputki ilmanhajottajaan. Aseta supistajarengas liesikuvun ilmapoistoaukon päälle.

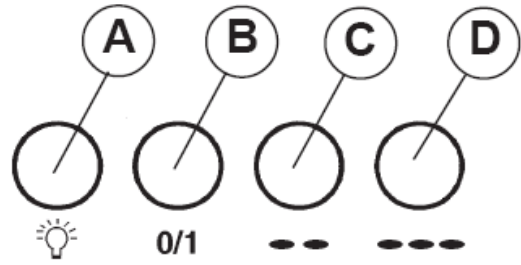
Kytke liesikupu sähköverkkoon.

Asenna suoja-putket kuvun päälle, nosta ylempi osa sisäkattoon ja kiinnitä kahdella ruuvilla **G** asennusrautaan **W**.

Asenna aktiivihiihisuodatin ja kiinnitä rasvasuodattimet paikalleen.



## KÄYTTÖ JA OHJAUS



<b>Painike A</b>	Valokytkin
<b>Painike B</b>	Kytkee moottorin ensimmäisen nopeuden. Painettaessa kytkintä toisen kerran, kytkeytyy moottori pois päältä.
<b>Painike C</b>	Kytkee moottorin toisen nopeuden.
<b>Painike D</b>	Kytkee moottorin kolmannen nopeuden.

## LIESIKUVUN HUOLTO

### Rasvasuodattimen puhdistus: (30 käyttötuntia / 2 kuukautta)

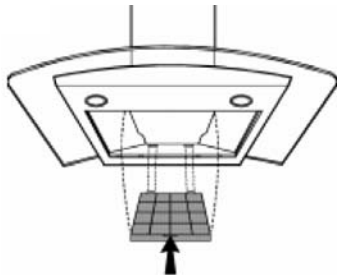
Irrota rasvasuodattimet painamalla lukitusta **C** sisäänpäin. Pese etusivun ohjeiden mukaan.

### Aktiivihiilisuodattimen vaihto: (120 käyttötuntia)

Avaa rasvasuodattimet. Irrota hiilisuodatin ja asenna uusi vastaava paikalleen.  
Puhdista samalla rasvasuodattimet.

### Polttimon vaihto:

Avaa ruuvitalalla lampun kehys, vaihda polttimo (G4/20W) uuteen ja kiinnitä kehys paikalleen.  
Älä koske paljain sormin polttimoon.



**Art No 90226**  
**Aktiivihiilisuodatin HS-11**



Maahantuonti  
SAVO Design & Technic Oy