



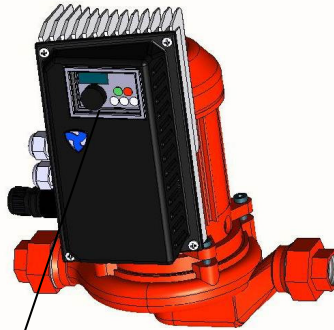
**KOLMEKS**  
TEHOKASTA LUOTETTAVUUTTA

PIKAOHJE



## SCC-KIERTOPUMPUN PAINE-EROSÄÄTÖ LÄMMÖNJAKOKESKUKSESSA.

### PERUSPARANNUSKOHDE, JOHON EI SISÄLLY TASAPAINOTUSTA



-Hz valo palaa → näytöllä  
näkyvä taajuus.  
-A valo palaa → näytöllä  
näkyvä moottorivirta-arvo

RUN valo palaa →  
pumppu pyörii

Näyttö 4-digit LED  
-Hz (taajuus)  
-A (moottorivirta)  
-PI-säätäjän  
mittausarvo  
(oloarvo)  
-Parametrit

PRM valo palaa →  
Parametrin muuttamis-  
tila on aktiivinen

MON valo palaa →  
Pumppu on normaali-  
käyttötilassa  
(valvontatila).

Potentiometri  
(valintapyörä)

MODE-  
näppäin

SET-  
näppäin

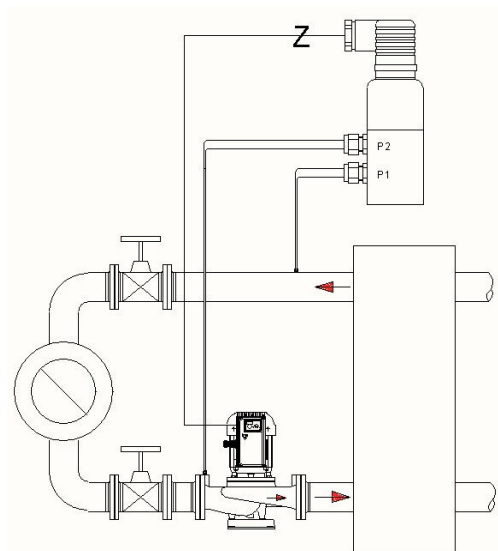
RUN-, PU/EXT ja  
STOP/RESET  
näppäimet  
(eivät ole käytössä)

## 1. Alkutilanne.

Lämmönjakokeskus on asennettu putkistoon, verkosto on täytetty vedellä ja ilmattu.

Huomio!

Muistathan avata paine-erolähtetimen mittaputkien sulkuventtiilit, jotta paine-eromittaus alkaa toimia ja ilma pääsee pois.



## 2. Kytke lämmönjakokeskukseen / pumppuun jännite .

Pumppu on tehdasasetuksella ja sen paine-ero-ohje on 10 kPa.

Pumppu ajautuu taajuudelle (esim. 40 Hz), jolloin meno- ja paluuputkien välinen 10 kPa:n paine-ero-ohje saavutetaan.



3. Laske meno- ja paluuputkien välinen paine-ero.

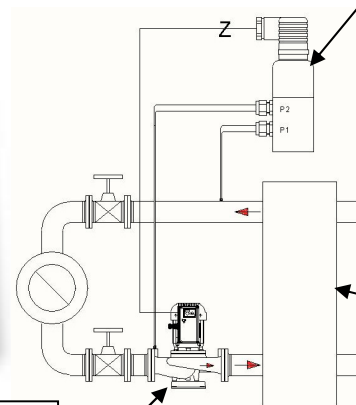
Katso lämmönjakokeskuksen suunnitelmasta pumpun mitoituspisteen nostokorkeus [kPa] ja lämmönsiirtimen painehäviö mitoituspisteessä [kPa].

Esim. -pumpun nostokorkeus = 35 kPa  
-lämmönsiirtimen painehäviö mitoituspisteessä = 20 kPa

Laske meno- ja paluuputken välinen paine-ero:

Meno ja paluuputkien välinen paine-ero [kPa] =  
pumpun nostokorkeus [kPa] – lämmönsiirtimen painehäviö [kPa]

Paine-ero = 35 kPa – 20 kPa = **15 kPa**



Meno- ja paluuputkien välinen paine-ero 15 kPa

Siirtimen painehäviö 20 kPa

Pumpun nostokorkeus 35 kPa (3,5m)

Nostokorkeuden/ paine-eron yksiköt vedellä= 1 m = 10 kPa = 0,1 bar = 0,01 MPa

4. Paina MODE- näppäintä, jolloin päästään parametrivalikkoon (P.xxx).



5. Valitse potentiometrillä (valintapyörällä) parametrin numero P.133.



6. Paina SET- näppäintä, jolloin näytölle ilmestyy parametrin arvo = 10 (tehdasasetus = 10 kPa)



7. Katso nyt kohdasta 2. laskemasi meno- ja paluuputkien välinen paine-ero, esimerkin laskelmassa 15 kPa.

Muuta parametri potentiometrillä (valintapyörällä) arvoon = 15 (15 kPa).





**KOLMEKS**  
TEHOKASTA LUOTETTAVUUTTA

## PIKAOHJE



8. Paina SET- näppäintä, jolloin uusi arvo tallentuu.



9. Paina kaksi (2) kertaa MODE- näppäintä, jolloin näyttö palaa alkutilanteeseen ja näyttää pyörimisnopeuden Hz:ä. Pumppu on nyt säädetty pitämään haluttua vakioaine-eroa meno-/ paluuputkien välillä.



10. Painelemalla SET- näppäintä voidaan tarvittaessa valita näytölle: taajuus 50,5 Hz → moottorivirta 0,29A → paine-ero-oloarvo 15 kPa →



LIITE: SCC- pumpun kytkentäkaavio (katso viimeinen sivu)

