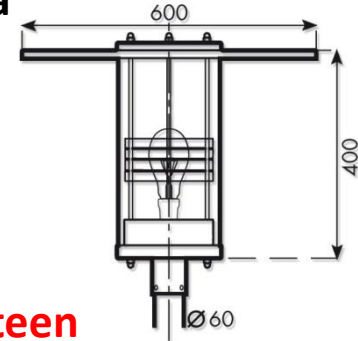


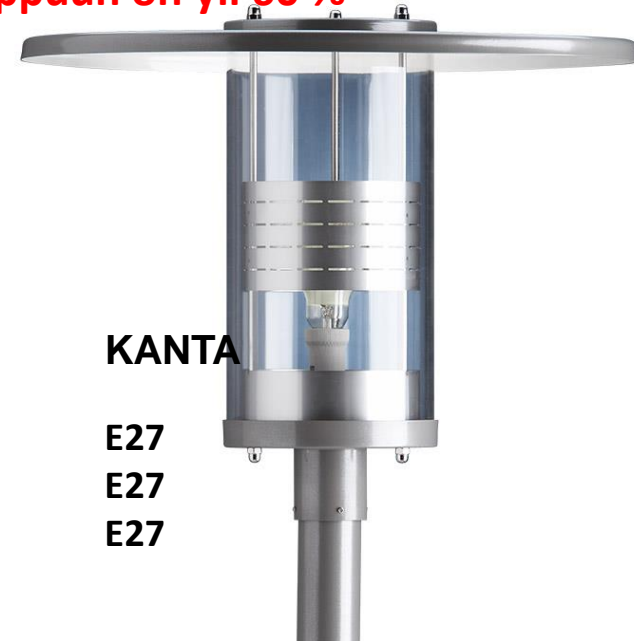
# karlux™

## TALASNYKOV PUISTOVALAISIN

- Rakenne: Runko sinkittyä, polttomaalattua terästä. Katos polttomaalattua alumiinia.
- Kupu: Iskunkestävä akryyli, 4 mm
- Asennus: Pylvääseen 60mm , suositeltava asennuskorkeus 3-6m
- KytKentä: 3 x 2,5 ( -o- )
- Kotelointiluokka: IP44



- **Ominaisuudet: Talasnykov puistovalaisin ampuu Karluxin uuteen aikakauteen tehonpudotuksen osalta! Valaisimessa monikäyttöinen elektroninen liitäntälaitte tehonpudotuskäyttöön. Tehdasasetuksella teho putoaa klo 22.00-6.00 välillä 60 %:n tasoon. Säästö vuositasolla verrattuna HQL 125 W lamppuun on yli 60 % (laskettu 4000 käyttötunnilla).**



SNRO	TYYPPI	VÄRI	VALONLÄHDE	KANTA
H 45 069 15	TLSKOV PT-A-VA-70	valkoinen	70W	E27
H 45 069 17	TLSKOV PT-A-MU-70	musta	70W	E27
45 069 19	TLSKOV PT-A-HA-70	harmaa	70W	E27