

Talasnykov

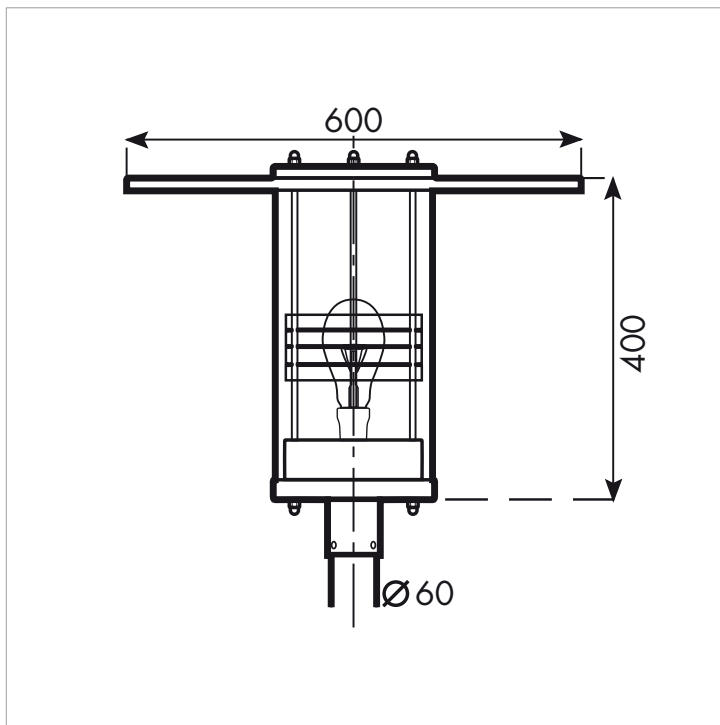
PUISTOVALAISIN

YLEISTÄ

- asennusasento pysty
- paino 6,5 kg
- E27 lampunpidin
- suositellaan ellipsoidilamppua
 - > 80/125W VAIHTOKURISTIN, KYTKETTY TEHTAALLA 125W
 - elohopealamppu
 - > 70/50W VAIHTOKURISTIN, KYTKETTY TEHTAALLA 70W
 - suurpainenatriumlamput
 - monimetallilamput (Philips CDO-ET Plus 70W) (Osram HCI-ET 70W)

HUOM! Vaihda rikkoutunut akryyli!

MITTAKUVA



HUOLTO-/ASENNUSOHJEET

1. Poista valaisimen hattu irrottamalla hattumutterit (3 kpl, 13 mm)
2. Nosta akryylikupu pois.
3. Nosta häikäisysoja ylös.
4. Kaikki sähkökytkennät, komponentit ja johdinliittimet esillä.