

Sotka

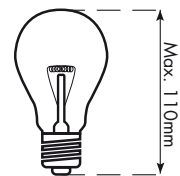
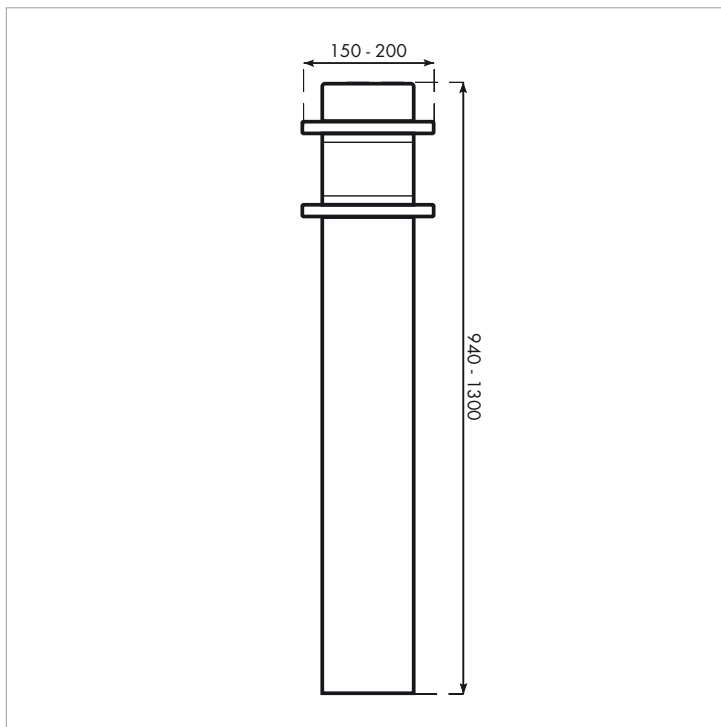
PIHAPIIRIVALAISIN

YLEISTÄ

- asennusasento pysty
- paino 8,5kg
- G12 lampunpidin

HUOM! Vaihda rikkoutunut akryyli!

MITTAKUVA



HUOLTO-/ASENNUSOHJEET

1. Avaa kuusiokoloruuvit (3kpl, 5mm) valaisinosan alapuolelta.
2. Nosta valaisinrunko ylös.
3. Kaikki sähkökytkennät, komponentit ja johdinliittimet esillä.