

Lämminilmakoje ATD AEROTEMPER®



Sisältö

Tuoteseloste	3
Tuotekatsaus	4-5
Asennusvaihtoehdot	6-10
Asennusesimerkkejä	11-16
Lisätarvikkeet	
Lämminilmakoje	17-19
Ohjaus- ja säätölaitteet	20-28
Mitoitus	29
Asennusohjeet	30
Vesi	
Tehotaulukot, vesi ATDA	31
Ilmavirrat, painehäviöt	32-34
Tekniset tiedot	35-36
Höyry	
Tehotaulukot, höyry ATDG	37-38
Tekniset tiedot	39-40
Mitta- ja painotiedot	41-42
Tuotekoodit	43-45
Pakkaus – Asennusvaihtoehdot	46

Lämminilmakoje ATD

Lämminilmakojeet ATDA ja ATDG ovat tarkoitettu teollisuus-, konepaja-, myymälä- ja varastotilojen, autotallien, automarkettien ja vastaavien tilojen lämmitykseen ja ilmanvaihtoon.

Laitetta on saatavissa sekä lämpimälle vedelle (ATDA) että höyrylle (ATDG).

Kummassakin mallissa on alumiinilamelleista ja kupariputkista koostuva korroosionkestävä lämmityspatteri.

Lämminilmakojetta ATDA ja ATDG valmistetaan neljää eri kokoa useilla eri tehovaihtoehtoilla vaihteleville ilmavirroille ja tehontarpeille.

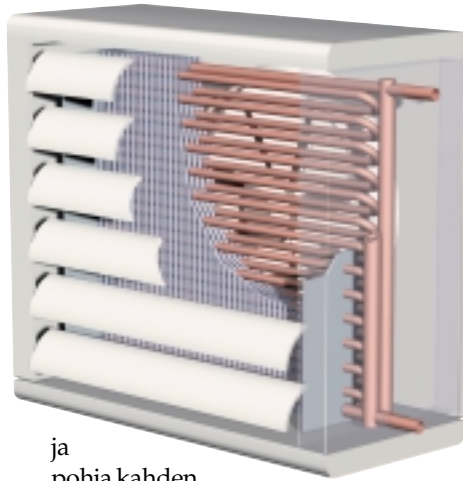
Yleiset ominaisuudet:

- Vaippa on vaaleaksi maalattua tai ruostumatonta (SS 2333) teräslevyä
- Nykyaikainen muotoilu, pyöristetyt kulmat ja sileät levyypinnat
- Helppo puhdistettavuus
- Vakiona yksi ilmansuuntain, toinen lisätarvikkeena
- Maks.ilmavirta 2,2 m³/s
- Moottori joko 1 x 230 V tai 3 x 400 V jännitteelle
- Kaikki laitteet ovat EU:n koneille asettamien turvallisuusvaatimusten direktiivin 91/368/EEC mukaisia
- Monipuolinen lisätarvikkevalikoima eri käyttötarkoituksiin
- Useita säätömahdollisuuksia

Tuoteseloste

Lämminilmakojetta on saatavana lämpimälle vedelle neljää eri kokoa; 33, 44, 55 ja 66 (ATDA) tai höyrylle kolmea eri kokoa; 33, 44 ja 55 (ATDG). ATDA:sta on lisäksi saatavissa pienintä kokoa (30) oleva pientehomalli.

Lämminilmakojeen vaippa on vaaleaksi maalattua tai ruostumatonta (SS 2333) teräslevyä. Vaippa on helppo avata irrottamalla katto



ja pohja kahden ruuvin avulla, jolloin koje voidaan puhdistaa sisäpuolelta. Vesi- ja höyryliitännät sijaitsevat kojeen sivulla. Patterin hyötysuhde on korkea ja se koostuu kupariputkista alumiinilamellein. Moottori, puhallinpyörä ja suojaverkko muodostavat kompaktin kokonaisuuden.

Moottori on ulkoroottorityyppiä ja saatavissa vakiona seuraavasti:

Kojekoko	
30, 33, 44:	1 x 230 V. Kaksi pyörimisnopeutta, keski- ja suuri nopeus.
Koko 55:	1 x 230 V. Yksi pyörimisnopeus, suuri nopeus.
Koko 66:	1 x 230 V. Yksi pyörimisnopeus, suuri nopeus.
Koko 44:	3 x 400 V. Yksi pyörimisnopeus, suuri nopeus.
Koko 55:	3 x 400 V. Kaksi pyörimisnopeutta, D/Y-kytketty.
Koko 66:	3 x 400 V. Kaksi pyörimisnopeutta, D/Y-kytketty.
Kaikissa moottoreissa on sisäinen lämpösuoja lukuunottamatta kokoon 44 3 x 400 V moottoria.	

Kojekokojen 30, 33 ja 44 suojausluokka on IP 44 sekä kojekokojen 55 ja 66 suojausluokka on IP 54.

Moottorien korkein sallittu käyttölämpötila on 50°C.

Lisätarvikkeita on tarjolla laaja valikoima. Ks. luettelon lisätarvikkeita käsittelevä osa.

Asennus

ATDA voidaan asentaa sekä vaakaa että pystysuoralle ilmavirrälle. ATDG soveltuu ainoastaan vaakasuoralle ilmavirrälle.

Materiaali ja pintakäsittely

Konevaippa: vaaleaksi maalattu kuumasinkitty teräslevy, sävy NCS 0502B tai ruostumaton teräslevy SS 2333.

Puhallinpyörä ja suojaverkko: mustaksi maalattu teräslevy / -lanka. Patteri: kupariputket ja alumiinilamellit tai syövyttäviin ympäristöihin soveltuva materiaali. ATDA:n kokoojaputkissa on sileät liitännät Ø22 mm juotosliitosta varten. ATDG:ssä on kierrelitännät höyrylle ja lauhteelle.

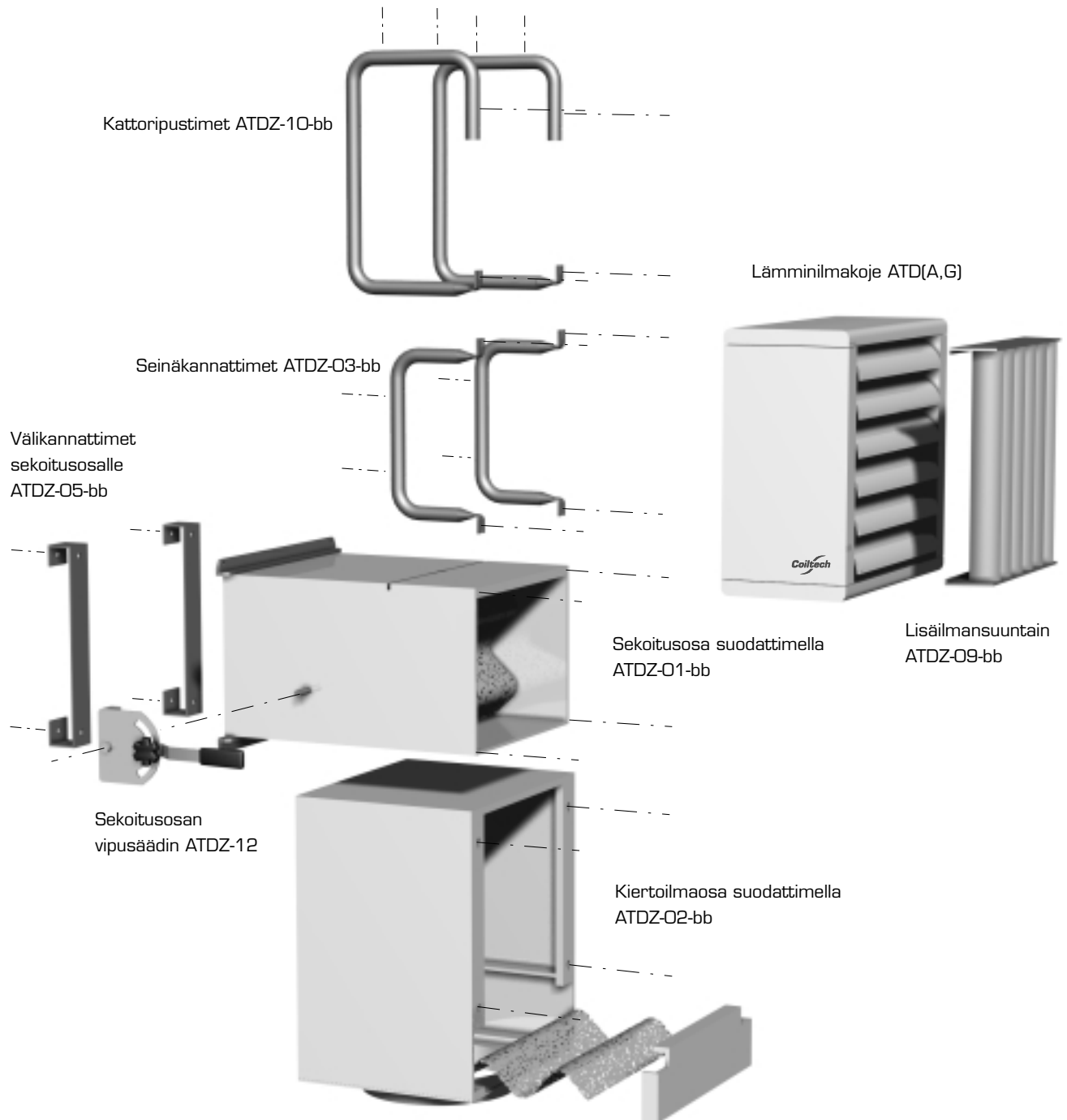
Pakkaus

CE-merkitty lämminilmakoje lisätarvikkeineen toimitetaan aaltopahvipakkauksessa. Kojen suojattu läpinäkyvällä muovilla.

Muut rakenteet

ATD:ta valmistetaan myös korroosiosuojatuilla pattereilla ja ruostumattomalla vaipalla. Lisäksi on saatavana muita moottoreita kuten kipinöimätön (EEXE), 500 V ja korkeampaa IP-suojausluokkaa olevia. ATD:ta valmistetaan myös teollisuuskäyttöön soveltuvana ATDI-mallina. ATDI voidaan varustaa räjähdysuojatuilla moottorilla, teräspatterilla ym. Fläkt Woods antaa lisätietoa tarvittaessa.

Lämminilmakoje lisätarvikkeineen



Lisätarvikkeet, ohjaus- ja säätölaitteet



Automaattinen puhaltimen säätölaite FHC
ATDZ-15-4 1 x 230 V



Automaattinen puhaltimen säätölaite FHC
ATDZ-34 3 x 400 V



Automaattinen lämminilmakojen säätölaite ATC
ATDZ-29 1 x 230 V, 9 A



Automaattinen lämminilmakojen säätölaite ATC
ATDZ-33 1 x 230 V, 2 A



Pyörimisnopeuden säädin
ATDZ-13



Venttiili termisellä toimilaitteella ATDZ-17-3



Venttiili toimilaitteella, nopea ATDZ-17-4



Huonetermostaatti puhallinkäytölle IP 30
ATDZ-18-3



Huonetermostaatti puhallinkäytölle IP 54
ATDZ-19-3



ATC:n kauko-ohjaus
ATDZ-21-3
ATDZ-21-4



ATC:n ajastin
ATDZ-22-3



Pyörimisnopeuden säädin, 2 A
ATDZ-24-3



Muuntaja, 2A
ATDZ-25-3



Jäätymissuojatermostaatti
ATDZ-26



Peltimoottori Belimo
ATDZ-27



Pyörimisnopeuden säädin, 9 A
ATDZ-28



Kytkentärasia
ATDZ-30



Lämpötila-anturi RG,
kosteaan ympäristöön
ATDZ-35-1, ATDZ-35-2



Infrapunakauko-ohjaus
ATDZ-36



Lisämoduuli verkkoliitännään
ATDZ-37

Asennusvaihtoehdot

Säätölaitevalinnan helpottamiseksi olemme laatineet valmiita pakettiratkaisuja yleisimpiin säätötapauksiin. Valittu asennuspaketti voidaan luonnollisesti yhdistää muihin lisätarvikkeisiin, ks. asennusesimerkkejä käsittelevä luettelon osa.

Asennusvaihtoehtoihin kuuluvat osat ovat myynnissä myös erillisinä lisätarvikkeina.

Käyttökohteet

Vaihtoehto A – tuulikaapit, portit, varastotilat, autotallit.

Vaihtoehto B – tuulikaapit, konepajat, ostoskeskukset, urheiluhallit

Vaihtoehto C – kuten B, mutta vaativampiin kohteisiin, joissa tarvitaan esim. raitisilmaosaa, yökäyttöä, hälytystä, verkkoyhteyttä tai DUC (0-10 V) ohjausta.

Vaihtoehto F – yhdistetään parhaiten C-vaihtoehtoon, jossa on valmiit liitännät jäätymissuoja-termostaateille ja peltimoottorille.

Vaihtoehto F voidaan myös yhdistää vaihtoehtoon A.

Kytkenän helpottamiseksi tällöin on käytettävä kytkentärasiaa ATDZ-30, ks. lisätarvikkeita, ohjaus- ja säätölaitteita käsittelevä luettelon osa.

Katsaus, eri vaihtoehtoihin sisältyvät osat

Koje – ohjaus- ja säätölaitteet	Ve A	Ve B	Ve C	Ve F
Lämminilmakoje	x	x	x	-
Kannatin	x	x	x	-
Sekoitusosa	-	-	-	x
Huonetermostaatti	x	-	-	-
Automattinen puhaltimen säätölaite FHC	-	x	-	-
Automaattinen lämminilmakojeen säätölaite ATC	-	-	x	-
Lämpötila-anturi	-	x	x	-
Säätöventtiili	x	x	x	-
Jäätymissuoja-anturi	-	-	-	x
Peltimoottori	-	-	-	x
Dokumentaatio	x	x	x	x

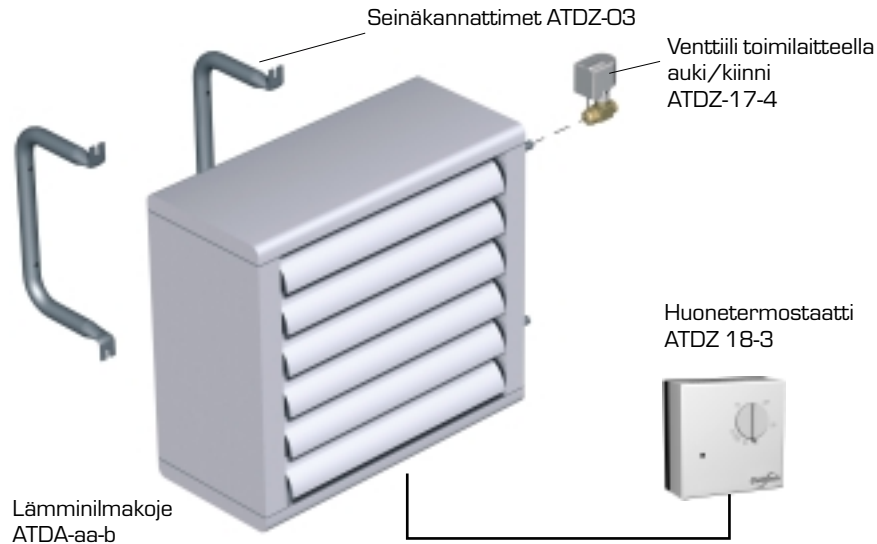
x = sisältyy

Katsaus, toiminnot

Vaihtoehto A	Lämpötilaohjattu ilmavirran on/off-säätö säätöventtiiliin on/off-toiminnolla.
Vaihtoehto B	Lämpötilaohjattu ilmavirran säätö, 3 porrasta tai suljettu, säätöventtiiliin on/off-toiminnolla.
Vaihtoehto C	Lämpötilaohjattu ilmavirran säätö, 3 porrasta tai suljettu, säätöventtiiliin on/off-toiminnolla. Valmius seuraaviin lisälaitteisiin: aika-, kauko- tai 0-10V ohjaus, verkkoliitäntä, hälytyksen siirto, jäätymissuoja ja peltimoottori. Lämminilmakojeen säädin ATDZ-33 (1 x 230 V, 2A) voi ohjata korkeintaan: 3 kpl ATDA-30, -33 2 kpl ATDA-44 1 kpl ATDA-55, -66
Vaihtoehto F	Yhdessä C-vaihtoehdon kanssa. Lämpötilaohjattu ilmavirran säätö ulkoilman sekoituksella, 3 porrasta tai suljettu asento jäätymissuojalla ja peltimoottorilla sekä säätöventtiiliin on/off-toiminnolla.

Asennusvaihtoehdot

Vaihtoehto A sisältää:



Täydelliseen toimitukseen sisältyy lämminilmakoje, erilaisia lisätarvikkeita sekä ohjeet.

1 kpl Lämminilmakoje **ATDA-aa-1**
aa = kojekoko 30, 33, 44, 55, 66

1 erä Seinäkannattimet **ADTZ-03-bb**
bb = kojekoko 30, 33, 44, 55, 66

1 kpl Huonetermostaatti **ATDZ-18-3**
IP 30, 1-vaihe 230 V, 16 A.

1 kpl Venttiili toimilaitteella, auki/kiinni **ATDZ-17-4**
IP 54, 1-vaihe 230 V, lämpötila-alue 2-110°C,
kvs 4,0, on/off, avautumisaika 10 sekuntia.

1 kpl Käyttöohjeet
Asennus- ja hoito-ohjeet.

Toiminta:

Lämmitystilanteessa huonetermostaatti käynnistää lämmittimen ja avaa säätöventtiilin. Saavutettuaan asetustilanteen säätöventtiili sulkeutuu ja puhallin pysähtyy.

Tilausesimerkki

Asennusvaihtoehto A

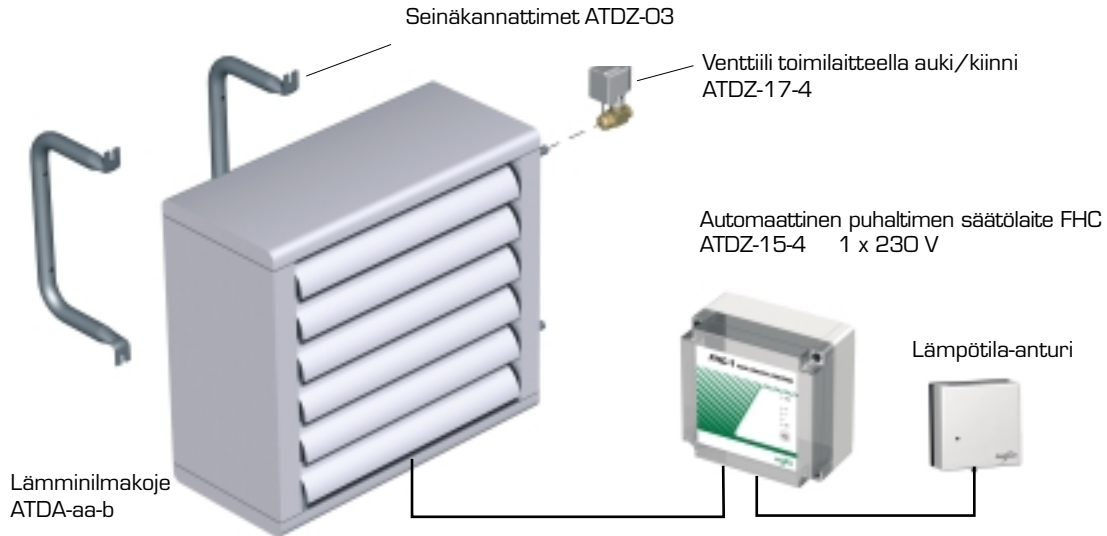
ATDA-aa-1-A

Kojekoko (aa) _____
30, 33, 44, 55, 66

Moottori _____
1= 1x 230 V, IP 44

Asennusvaihtoehdot

Vaihtoehto B sisältää:



Täydelliseen toimitukseen sisältyy lämminilmakoje, erilaisia lisätarvikkeita sekä ohjeet.

1 kpl Lämminilmakoje ATDA-aa-1
aa = kojekoko 30, 33, 44, 55, 66

1 erä Seinäkannattimet ATDZ-03-bb
bb = kojekoko 30, 33, 44, 55, 66

1 kpl Automaattinen puhaltimen säätölaite FHC ATDZ-15-4
IP54, 1 x 230 V, 2A
1 kpl lämpötila-anturi

1 kpl Venttiili toimilaitteella, auki/kiinni ATDZ-17-4
IP 54, 1-vaihe 230 V, lämpötila-alue 2-110°C,
kvs 4,0, on/off, avautumisaika 10 sekuntia.

1 kpl Käyttöohjeet
Asennus- ja hoito-ohjeet

Toiminta:

Lämmitystilanteessa säätöventtiili avautuu ja lämpötila-anturi ohjaa automaattisesti puhaltimen kolmea esiaseteltua pyörimisnopeutta halutun lämpötilan ylläpitämiseksi. Saavutettuaan asetustilanteen säätöventtiili sulkeutuu ja puhallin pysähtyy. Puhaltimen pyörimisnopeus voidaan säätää myös käsin kolmeen nopeuteen tai vaihtoehtoisesti pysäyttää. Merkkivalo osoittaa venttiilin aukiolon ja valitun toiminnon. Vaihtoehtoiset pyörimisnopeudet, ks. sivut 36 ja 39.

Tilausesimerkki

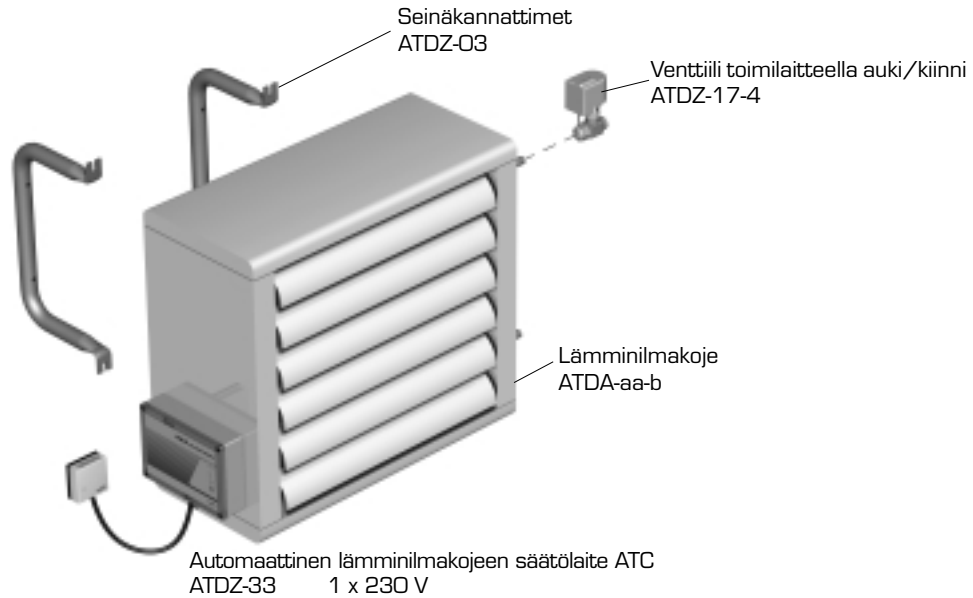
Asennusvaihtoehto B ATDA-aa-1-B

Kojekoko (aa) _____
30, 33, 44, 55, 66

Moottori _____
1= 1x 230 V, IP 44

Asennusvaihtoehdot

Vaihtoehto C sisältää:



Täydelliseen toimitukseen sisältyy lämminilmakoje, erilaisia lisätarvikkeita sekä ohjeet.

1 kpl Lämminilmakoje **ATDA-aa-1**
aa = kojekoko 30, 33, 44, 55, 66

1 erä Seinäkannattimet **ATDZ-03-bb**
bb = kojekoko 30, 33, 44, 55, 66

1 kpl Automaattinen lämminilmakojeen säätölaite ATC **ATDZ-33**
IP 54, 1 x 230 V, 2 A
1 kpl lämpötila-anturi

1 kpl Venttiili toimilaitteella, auki/kiinni **ATDZ-17-4**
IP 54, 1-vaihe 230 V, lämpötila-alue 2-110°C,
kvs 4,0, on/off, avautumisaika 10 sekuntia.

1 kpl Käyttöohjeet
Asennus- ja hoito-ohjeet

Toiminta:

Lämmitystilanteessa säätöventtiili avautuu ja lämpötila-anturi ohjaa automaattisesti puhaltimen kolmea esiaseteltua pyörimisnopeutta halutun lämpötilan ylläpitämiseksi. Saavutettuaan asetuslämpötilan säätöventtiili sulkeutuu ja puhallin pysähtyy. Säätölaitteen näyttöruutu osoittaa asetellun lämpötilan.

Säätölaitteessa on valmius seuraaviin lisälaitteisiin:

hälytyksen siirto ulkoiseen valvontajärjestelmään, ajastin päivä-/yökäytölle, kauko- tai infrapunaohjaus, peltimoottori, jäätymissuojatermostaatti, verkkoliitäntä. Säätölaitteessa on tietokonekytkentävalmius LAN 0–10 V signaalille (DUC).
Vaihtoehtoiset pyörimisnopeudet, ks. luettelon sivut 36 ja 39.

Tilausesimerkki

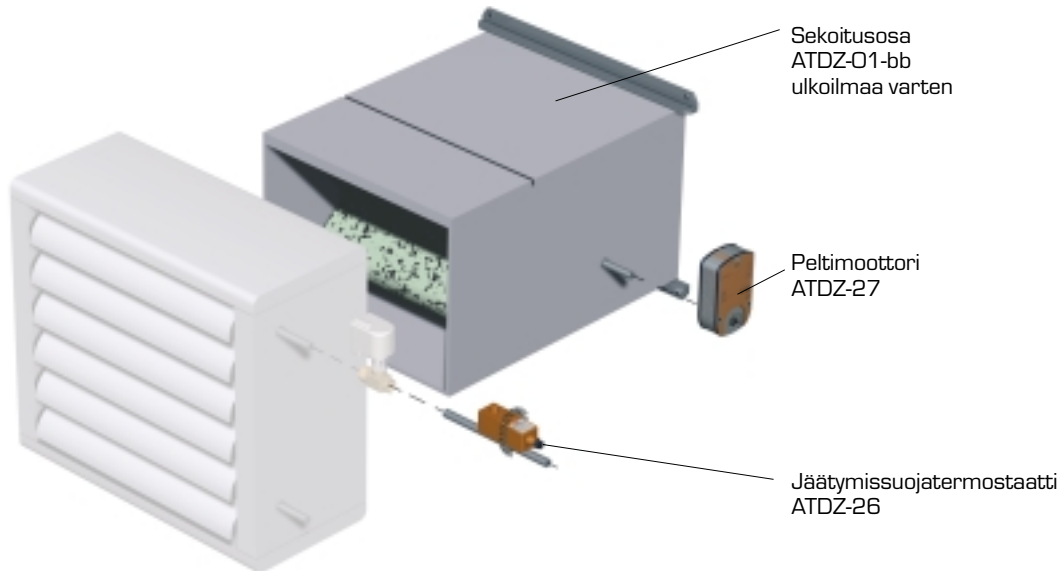
Asennusvaihtoehto C **ATDA-aa-1-C**

Kojekoko (aa) _____
30, 33, 44, 55, 66

Moottori _____
1= 1x 230 V, IP 44

Asennusvaihtoehdot

Vaihtoehto F sisältää:



Toimitukseen sisältyy sekoitusosa lisätarvikkeineen sekä ohjeet. Yhdistelymahdollisuudet, ks. alla.

1 kpl Sekoitusosa ulkoilmaa varten ATDZ-01-bb
bb = kojekoko 30, 33, 44, 55 (ei kojekoolle 66)

1 kpl Jäätymissuojatermostaatti ATDZ-26

1 kpl Peltimoottori ATDZ-27

1 kpl Käyttöohjeet

Asennus- ja hoito-ohjeet

Toiminta:

Käynnistettäessä säätöventtiili avautuu ennen peltimoottorin ja puhaltimen käynnistymistä. Kun säätöyksikkö tunnistaa liian matalan lämpötilan jäätymissuojatermostaattilta, sulkeutuu ensin ulkoilmapelti. Mikäli paluuveden lämpötila ei nouse, pysähtyy puhallinmoottori, säätöventtiili avautuu ja samalla saadaan hälytysviesti. Jäätymissuojatermostaatti on asennettu lämmittimen paluujohtoon.

- Vaihtoehto F yhdistetään parhaiten vaihtoehtoon C, jossa on valmiit liitännät jäätymissuojatermostaatile ja peltimoottorille.

- Vaihtoehto F voidaan myös yhdistää vaihtoehtoon A. Kytken helpottamiseksi tällöin on käytettävä kytkentärasiaa ATDZ-30. Ks. lisätarvikkeet, ohjaus- ja säätölaitteet.

Toiminta: Kun jäätymissuoja laukeaa, sulkeutuu pelti, moottori pysähtyy ja säätöventtiili avautuu.

Tilausesimerkki

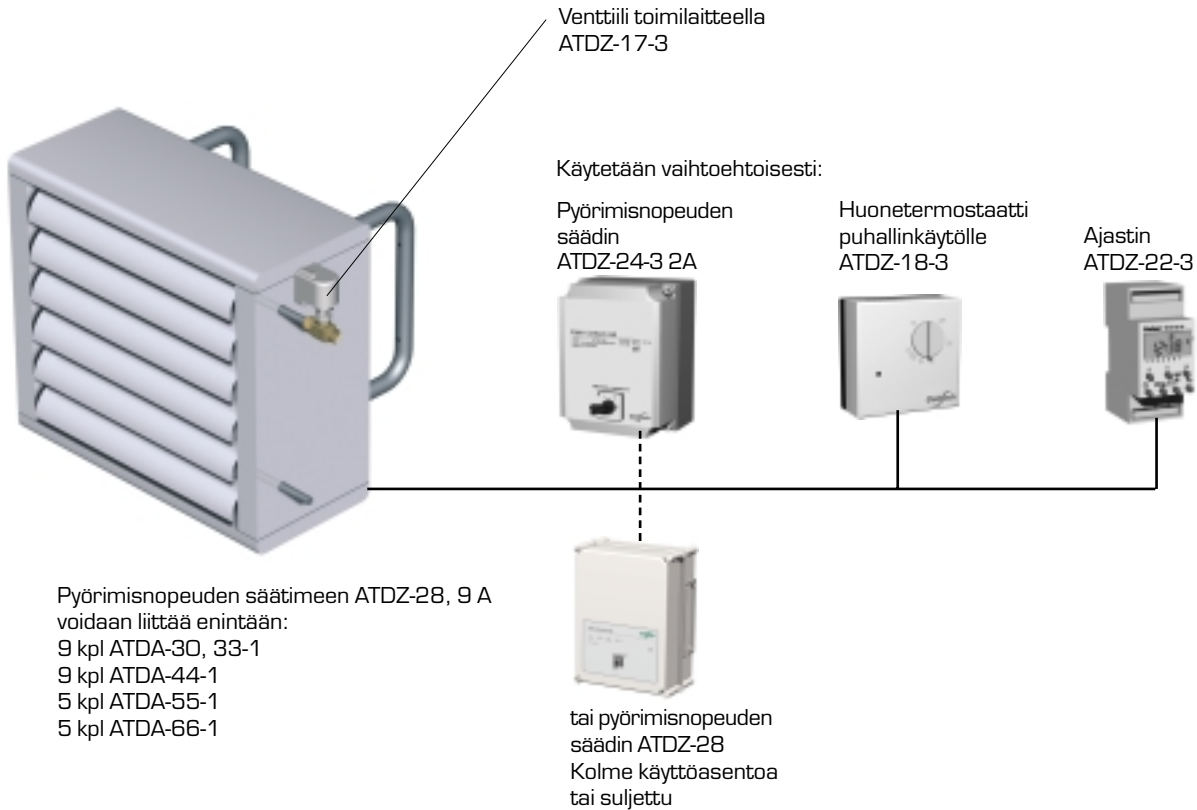
Asennusvaihtoehto F

ATDZ-aa-1-F

Kojekoko (aa) _____
30, 33, 44, 55

Asennusesimerkkejä

Pyörimisnopeuden säätimien ATDZ-24-3 ja ATDZ-28 liitännämahdollisuudet



Lämpötilaohjattu ilmavirransäätö on/off, kiinteällä pyörimisnopeudella ja yökäytöllä sekä venttiilin on/off-toiminnolla.

Toiminta

Pyörimisnopeuden säädintä käytetään, kun teho (pyörimisnopeus) halutaan asettaa käsin. Valittavana on kolme esiaseteltua pyörimisnopeutta, pieni, keski- ja suuri nopeus, sekä suljettu. Säätimeen voidaan liittää venttiili ATDZ-17-3, huonetermostaatti ATDZ-18-3 tai ATDZ 19-3 sekä ajastin ATDZ-22-3. Säädin yhdessä yhden tai useamman edellä mainitun lisätarvikkeen kanssa muodostaa yksinkertaisen ja kustannustehok-

kaan valvontayksikön lämminilmakojeeseen.

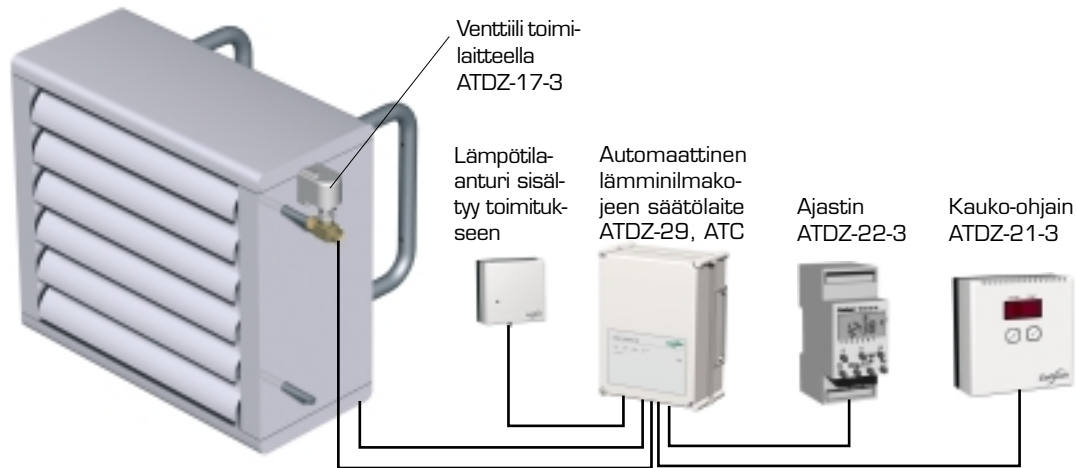
Samaan pyörimisnopeuden säätimeen voidaan liittää useita lämminilmakojeita, mutta kokonaisvirran tulee olla max 2 A (ATDZ-24-3) tai 9 A (ATDZ-28). Ks. kyseisten kokojen moottoritiedot.

Jännite 1 x 230 V.

Vaihtoehtoiset pyörimisnopeudet, ks. sivut 36 ja 39.

Asennusesimerkkejä

Automaattinen lämminilmakojeen säätölaite ATC/ATDZ-29 usealle lämminilmakojeelle



Lämminilmakojeen säätölaitteeseen ATDZ-29, 9 A voidaan liittää enintään:

- 9 kpl ATDA-30, 33-1
- 9 kpl ATDA-44-1
- 5 kpl ATDA-55-1
- 5 kpl ATDA-66-1

Lämpötilaohjattu ilmavirrnsäätö enintään yhdeksälle lämminilmakojeelle yökäytöllä, kauko-ohjauksella sekä venttiilin on/off-toiminnolla.

Toiminta

Automaattinen lämminilmakojeen säätölaite ATC/ATDZ-29 säätelee lämminilmakojeen moottoria kolmeen esiaseteltuun portaaseen ympäristön lämpötilan mukaan, jota toimitukseen sisältyvä lämpötila-anturi mittaa. Haluttu lämpötila (asetusarvo) asetetaan automaattisen lämminilmakojeen säätimen potentiometrillä. Kun ympäristön lämpötila on korkeampi kuin asetuservo, pyörimisnopeus pienenee portaittain ja kun lämmitystarvetta ei ole, puhallinmoottori pysähtyy. Kun ympäristön lämpötila on asetuservoa pienempi, nousee sekä pyörimisnopeus että lämmitysteho portaittain.

ATC:hen voidaan liittää ajastin (ATDZ-22-3) ilman lämpötilan laskemiseksi yöaikaan. Haluttu "yölämpötila" asetetaan tällöin säätimen toisella potentiometrillä.

Automaattista lämminilmakojeen säätölaitetta voidaan myös ohjata 0-10 V:n signaalilla. Kauko-ohjaus on saatavana lisätarvikkeena (ATDZ-21-3).

Automaattiseen lämminilmakojeen säätölaitteeseen voidaan liittää erillinen säätöventtiili termisellä toimimoottorilla (ATDZ-17-3). Kun haluttu ilman lämpötila on saavutettu ja puhallin on pysähtynyt, venttiili sulkeutuu ja sen myötä veden virtaus lakkaa.

Kun ilman lämpötila laskee ja puhallin käynnistyy, avautuu venttiili jälleen. Venttiili avautuu myös sähkökatkoksen yhteydessä.

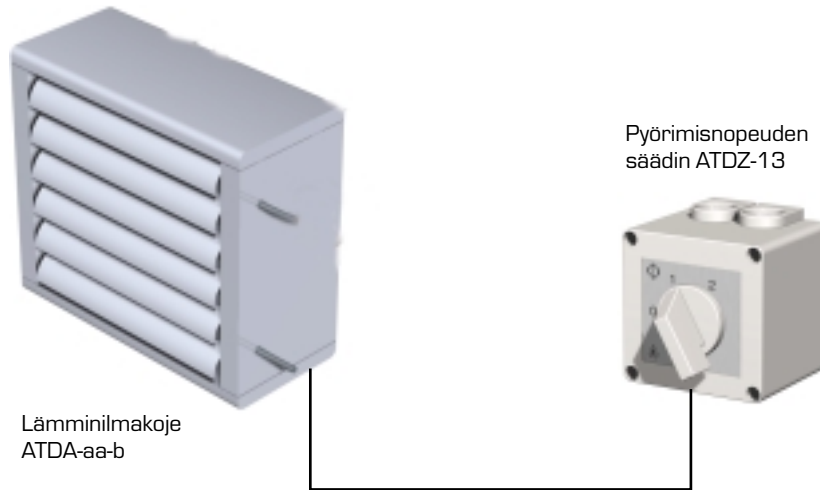
HUOM! Automaattiseen lämminilmakojeen säätölaitteeseen ei saa liittää ulkoista magneettiventtiiliä sen suurien päällekytkentävirtojen vuoksi.

Automaattinen lämminilmakojeen säätölaite on testattu EMC-säteilyn osalta EN 50081-1 ja EMC-immuniteetin osalta EN 50082-2 mukaan.

Vaihtoehdotiset pyörimisnopeudet, ks. sivut 36 ja 39.

Asennusesimerkkejä

Pyörimisnopeuden säätö

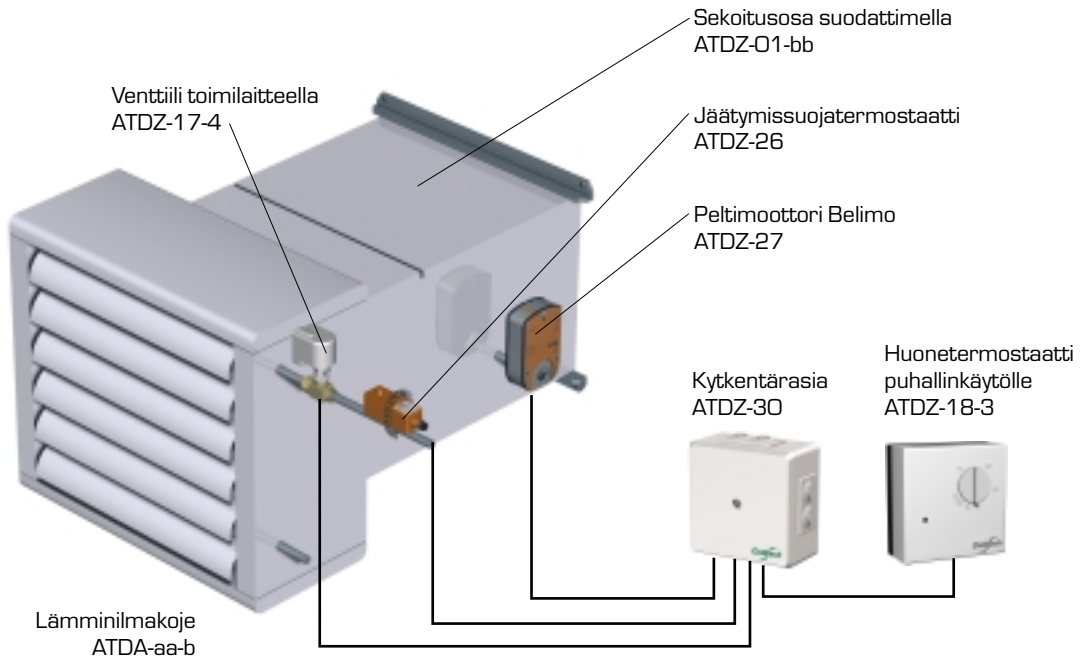


Toiminta:

Ainoastaan kojekokoihin ATDA-30, 33 ja 44.
Käsi­käyt­ttöisellä pyörimisnopeuden valitsimella (ATDZ-13) pyörimisnopeutta voidaan vaihdella suuren tai keskisuuren pyörimisnopeuden ja suljetun asennon välillä.

Jännite 1 x 230 V.
Max 10 A.

Asennusesimerkkejä



Lämpötilaohjattu ilmavirran on/off säätö ulkoilman sekoituksella ja jäätymissuojalla.

Toiminta

Lämmitystilanteessa huonetermostaatti (ATDZ-18-3 tai ATDZ-19-3) käynnistää puhaltimen samalla kun peltimoottori (ATDZ-27) ja säätöventtiili (ATDZ-17-4) avautuvat. Kun asetustilämpötila on saavutettu, pysähtyy puhallin ja venttiili sekä pelti sulkeutuvat.

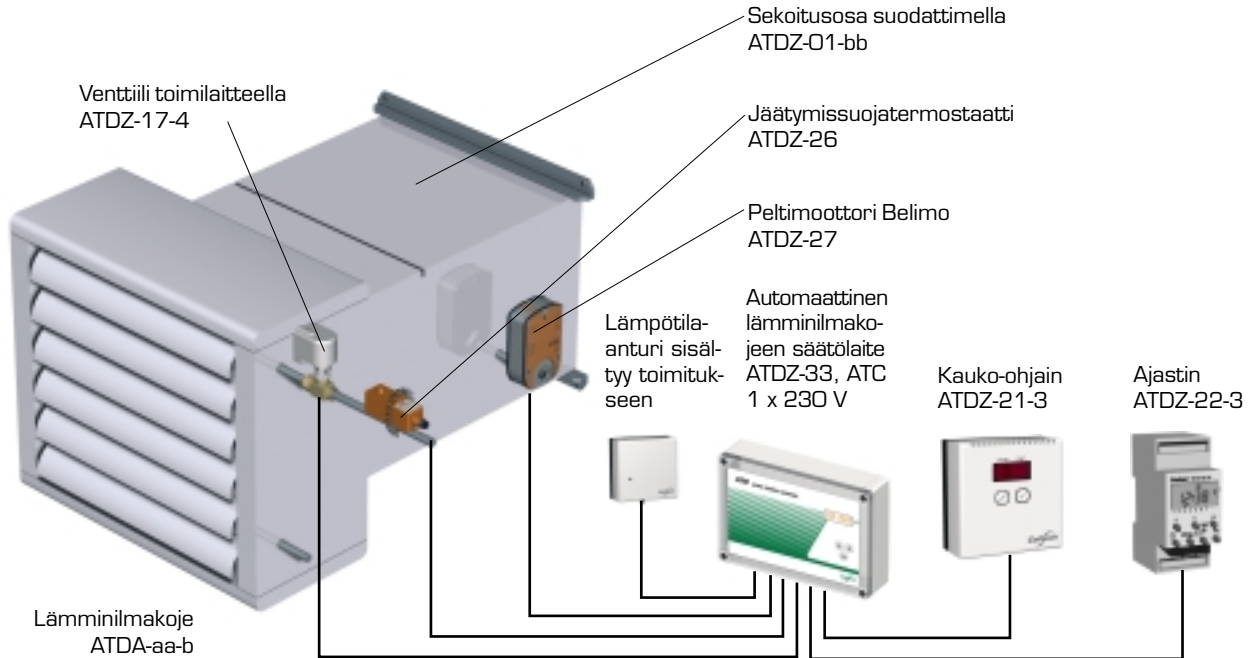
Jos jäätymissuojatermostaatti (ATDZ-26) tunnistaa liian matalan paluuveden lämpötilan, pysähtyy puhallin, peltimoottori sulkeutuu ja samalla säätöventtiili avautuu. Kytentärasiaa (ATDZ-30) käytetään kytkennän helpottamiseksi.

Jännite 1 x 230 V.

Max 2 A.

Asennusesimerkkejä

Pyörimisnopeuden säätö



Lämpötilaohjattu ilmavirransäätö kolmessa portaassa yökäytöllä, kauko-ohjauksella, jäätymissuojalla ja säätöventtiilin on/off-toiminnolla.

Toiminta:

Lämmitystilanteessa avautuu säätöventtiili (ATDZ-17-14) ja lämpötila-anturi ohjaa puhaltimen kolmea kiinteää pyörimisnopeutta halutun lämpötilan ylläpitämiseksi. Kun asetuslämpötila on saavutettu, sulkeutuu säätöventtiili ja puhallin pysähtyy.

Jos automaattinen lämminilmakojen säätö ATC saa jäätymissuojatermostaattilta (ATDZ-26) tiedon liian matalasta lämpötilasta, sulkeutuu peltimoottori (ATDZ-27) ensin. Mikäli paluuveden lämpötila ei nouse, puhallin pysähtyy, säätöventtiili avautuu ja samanaikaisesti saadaan hälytysviesti.

Lämpötila asetetaan kannen alla olevalla potentiometrillä A. Mikäli laitteisto on varustettu ajastimella vaihtoehdoista lämpötilaa varten, asetetaan se potentiometrillä B. Säätöä voidaan täydentää kauko-ohjauksella kaapelin avulla (ATDZ-21-3) tai infrapunalla (ATDZ-36). Tällöin puhallin voidaan ohjata automaattiasentoon, kolmeen kiinteään pyörimisnopeuteen 1, 2, 3 tai pysäyttää puhallin 0-asentoon.

Säätölaiteessa on valmius 0-10 V:n DUC tai verkkoliitännän kautta LAN-ohjaukseen.

Säätöön voidaan liittää ulkoinen vikahälytysignaali. Vaihtoehdotiset pyörimisnopeudet, ks. sivut 36 ja 39.

Lisätarvikkeet, lämminilmakoje

Sekoitusosa suodattimella, ATDZ-01-bb

Sekoitusosa koostuu vaaleaksi maalatusta vaipasta, joka on samantyyppinen kuin lämminilmakojeessa ja jonka sisäpuolella on palamaton lämpöeristys. Pelti on eristämätön. Sekoitusosassa on lyhyesti poimitettu kertakäyttö-suodatin, joka on helppo vaihtaa ylä- tai alapuolella olevan huolto-luukun kautta. Suodatinmateriaalina on liekinkestävä polyesteri suodatinluokan G85/EU3 EUROVENT 4/5 mukaan.

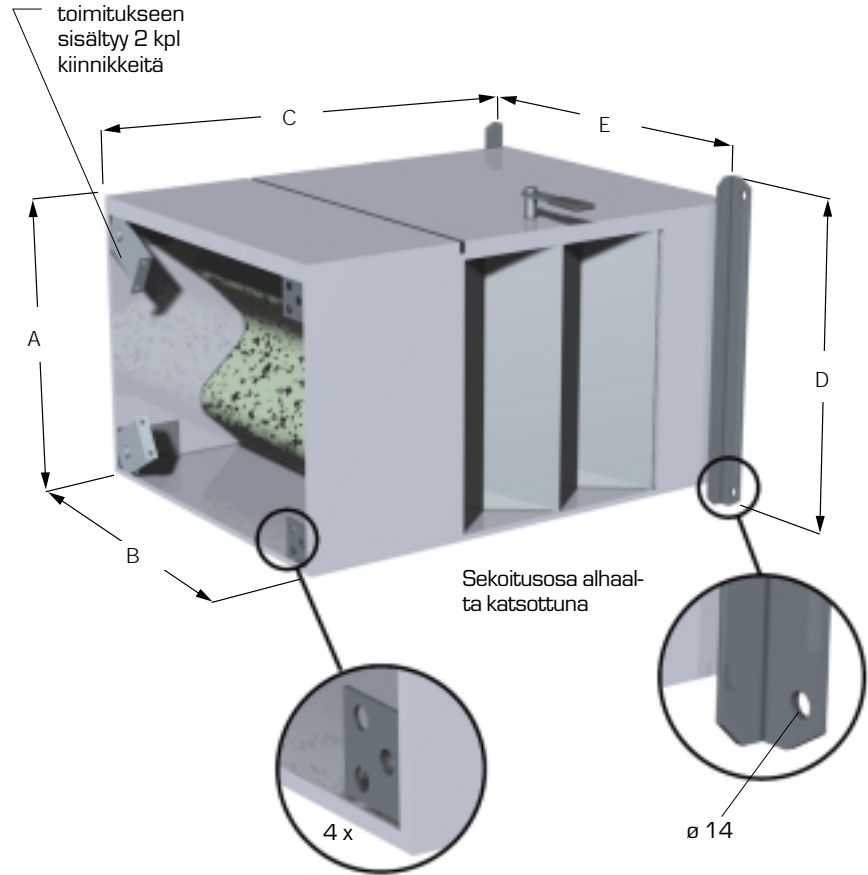
Sektoripelti säättää kojeeseen tulevaa ulko- ja kiertoilmaa. Pelti ei ole tiiviisti sulkeutuva.

Pellin akseli ulottuu sekoitusosan kummaltakin puolelta ulos, joten toimilaitte voidaan sijoittaa valinnaiselle puolelle. Pellin suurin vääntömomentti on 0,5 Nm.

Sekoitusosa varustetaan normaalisti vaakasuoralla akselilla. Mikäli ei ole vaaraa, että pelti jäätyy kiinni, sekoitusosa voidaan myös varustaa pystysuoralla akselilla.

Sekoitusosa kiinnitetään lämminilmakojeeseen toimitukseen sisältyvillä ruuveilla. Toimitussisältöön kuuluvat myös tuloilmapuolen teräksiset kannattimet kiinnitysruuveineen sekoitusosan seinään kiinnittämistä varten.

Tärkeää! Kun sekoitusosa kylmässä ilmastossa yhdistetään automaattiseen puhallinsäätöön, on käytettävä jäätymissuojajatermostaattia ATDZ-26 ja pellin toimilaitetta ATDZ-27.



Koko ATDA	Mitta (mm)					Paino, kg
	A	B	C	D	E	
-30/33	428	428	790	456	456	23
-44	608	608	980	636	636	40
-55	708	708	1080	736	736	50
-66	-	-	-	-	-	-

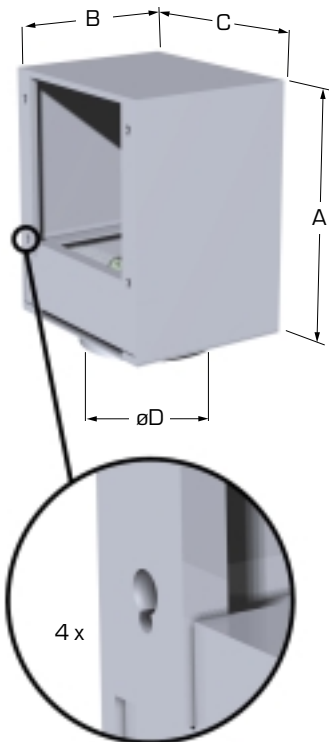
- = kojekokoa 66 ei ole saatavissa

Lisätarvikkeet, lämminilmakoje

Kiertoilmaosa suodattimella, ATDZ-02-bb

Kiertoilmaosa koostuu vaaleaksi maalatusta eristämättömästä vaipasta, joka on samantyyppinen kuin lämminilmakojeessa. Kiertoilmaosassa on lyhyesti poimutettu kertakäyttösuodatin, joka on helppo vaihtaa etupuolella sijaitsevan huoltoluukun kautta. Suodatinmateriaalina on liekinkestävä polyesteri suodatinluokan G85/EU 3 EUROVENT 4/5 mukaan.

Ilmapuolen liitin on pyöreään kanavastandardiin SIS 827206 sopiva.

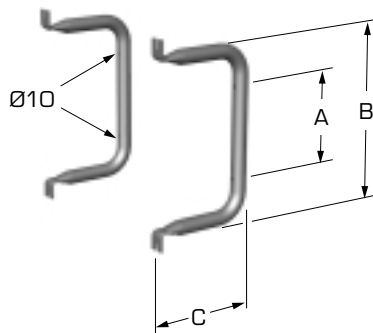


Koko ATDA	Mitta (mm)					Paino, kg
	A	B	C	D	E	
-30/33	550	370	390	315	350	12
-44	710	550	570	500	520	21
-55	810	550	670	500	610	26
-66	-	-	-	-	-	-

- = kojekokoa 66 ei saatavissa

Seinäkannattimet, erä, ATDZ-03-bb

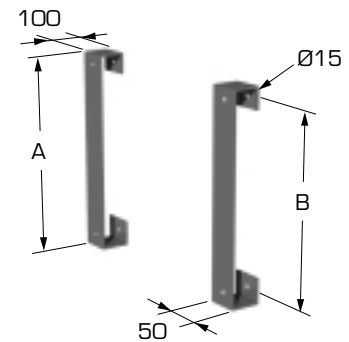
Lämminilmakojeen kiinnittämiseen seinärakenteisiin ilman sekoitus- tai kiertoilmaosaa. Seinäkannattimet toimitetaan pareittain ja ne kiinnitetään koneen tuloilmapuolelle. Kiinnitysruuvit sisältyvät toimitukseen. Kannattimet on valmistettu putkiteräksestä ja maalattu vaaleanharmaiksi.



Koko ATDA	Mitta (mm)			Paino, kg paria kohden
	A	B	C	
-30/33	180	340	200	1
-44	340	500	250	2
-55	440	600	300	3
-66	540	700	300	4

Väläkannattimet sekoitusosalle, erä, ATDZ-05-bb

Sekoitusosalla varustetun koneen ripustamiseen, kun koneeseen otetaan kiertoilmaa koneen takaa. Kannattimet toimitetaan pareittain. Kiinnitykseen tarvittavat ruuvit ja mutterit sisältyvät toimitukseen. Kannattimet on valmistettu lattateräksestä ja maalattu vaaleanharmaiksi.



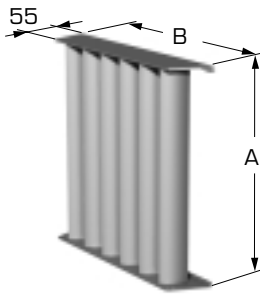
Koko ATDA	Mitta (mm)		Paino, kg paria kohden
	A	B	
-30/33	516	456	3,5
-44	696	636	4
-55	796	736	4,5
-66	-	-	-

Lisätarvikkeet, lämminilmakoje

Lisäilmansuuntain, ATDZ-09-bb

Lisäilmansuuntain koostuu rungosta ja useasta käännettävästä säleestä. Runko ja ilmansuuntaussäleet ovat anodisoitua alumiinia. Lisävaruste asennetaan lämminilmakojeeseen toimitukseen sisältyvillä peltiruuveilla.

HUOM! Vaakasuora ilmansuuntain sisältyy vakiona lämminilmakojeeseen ATD.

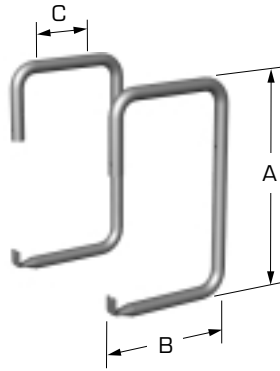


Koko ATDA	Mitta (mm)		Paino, kg
	A	B	
-30/33	404	436	1
-44	554	586	2
-55	654	686	3
66	742	686	3

Kattoripustimet, erä, ATDZ-10-bb

Lämminilmakojeen ripustamiseksi kattoon ilman sekoitus- tai kiertoilmaosaa. Kannattimet toimitetaan pareittain ja kiinnitetään ruuveilla koneen tuloilmapuolelle. Kiinnitysruuvit sisältyvät toimitukseen.

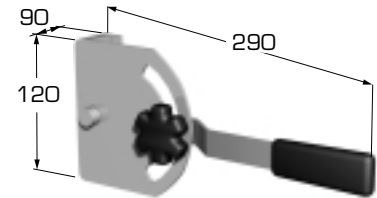
Kannattimet on valmistettu putkiteräksestä ja maalattu vaaleanharmaiksi.



Koko ATDA	Mitta (mm)			Paino, kg paria kohden
	A	B	C	
-30/33	590	360	200	3
-44	750	450	290	4
-55	850	500	340	5
-66	-	-	-	-

Sekoitusosan vipusäädin, ATDZ-12

Sekoitusosalle ATDZ-01-bb. Ilmavirran käsinsäätöön ulko- ja kiertoilman tuloaukoissa. Valmistettu kuumasinkitystä teräslevystä. Vipusäädin voidaan lukita haluttuun asentoon.



Lisätarvikkeet, ohjaus- ja säätölaitteet

Automaattinen puhaltimen säätölaite FHC-1, ATDZ-15-4

Sisältyy asennusvaihtoehtoon B.

Pyörimisnopeuden säätölaite ohjaa automaattisesti puhaltimen kolmea esiaseteltua pyörimisnopeutta halutun lämpötilan ylläpitämiseksi ja pysäyttää puhaltimen, kun asetuslämpötila on saavutettu.

Automaattinen puhallinsäätö ohjaa myös säätöventtiiliä (ATDZ-17-4) auki ja kiinni. Haluttu lämpötila asetetaan sisäisellä potentiometrillä ja irrallisena toimitettava lämpötila-anturi sisältyy toimitukseen.

Puhaltimen pyörimisnopeus voidaan asettaa käsin kolmeen asentoon tai pysäyttää kannessa olevilla hipaisunäppäimillä. Merkkivalo osoittaa venttiilin aukiolon.

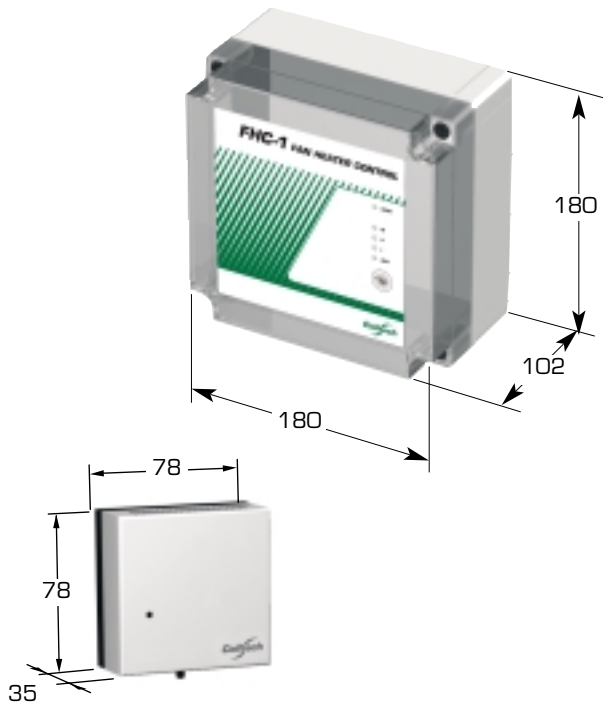
Seikkaperäinen tekninen säädön kuvaus: Kun ympäröivä lämpötila on 0,4°C alle asetusarvon, puhallin käynnistyy pienimmällä pyörimisnopeudella. Kun lämpötila on 0,5°C alle asetusarvon, säätöventtiili avautuu. Lämpötilan ollessa 1,5°C alle asetusarvon, puhallin kytkeytyy keskisuuralle pyörimisnopeudelle. Kun lämpötila on 2,5°C alle asetusarvon, puhallin alkaa käydä suurimmalla pyörimisnopeudella.

Automaattinen puhaltimen säätölaite toimitetaan irrallisena lisätarvikkeena, suojausluokka IP 54.

Lämpötila-anturi IP 30.

Jännite 1 x 230 V.

Max 2 A.



Automaattinen puhaltimen säätölaite FHC-3, ATDZ-34

Pyörimisnopeuden säätölaite ohjaa automaattisesti puhaltimen kolmea esiaseteltua pyörimisnopeutta halutun lämpötilan ylläpitämiseksi ja pysäyttää puhaltimen, kun asetuslämpötila on saavutettu.

Automaattinen puhallinsäätö ohjaa myös säätöventtiiliä (ATDZ-17-4) auki ja kiinni. Haluttu lämpötila asetetaan sisäisellä potentiometrillä ja irrallisena toimitettava lämpötila-anturi sisältyy toimitukseen.

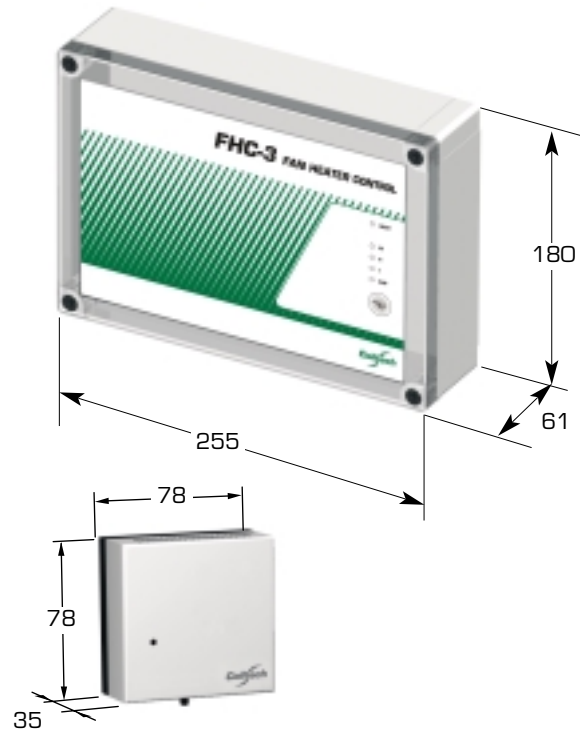
Puhaltimen pyörimisnopeus voidaan asettaa käsin kolmeen asentoon tai pysäyttää kannessa olevilla hipaisunäppäimillä. Merkkivalo osoittaa venttiilin aukiolon.

Automaattinen puhaltimen säätölaite toimitetaan irrallisena lisätarvikkeena, suojausluokka IP 54.

Lämpötila-anturi IP 30

Jännite 3 x 400 V.

Max 2 A.



Lisätarvikkeet, ohjaus- ja säätölaitteet

Automaattinen lämminilmakojeen säätölaite ATC/ATDZ-29

Käytetään ohjaamaan enintään 9 lämminilmakojetta samassa vyöhykkeessä.

Automaattinen lämminilmakojeen säätölaite (ATDZ-29) ohjaa lämminilmakojeen moottorin jännitteen kautta kolmea esiaseteltua pyörimisnopeutta toimituksen sisältyvän lämpötila-anturin mittaamaan ympäristön lämpötilan mukaan. Puhaltimen moottori pysähtyy, kun asetuslämpötila on saavutettu. Automaattiseen lämminilmakojeen säätölaitteeseen voidaan kytkeä ajastin (ATDZ-22-3) ilman lämpötilan kytkemiseksi yökäytölle. ATC säätölaitetta voidaan ohjata myös 0-10 V:n viestillä tai kauko-ohjauksella (ATDZ-21-3). Säätölaitteeseen voidaan liittää erillinen säätöventtiili termisellä toimimoottorilla, jossa on auki/kiinni-toiminto (ATDZ-17-3).

HUOM! Automaattiseen lämminilmakojeen säätölaitteeseen ei saa kytkeä ulkoista magneettiventtiiliä.

ATC / ATDZ-29 on testattu EMC-säteilyn osalta EN50081-1 ja EMC-immuniteetin osalta EN50082-2 mukaan.

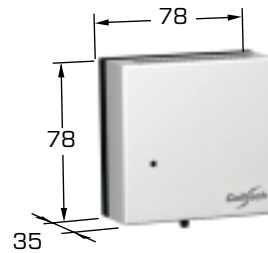
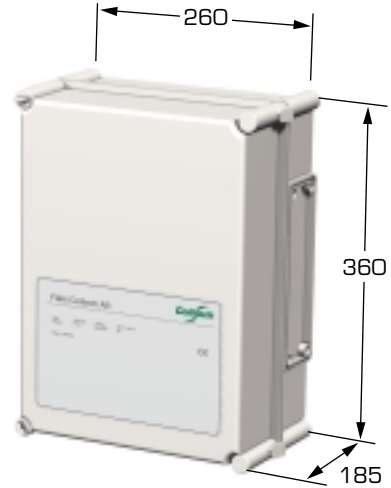
Automaattinen lämminilmakojeen säätölaite ATC, toimitetaan irrallisena lisätarvikkeena, suojausluokka IP 54.

Liitännämahdollisuudet, ks. asennusesimerkit.

Lämpötila-anturi IP 30.

Jännite 1 x 230 V.

Max 9 A.



Lisätarvikkeet, ohjaus- ja säätölaitteet

Automaattinen lämminilmakojeen säätölaite ATC/ATDZ-33

Sisältyy asennusvaihtoehtoon C.

Automaattinen lämminilmakojeen säätölaite (ATDZ-33) ohjaa automaattisesti puhaltimen kolmea esiaseteltua pyörimisnopeutta halutun lämpötilan ylläpitämiseksi ja pysäyttää puhaltimen, kun asetuslämpötila on saavutettu.

Säätölaite ohjaa myös säätöventtiiliä (ATDZ-17-3 tai ATDZ-17-4) auki ja kiinni. Asetuslämpötila asetetaan kannessa olevalla painikkeella, ja jos laitteella halutaan ohjata vaihtoehtoista lämpötilaa ajastimen (ATDZ-22) kautta, myös ko. lämpötila asetetaan.

Säätölaitteessa on valmius jäätyssuojatoiminnolle, minkä vuoksi siinä on sisäänmeno jäätyssuoja-termostaatille (ATDZ-26). Se ohjaa myös peltimoottoria (ATDZ-27) auki ja kiinni, joka on aseteltavissa 0-100% raitisilmalle.

Seikkaperäinen tekninen säädön kuvaus: Kun ympäröivä lämpötila on 0,4°C alle asetusarvon, puhallin käynnistyy pienimmällä pyörimisnopeudella. Kun lämpötila on 0,5°C alle asetusarvon, säätöventtiili avautuu. Lämpötilan ollessa 1,5°C alle asetusarvon, puhallin kytkeytyy keskisuurelle pyörimisnopeudelle. Kun lämpötila on 2,5°C alle asetusarvon, puhallin alkaa käydä suurimmalla pyörimisnopeudella. Vastaavat arvot 0-10 V:n viestille ovat: 1,5 V – 2 V – 5 V – 8 V.

Lisätarvikkeena on saatavissa kauko-ohjaus kaapelin välityksellä (ATDZ-21-3) tai infrapunalla (ATDZ-36).

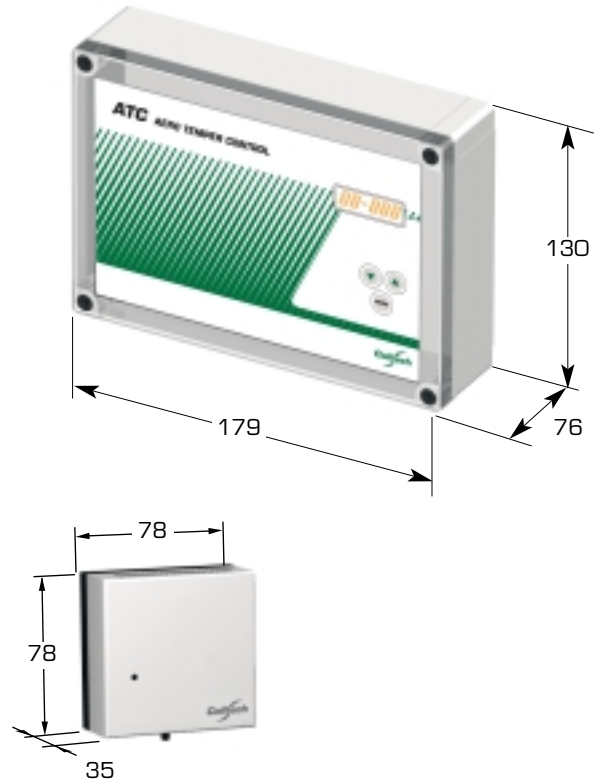
Pyörimisnopeussäätöä voidaan ohjata 0-10 V:n viestillä (DUC) tai LAN-verkkokytkennällä (lisämoduuli ATDZ-37). Muita kommunikaatiomahdollisuuksia on saatavissa pyynnöstä. Rajoittamaton määrä pyörimisnopeuden säätöyksiköitä voidaan kytkeä sarjaan kaapelilla, jossa on moduulipistoke. Ulostulo ulkoiselle hälytysviestille sisältyy toimitukseen. Merkkivalo osoittaa venttiilin aukiolon ja säätölaitteen näyttörüutu osoittaa asetellun lämpötilan.

Automaattinen lämminilmakojeen säätölaite ATC toimitetaan lämminilmakojeeseen asennettuna, suojaluokka IP 54.

Lämpötila-anturi IP 30.

Jännite 1 x 230 V.

Max 2 A.



Lisätarvikkeet, ohjaus- ja säätölaitteet

Pyörimisnopeuden säädin ATDZ-13

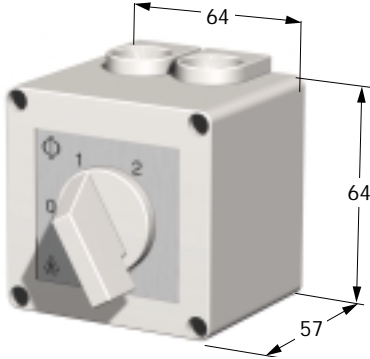
Keskisuuren pyörimisnopeuden ja pysäyttämisen valitsemiseksi käsin lämminilmakojeelle ATDA, koot 30, 33 ja 44.

Muovinen vaippa, joka voidaan asentaa seinään.

Suojausluokka IP 54.

Jännite 1 x 230 V.

Max 10 A.



Venttiili termisellä toimilaitteella, auki/kiinni, ATDZ-17-3

Käytettäväksi yhdessä lisätarvikkeiden

ATDZ-15-4, ATDZ-24-3,

ATDZ-18-3, ATDZ-19-3,

ATDZ-25-3, ATDZ-29,

ATDZ-33 tai ATDZ-34 kanssa.

Venttiili on terminen toimilaitte auki/kiinni-toiminnolla ja on jännitteettömänä auki.

Venttiilipesä on punametallia.

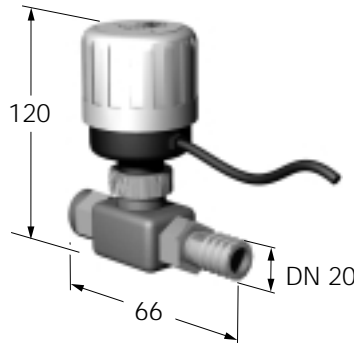
Lämpötila-alue 2 - 110°C, kvs 4,0.

Ympäristön korkein lämpötila 50°C. Liittimet venttiiliin asentamiseksi kunkin lämminilmakojeen vesiliitäntään ja kierreputkiliitäntä edelleen kytkemistä varten sisältyvät toimitukseen.

Kaapelin pituus 1,5 m.

Suojausluokka IP 40.

Jännite 1 x 230 V.



Venttiili toimilaitteella, nopea, auki/kiinni, ATDZ-17-4

Käytettäväksi yhdessä lisätarvikkeiden ATDZ-15-4, ATDZ-18-3,

ATDZ-19-3, ATDZ-33 tai ATDZ-34

kanssa. Venttiilin toiminto on

auki/kiinni. Venttiilipesä on

punametallia. Lämpötila-alue 2 -

110°C, kvs 4,0. Moottoriventtiili

sisäisellä jäätymissuojatoiminnolla

ja sen avautumisaika on 10

sekuntia.

Venttiili on jännitteettömänä auki.

Ympäristön korkein lämpötila

50°C. Liittimet venttiiliin asentami-

seksi kunkin lämminilmakojeen

vesiliitäntään ja kierreputkiliitäntä

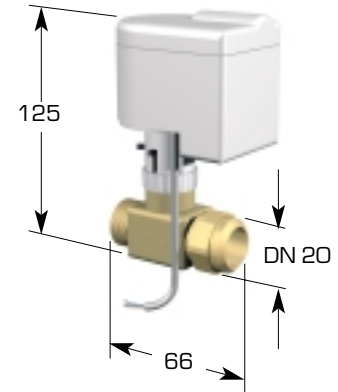
edelleen kytkemistä varten

sisältyvät toimitukseen.

Kaapelin pituus 1,5 m.

Suojausluokka IP 54.

Jännite 1 x 230 V.



Lisätarvikkeet, ohjaus- ja säätölaitteet

Huonetermostaatti puhallinkäytölle, ATDZ-18-3

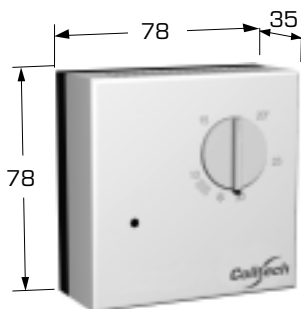
Lämminilmakojeen käynnistämiseen ja pysäyttämiseen.

Termostaatti voidaan kytkeä lisätarvikkeisiin ATDZ-28, ATDZ-24-3 ja ATDZ-25-3. Venttiili toimilaitteella ATDZ-17-3 tai ATDZ-17-4 voidaan myös kytkeä termostaattiin.

Suojausluokka IP 30.

Jännite 1 x 230 V.

Max 16 A.



Huonetermostaatti puhallinkäytölle, ATDZ-19-3

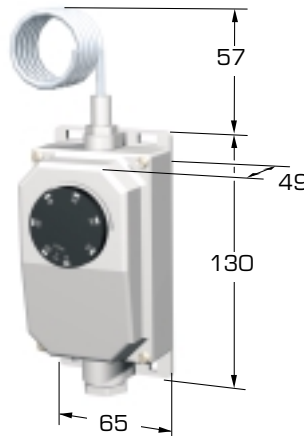
Lämminilmakojeen käynnistämiseen ja pysäyttämiseen.

Termostaatti voidaan myös kytkeä lisätarvikkeisiin ATDZ-28, ATDZ-24-3 ja ATDZ-25-3. Venttiili toimilaitteella ATDZ-17-3 tai ATDZ-17-4 voidaan myös kytkeä termostaattiin.

Suojausluokka IP 54.

Jännite 1 x 230 V.

Max 16 A.



Kauko-ohjaus, ATDZ-21-3, automaattiselle lämminilmakojeen säätölaitteelle ATDZ-29

Kauko-ohjaus, ATDZ-21-4, automaattiselle lämminilmakojeen säätölaitteelle ATDZ-33

Automaattisen lämminilmakojeen säätölaitteen ATDZ-29 tai ATDZ-33 kauko-ohjaukseen. Haluttu asetuslämpötila asetetaan ohjausyksikköön. Painikkeella valitaan automaatti- tai käsikäyttö sekä suljettu asento.

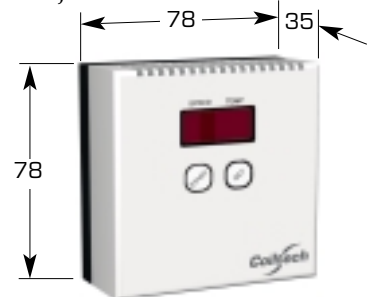
Käsikäytössä voidaan valita pieni, keskisuuri tai suuri pyörimisnopeus.

Aseteltu asetusarvo, puhaltimen pyörimisnopeus ja lämpötila näkyvät näyttöruudussa.

Liitäntäjohto on 5 m pitkä ja pistoke lämminilmakojeen säätölaitteeseen liittämiseksi sisältyy toimitukseen.

Liitäntäjohtoon pituus on jatkettavissa 100 m asti.

Suojausluokka IP 30.

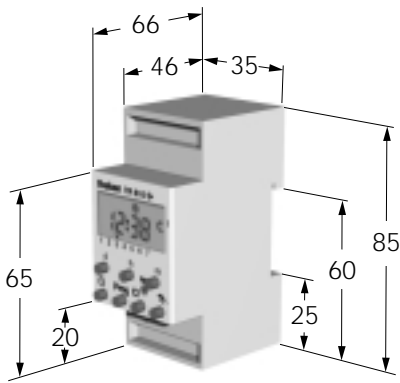


Lisätarvikkeet, ohjaus- ja säätölaitteet

Ajastin automaattiseen lämpötilan säätölaitteeseen, ATDZ-22-3

Automaattiseen lämminilmakojeeseen säätölaitteeseen ATDZ-29/-33 esiasetellun päivä- ja yölämpötilan kytkemiseen. Ajastimen avulla ATC kytkee toisen esiasetellun lämpötilan, jonka avulla lämpötila voidaan laskea energian säästämiseksi esim. yöaikaan ja pyhinä. Ajastin voidaan myös kytkeä lisätarvikkeisiin ATDZ-24-3, ATDZ-25-3 ja ATDZ-28.

Jännite 1 x 230 V.
Max 10 A.



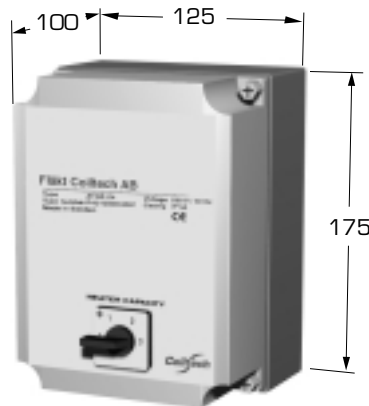
Pyörimisnopeuden säädin ATDZ-24-3

Kolmen esiasetellun pyörimisnopeuden, pienen, keskisuuren ja suuren sekä pysäyttämisen säätämiseksi käsin.

Säätimen kotelo on muovia ja se asennetaan esimerkiksi seinään. Säätimeen voidaan liittää venttiili ATDZ-17-3, huonetermostaatti ATDZ-18-3 tai ATDZ-19-3 sekä ajastin ATDZ-22-3.

Liitännämahdollisuudet, ks. asennusesimerkit.

Suojausluokka IP 54.
Jännite 1 x 230 V.
Max 2 A.



Muuntaja ATDZ-25-3

Tehtaalla asetettua pyörimisnopeutta pienemmän, vakiopyörimisnopeuden saamiseksi.

Muuntajaa ATDZ-25-3 voi käyttää enintään seuraaville kojemäärille:

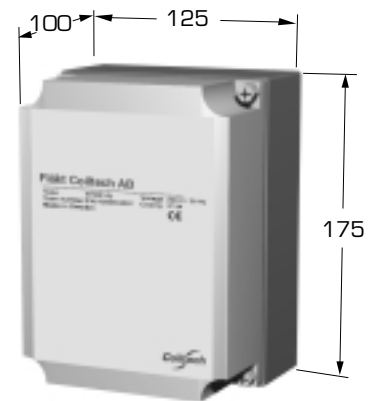
- 3 kpl ATDA 30, 33
- 2 kpl ATDA 44
- 1 kpl ATDA 55, 66
- Useammalle koneelle on valittava ATDZ-28.

Muuntajan kotelo on muovia.

Muuntajaan voidaan liittää venttiili ATDZ-17-3, tai ATDZ-17-4, huonetermostaatti ATDZ-18-3 tai ATDZ-19-3 sekä ajastin ATDZ-22-3.

Liitännämahdollisuudet, ks. asennusesimerkit.

Suojausluokka IP 54.
Jännite 1 x 230 V.
Max 2 A.



Lisätarvikkeet, ohjaus- ja säätölaitteet

Jäätymissuojatermostaatti ATDZ-26

Termostaattia käytetään yhdessä sekoitusosan ATDZ-01 kanssa ja se katkaisee virran liitettyyn yksikköön jäätymisvaaran uhatessa.

Lämpötila asetetaan kaavun sisäpuolelta.

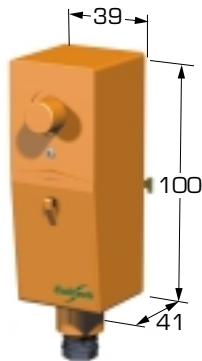
Termostaatti asennetaan paluuviesijohtoa vasten ja se kiinnitetään toimitukseen sisältyvällä klemmarilla.

Lämpötila-alue: +10/+90 °C.

Suojausluokka IP 20.

Jännite 1 x 230 V.

Max 15 A.



Pellin toimilaitte Belimo ATDZ-27

Peltimoottori, jota käytetään yhdessä sekoitusosan ATDZ-01 kanssa.

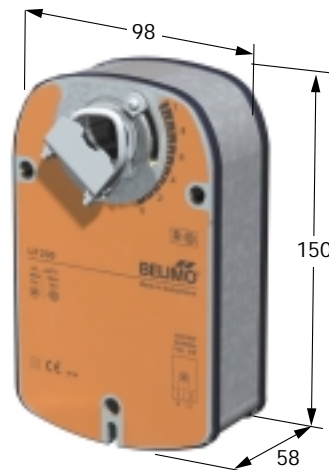
Jousipalautteinen toimilaitte, jota käytetään pellin ohjaamiseen auki tai kiinni, 0 – 100 %. Kun syöttöjännite kytketään, käy toimilaitte kohti käyttöasentoa, jolloin palautusjousi kiristyy samalla. Jos syöttöjännite katkeaa, varastoitu jousienergia laukeaa ja pellin toimilaitte palautuu turva-asentoon.

Toimilaitte toimitetaan vääntövarmistimella.

Toimilaitte on suojattu ylikuormituksen varalta ja pysähtyy automaattisesti esiasettelun mukaan.

Suojausluokka IP 54.

Jännite 1 x 230 V.



Pyörimisnopeuden säädin ATDZ-28

Kolmen esiasetellun pyörimisnopeuden, pienen, keskisuuren ja suuren sekä pysäyttämisen säätämiseksi käsin.

Säätimen kotelo on muovia ja se asennetaan esimerkiksi seinään.

Säätimeen voidaan liittää venttiili ATDZ-17-3, huonetermostaatti ATDZ-18-3 tai ATDZ-19-3 sekä ajastin ATDZ-22-3.

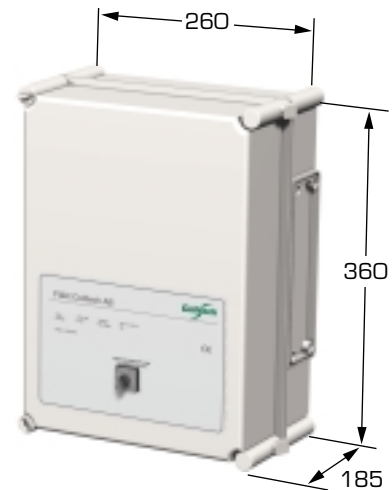
Liitäntämahdollisuudet, ks.

asennusesimerkit.

Suojausluokka IP 54.

Jännite 1 x 230 V.

Max 9 A.



Lisätarvikkeet, ohjaus- ja säätölaitteet

KytKentärasia

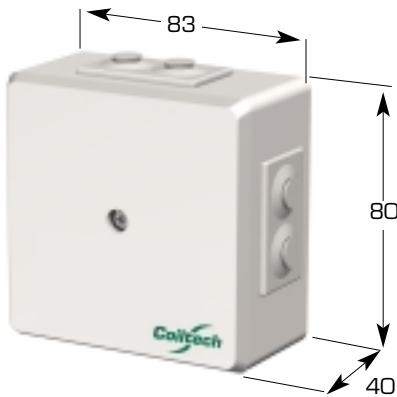
ATDZ-30

KytKentärasia lämminilmakojeen kytKemiseksi huonetermostaattiin ATDZ-18-3 tai ATDZ-19-3, venttiiin toimilaitteella ATDZ-17-3 tai ATDZ-17-4, sekoitusosaan ATDZ-01, pellin toimilaitteeseen ATDZ-27 ja jäätymissuojatermostaattiin ATDZ-26.

Suojausluokka IP 44.

Jännite 1 x 230 V.

Max 2 A.



Lämpötila-anturi RG

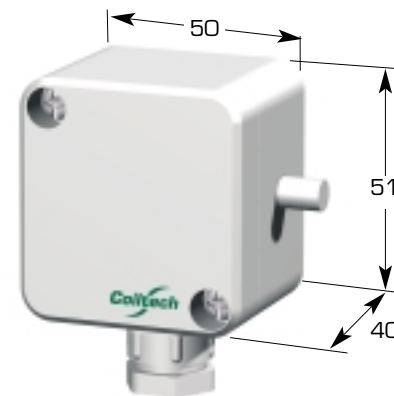
ATDZ-35-1, ATDZ-35-2

Lämpötila-anturi kosteaan ympäristöön. Käytetään tarvittaessa toimitukseen kuuluvan lämpötila-anturin sijasta seuraavasti:

Automaattisen lämminilmakojeen säätölaitteen ATC / ATDZ-29 kanssa käytetään anturia ATDZ-35-1.

Muiden automaattisten puhallin tai lämminilmakojeen säätölaitteiden kanssa käytetään anturia ATDZ-35-2.

Suojausluokka IP 54.



Kauko-ohjaus, infrapuna

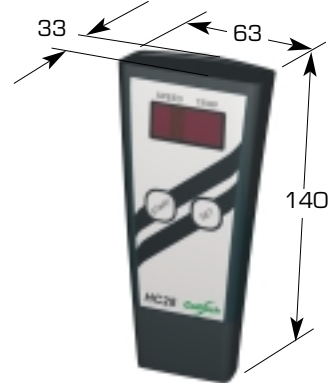
ATDZ-36

Seinäpitiimellä varustettu paristokäyttöinen ohjauslaite automaattisen lämminilmakojeen säätölaitteen ATDZ-33 kauko-ohjaukseen.

Haluttu asetuslämpötila asetetaan ohjauslaitteeseen. Napin painalluksella valitaan automaatti- tai käsikäyttö sekä suljettu asento.

Käsikäyttöön voidaan valita pieni, keski-suuri tai suuri vakiopyörimisnopeus. Asetusarvo, puhaltimen pyörimisnopeus ja lämpötila on luettavissa näyttöruudusta.

Suojausluokka IP 30.



Lisätarvikkeet, ohjaus- ja säätölaitteet

Lisämoduuli verkkoliitääntään ATDZ-37

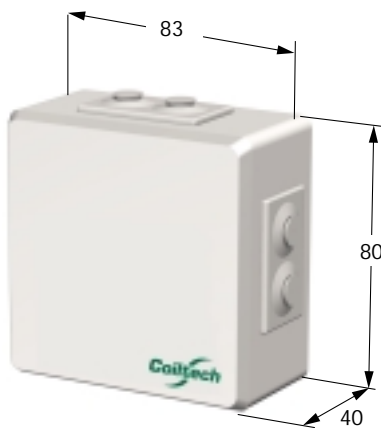
Automaattista lämminilmakojeen säätölaitetta ATC ohjataan yksilöllisesti etäältä tai ryhmänä.

Asetukset ovat luettavissa ja muutettavissa.

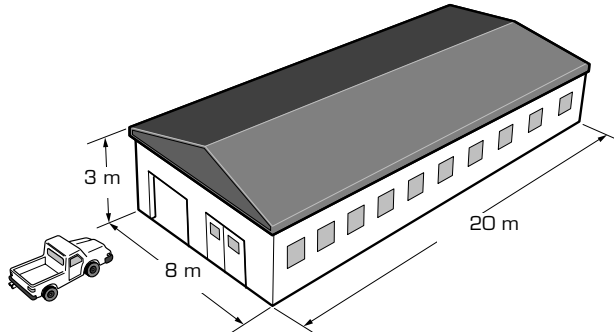
Jos dominoiva järjestelmä ohjaa useampia ATC-säätölaitteita, on niihin saatavissa muille tiedonsiirto-ohjelmille, kuten Modbus, Profibus ja RS 485 sopiva yleiskäyttöinen liitäntä.

Käyttöjännite 10 – 30 V.

Tarjotaan pyynnöstä.



Mitoitus



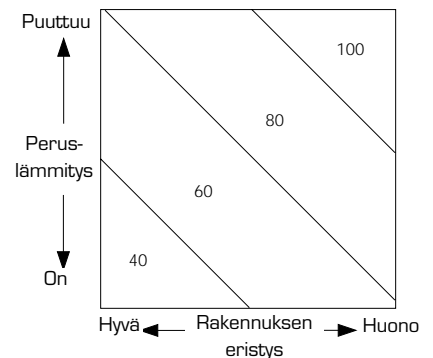
- Mittaa tilan lattiapinta-ala.**
Yllä olevassa tapauksessa se on $8\text{ m} \times 20\text{ m} = 160\text{ m}^2$.
- Arvioi katon korkeus.**
Katto on arviolta keskimäärin 3 m korkea.
- Arvioi seuraavaksi rakennuksen ominaisuudet ja lämmitys.**
Valitse tarvittava teho, W/m^2 tehontarvekäyrästä. Keskinertainen eristys ja peruslämmitys lämmityspatterijärjestelmällä antaa $60\text{ W}/\text{m}^2$.
- Laske tarvittava tehontarve.**
Tässä tapauksessa tehontarve on $160 \times 60 = 9,6\text{ kW}$.
- Määritä lämmittimien lukumäärä.**
Laske, että jokainen lämminilmakoje lämmittää 80 m^2 ($8 \times 10\text{ m}$) suuruisen pinta-alan, ks. viereinen kuva. Tähän tapaukseen valitsemme 2 lämminilmakojetta ja sijoitamme ne vastakkain.
- Siirry seuraavaksi taulukkoon sivuilla 32 – 33 käytettävissä olevan veden lämpötilan ja sisään tulevan ilman lämpötilan kohdalta.**
Esimerkissä käytämme omaa lämmityskattilaa $60 - 30\text{ °C}$ lämpimällä vedellä ja nostamme nopeasti konepajan lämpötilan pyhäpäivien jälkeen, joiden aikana se on ollut noin 15 °C .

- Sivun 33 taulukosta saadaan lämminilmakokkeen koko ja puhallinmoottorin pyörimisnopeus.**
Esimerkissämme kahdella kojeella kojekohtainen teho on $4,8\text{ kW}$. Lämminilmakoje ATDA 33-1 antaa näissä lämpötiloissa pyörimisnopeudella $1035\text{ r}/\text{min}$ $6,0\text{ kW}$, ja se riittää hyvin. Moottorin teho saadaan sivulla 36 olevasta moottoritietotaulukosta.
- Moottori.**
Valitsemme 1-vaiheisen, 230 V :n moottorin käsikäyttöisellä säätimellä, jolla voidaan helposti itse ohjata moottoria lämpötehon säätämiseksi.
- Ohjauslaite.**
Esimerkkitapauksessa ohjaamme lämminilmakoketta huonetermostaatilla. Mikäli haluamme ohjata lämpötilaa automaattisesti, tulee hankintaan liittää automaattinen lämminilmakokkeen säätölaite ATC.
- Valitse sopivat lisätarvikkeet lisätarvikevalikoimasta.**
Aiomme asentaa lämminilmakokkeen seinälle ja tarvitsemme sen vuoksi kannattimia. Hankintatarve olisi seuraavanlainen:
2 kpl ATDA-33-1
2 kpl ATDZ-03-33
2 kpl ATDZ-24-3¹⁾
2 kpl ATDZ-18-3¹⁾

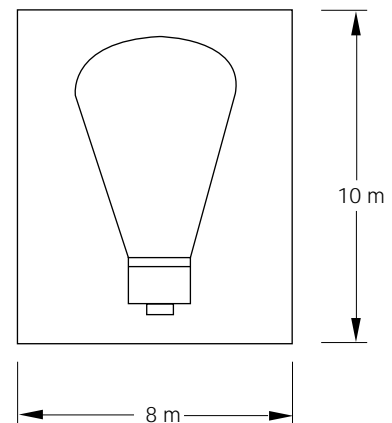
- Tässä tapauksessa 1 kpl kumpaakin lisätarviketta riittää molempien kojeiden ohjaamiseen.

Tehontarve W/m^2 (kun kattokorkeus on enint. 5 m)

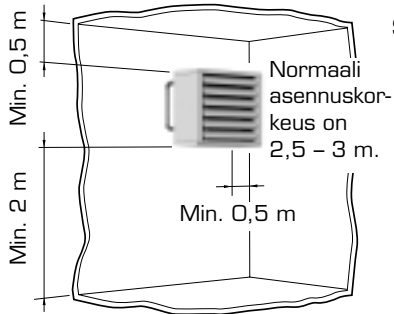
Käyrästä



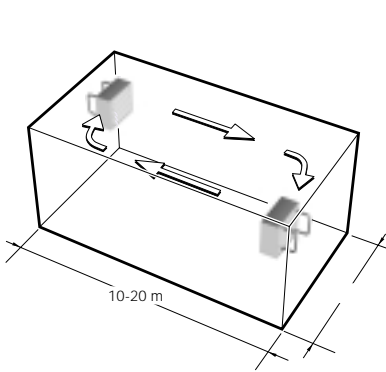
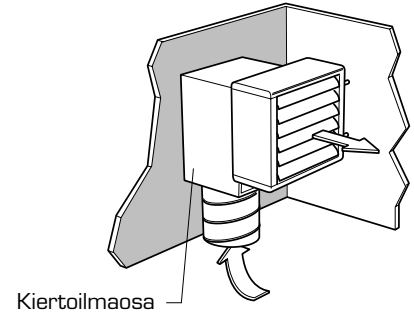
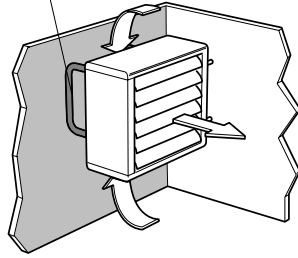
Suurin lämmityspinta-ala lämminilmakoketta kohden



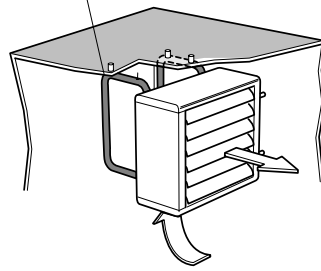
Asennusohjeet



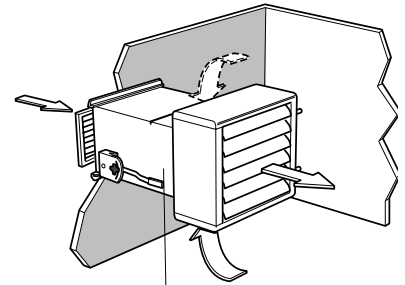
Seinäkannatin



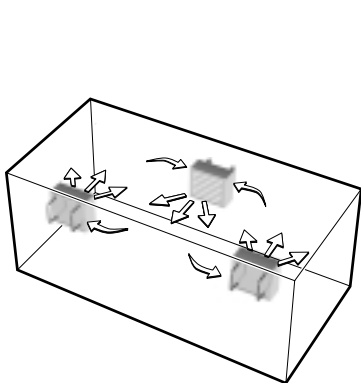
Kattoripustimet



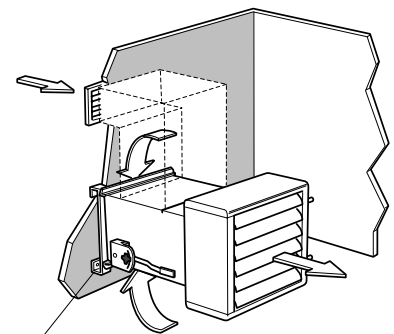
Huom! Ei höyrylle



Etäisyydet riippuvat lämminilmakojeen koosta.



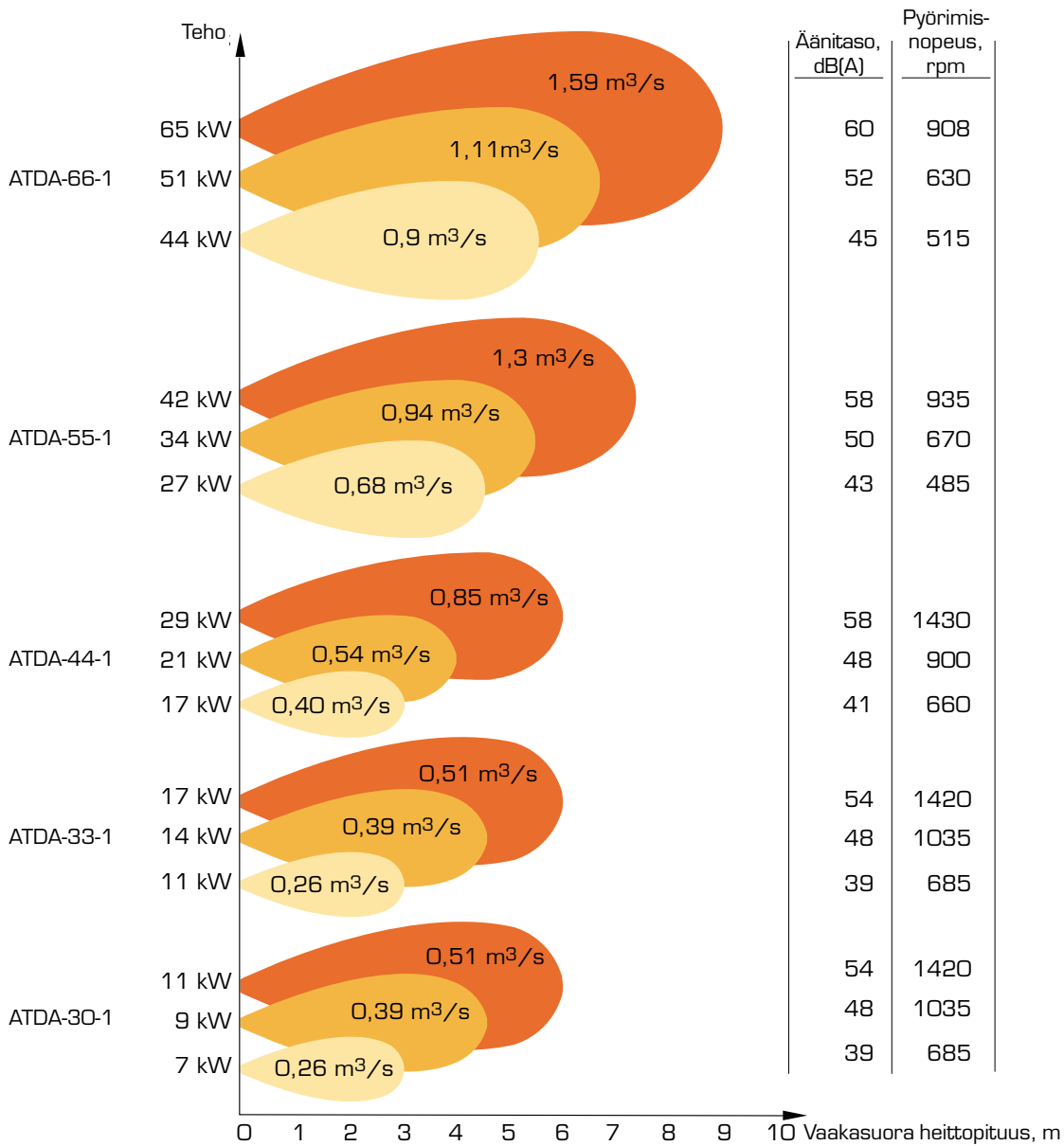
Huom! Ei höyrylle



Sijoita lämminilmakojeet huoneeseen siten, että saadaan hyvä ilmankierto.

Tehotaulukko, vesikäyttöinen ilmanlämmitin

Yleiskatsauskäyrästä pikavalintaa varten



Yleiskatsauskäyrästä pätee veden lämpötilalle 80-60 °C, sisään tulevan ilman lämpötilalle +15°C ja 1-vaihe-moottorille, 230 V (suurin pyörimisnopeus vakio, pienempi pyörimisnopeus saadaan lisätarvikkeilla).

Tarkka mitoitus

Haluatko tehdä tarkemman valinnan myös muihin käyttötilanteisiin? Kysy lähimmästä myyntikonttoristamme COILS-tuotevalintaohjelmaa.

Tehotaulukko, vesikäyttöinen ilmanlämmitin

Sisään tulevan ilman lämpötila $\pm 0^{\circ}\text{C}$

Koko ATDA	Pyörimisnopeus rpm	Ilmavirta m^3/s	Sisään tulevan ilman lämpötila $^{\circ}\text{C}$	Lämmin vesi											
				80-60 $^{\circ}\text{C}$			70-40 $^{\circ}\text{C}$			60-30 $^{\circ}\text{C}$			55-35 $^{\circ}\text{C}$		
				Teho kW	Poistuvan ilman lämpötila $^{\circ}\text{C}$	Vesivirta l/s	Teho kW	Poistuvan ilman lämpötila $^{\circ}\text{C}$	Vesivirta l/s	Teho kW	Poistuvan ilman lämpötila $^{\circ}\text{C}$	Vesivirta l/s	Teho kW	Poistuvan ilman lämpötila $^{\circ}\text{C}$	Vesivirta l/s
30-1	1420 1035 ¹⁾ 685	0,51 0,39 0,26	± 0	14,3	21,6	0,17	10,0	15,1	0,08	7,5	11,3	0,06	8,4	12,7	0,10
				12,3	24,2	0,15	8,6	17,0	0,07	6,4	12,7	0,05	7,2	14,2	0,09
				9,7	28,7	0,12	6,8	20,2	0,05	5,1	15,0	0,04	5,7	16,9	0,07
33-1	1420 1035 ¹⁾ 685	0,51 0,39 0,26		21,2	32,0	0,20	16,5	24,8	0,13	12,8	19,3	0,10	13,7	20,6	0,16
				18,3	36,2	0,20	13,7	27,1	0,11	10,7	21,0	0,09	11,4	22,4	0,14
				14,3	42,2	0,17	10,5	31,1	0,08	8,1	24,1	0,07	8,7	25,7	0,10
44-1	1430 900 ¹⁾ 660	0,85 0,54 0,40		37,1	33,6	0,40	27,7	25,1	0,22	21,4	19,3	0,17	23,0	20,8	0,28
				28,1	40,0	0,34	20,5	29,2	0,16	15,8	22,6	0,13	17,0	24,2	0,20
				23,1	44,4	0,28	16,9	32,5	0,14	13,0	25,1	0,10	14,0	26,9	0,17
44-3	1430	0,85		37,1	33,6	0,40	27,7	25,1	0,22	21,4	19,3	0,17	23,0	20,8	0,28
55-1	935 670 485	1,30 0,94 0,68		55,9	33,1	0,67	40,0	23,7	0,32	30,4	18,0	0,24	33,3	19,7	0,40
				44,9	36,8	0,54	32,2	26,3	0,26	24,4	20,0	0,20	26,8	21,9	0,32
			36,2	41,0	0,43	26,0	29,5	0,21	19,8	22,4	0,16	21,6	24,5	0,26	
55-3	1330 1035 ¹⁾	1,84 1,44	68,1	28,5	0,70	50,6	21,2	0,41	38,5	16,1	0,31	42,3	17,7	0,51	
			59,9	32,0	0,72	42,8	22,9	0,34	32,6	17,4	0,26	35,7	19,1	0,43	
			66-1	908 630 515	1,59 1,11 0,90	85,8	41,5	1,06	63,4	30,7	0,51	49,3	23,9	0,40	52,5
67,2	46,6	0,80				49,7	34,4	0,40	38,6	26,8	0,31	41,0	28,4	0,49	
57,9	49,3	0,69				43,0	36,6	0,34	33,4	28,4	0,27	35,5	30,2	0,42	
66-3	1394 1153	2,15 1,77	100,6	36,0	1,00	77,1	27,6	0,62	59,8	21,4	0,48	63,8	22,9	0,76	
			90,9	39,5	1,00	68,0	29,6	0,54	52,8	23,0	0,42	56,3	24,5	0,67	

Lihavoituna merkityt pyörimisnopeudet koskevat toimitusta ilman lisätarvikkeita. Muut pyörimisnopeudet saadaan lisätarvikkeilla.

Taulukko pätee vapaasti puhaltavalle kojeelle ilman ilmapuolen lisätarvikkeita.

Tehon laskennassa on huomioitu ilman tiheys sisään tulevan ilman lämpötilassa, joka $\pm 0^{\circ}\text{C}$:ssa on $1,29 \text{ kg}/\text{m}^3$.

1) Pyörimisnopeus saadaan moottorin kytkentää muuttamalla. Katso kytkentäkaaviot flaktwoods.com/fi tai toimitukseen sisältyvästä asennus-, käyttö- ja hoito-ohjeesta.

Tehotaulukko, vesikäyttöinen ilmanlämmitin

Sisään tulevan ilman lämpötila +15°C

Koko ATDA	Pyörimisnopeus rpm	Ilmavirta m ³ /s	Sisään tulevan ilman lämpötila °C	Lämmin vesi											
				80-60 °C			70-40 °C			60-30 °C			55-35 °C		
				Teho kW	Poistuvan ilman lämpötila °C	Vesivirta l/s	Teho kW	Poistuvan ilman lämpötila °C	Vesivirta l/s	Teho kW	Poistuvan ilman lämpötila °C	Vesivirta l/s	Teho kW	Poistuvan ilman lämpötila °C	Vesivirta l/s
30-1	1420 1035 ¹⁾ 685	0,51 0,39 0,26	+15	10,8	32,0	0,13	6,5	25,2	0,05	3,7	20,9	0,03	4,9	22,8	0,06
				9,3	34,1	0,11	5,6	26,5	0,04	3,3	21,7	0,03	4,2	23,7	0,05
				7,3	37,7	0,09	4,4	28,6	0,04	2,6	23,0	0,02	3,3	25,3	0,04
33-1	1420 1035 ¹⁾ 685	0,51 0,39 0,26		17,0	41,8	0,20	11,0	32,3	0,09	7,2	26,4	0,06	8,3	28,1	0,10
				14,2	44,2	0,17	9,2	34,0	0,07	6,0	27,4	0,05	6,9	29,3	0,08
				10,8	48,5	0,13	7,1	36,9	0,06	4,6	29,3	0,04	5,3	31,5	0,06
44-1	1430 900 ¹⁾ 660	0,85 0,54 0,40		28,7	42,1	0,34	18,4	32,4	0,15	11,9	26,2	0,10	13,9	28,2	0,17
				21,3	46,7	0,25	13,7	35,4	0,11	8,8	28,1	0,07	10,3	30,4	0,12
				17,5	50,2	0,21	11,3	37,7	0,09	7,2	29,4	0,06	8,5	32,1	0,10
44-3	1430	0,85		28,7	42,1	0,34	18,4	32,4	0,15	11,9	26,2	0,10	13,9	28,2	0,17
55-1	935 670 485	1,30 0,94 0,68		42,0	41,0	0,50	26,1	31,2	0,21	16,0	24,9	0,13	19,8	27,2	0,24
				33,8	43,9	0,41	21,1	33,0	0,17	12,7	25,9	0,10	15,9	28,6	0,19
			27,4	47,4	0,33	17,1	35,2	0,14	10,4	27,3	0,08	12,9	30,3	0,15	
55-3	1330 1035 ¹⁾	1,84 1,44	53,2	38,3	0,64	33,0	29,4	0,26	20,5	24,0	0,16	25,0	25,9	0,30	
			45,0	40,2	0,54	28,0	30,6	0,22	17,2	24,6	0,14	21,2	26,8	0,25	
66-1	908 630 515	1,59 1,11 0,90	65,1	48,2	0,78	42,2	36,6	0,34	27,8	29,2	0,22	32,0	31,3	0,38	
			50,7	52,0	0,61	33,2	39,3	0,27	21,7	30,9	0,17	25,0	33,3	0,30	
			43,6	54,2	0,52	28,7	40,7	0,23	18,6	31,7	0,15	21,6	34,4	0,26	
66-3	1394 1153	2,15 1,77	79,4	45,0	0,95	51,5	34,5	0,41	33,9	27,8	0,27	39,0	29,7	0,47	
			69,9	47,1	0,84	45,5	35,9	0,36	29,9	28,7	0,24	34,4	30,8	0,41	

Lihavoituna merkityt pyörimisnopeudet koskevat toimitusta ilman lisätarvikkeita. Muut pyörimisnopeudet saadaan lisätarvikkeilla.

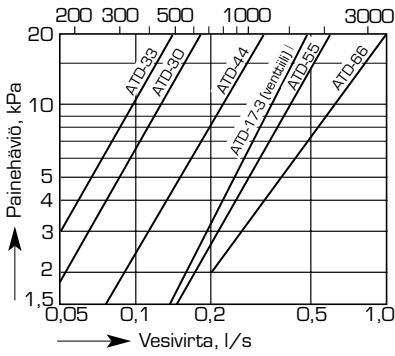
Taulukko pätee vapaasti puhaltavalle kojeelle ilman ilmapuolen lisätarvikkeita.

Tehon laskennassa on huomioitu ilman tiheys sisään tulevan ilman lämpötilassa, joka +15°C:ssa on 1,23 kg/m³.

1) Pyörimisnopeus saadaan moottorin kytkentää muuttamalla. Katso kytkentäkaaviot flaktwoods.com/fi tai toimitukseen sisältyvästä asennus-, käyttö- ja hoito-ohjeesta.

Lämmitys, vesikäyttöinen ilmanlämmitin

Vesipuolen painehäviö



(Asennetulla venttiilillä $\Delta p_{r\text{kok}} = \Delta p_{r\text{patteri}} + \Delta p_{r\text{venttiili}}$)

Ilmavirta

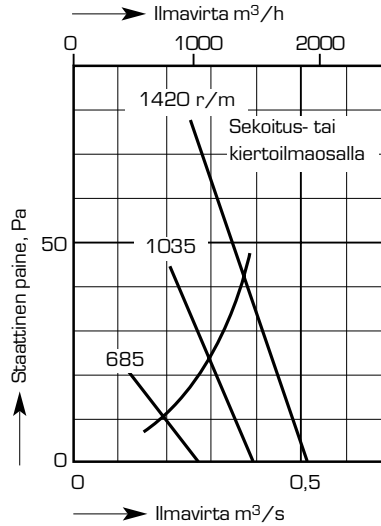
Koko ATDA	Pyörimisnopeus rpm	Ilmavirta m ³ /s	Ilmavirta lisätarvikkeella 1) m ³ /s
30-1	1420	0,51	0,38
	1035	0,39	0,29
	685	0,26	0,20
33-1	1420	0,51	0,38
	1035	0,39	0,29
	685	0,26	0,20
44-1	1430	0,85	0,64
	900	0,54	0,41
	660	0,40	0,30
44-3	1430	0,85	0,64
55-1	935	1,30	0,98
	670	0,94	0,71
	485	0,68	0,51
55-3	1330	1,84	1,38
	1035²⁾	1,44	1,08
66-1	908	1,59	-
	630	1,11	- 2)
	515	0,90	-
66-3	1394	2,15	- 2)
	1153	1,77	- 2)

1) Lisätarvikkeella tarkoitetaan sekoitusosaa ATDZ-01 tai kiertoilmaosaa ATDZ-02, molemmat suodattimella.

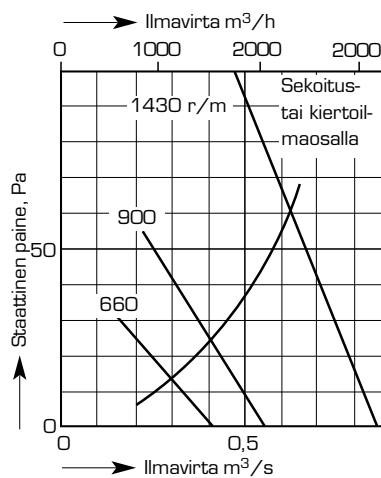
2) Sekoitusosaa ei ole.

3) Pyörimisnopeus saadaan moottorin kytkentää muuttamalla. Katso kytkentäkaavio flaktwoods.com/fi tai toimitukseen sisältyvästä asennus-, käyttö- ja hoito-ohjeesta.

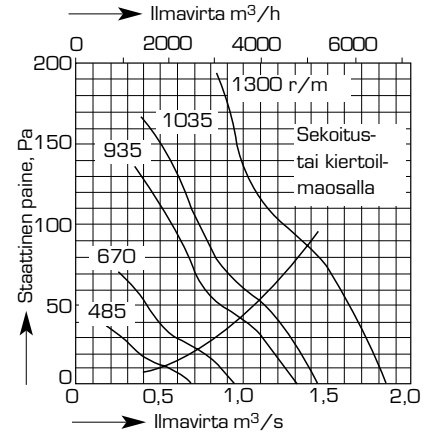
Ilmavirta, ATDA-30, 33



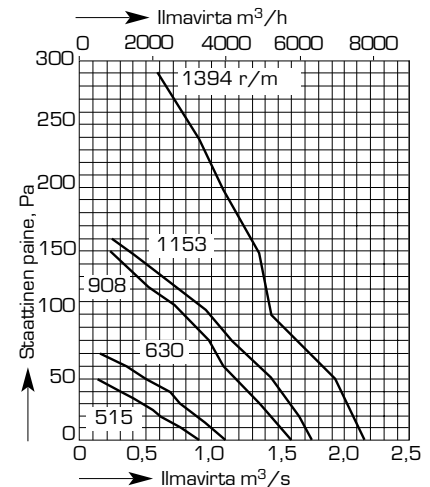
Ilmavirta, ATDA-44



Ilmavirta, ATDA-55



Ilmavirta, ATDA-66



Tekniset tiedot, vesikäyttöinen ilmanlämmitin

Äänitaso, äänen tehotaso

Lämmin vesi – ATDA



Koko	Pyörimisnopeus	Äänitaso 1) dB(A)	Äänen tehotaso 2) dB(A)	Lineaarinen äänen tehotaso, dB, oktaavikaista, keskitäajuus, Hz							
				125	250	500	1000	2000	4000	8000	
ATDA	r/min										
30-1	1420 1035 685	54 48 39	70 65 55	66 60 51	68 62 53	65 59 50	63 57 48	61 55 46	57 51 42	48 42 33	
33-1	1420 1035 685	54 48 39	70 65 55	66 60 51	68 62 53	65 59 50	63 57 48	61 55 46	57 51 42	48 42 33	
44-1	1430 900 660	58 48 41	74 64 57	68 58 51	73 63 56	70 60 53	66 56 49	64 54 47	61 51 44	53 43 36	
44-3	1430	58	74	68	73	70	66	64	61	53	
55-1	935 670 485	58 50 43	74 66 59	74 68 61	76 66 59	65 58 51	66 59 52	63 57 50	58 49 42	50 38 31	
55-3	1330 1035	66 60	82 76	82 76	84 78	73 67	74 68	71 65	66 60	58 52	
66-1	908 630 515	60 52 45	76 67 61	78 74 68	76 65 60	71 63 57	70 61 56	68 61 54	68 54 44	59 45 34	
66-3	1394 1153	67 53	83 79	80 79	82 78	78 75	77 73	75 71	74 71	69 65	

Toleranssi ± 2 dB

- 1) Äänitaso 5 metrin etäisyydellä, Q = 2, absorptiopinta-ala = 200 m² Sabine.
- 2) Äänen tehotaso ISO 3744 mukaan.

Vaakasuora heittopituus

Lämmin vesi – ATDA



Koko	Pyörimisnopeus rpm	Yksi ilmansuuntain Heittopituus, m L _{0,2}
ATDA-30-1	1420 1035 685	5,8 4,5 3,0
ATDA-33-1	1420 1035 685	5,8 4,5 3,0
ATDA-44-1	1430 900 660	6,0 4,0 3,5
ATDA-44-3	1430	6,0
ATDA-55-1	935 670 485	7,3 5,3 3,7
ATDA-55-3	1330 1035	10,1 8,1
ATDA-66-1	908 630 515	12 7 5
ATDA-66-3	1394 1153	18 15

Annettu heittopituus pätee tuloilman lämpötilassa +40°C ja sisälämpötilassa +18°C.

Ilmansuuntain asennetaan vakiona vaakatasoon. Mittaus on suoritettu vedottomassa ja kalustamattomassa tilassa.

L_{0,2} = kohtisuora etäisyys lämminilmakojeesta ilman virtausnopeuteen
v = 0,2 m/s.

Tekniset tiedot, vesikäyttöinen ilmanlämmitin

Moottoritiedot Lämmin vesi – ATDA



Koko ATDA	Pyörimisnopeus rpm	Nimellisteho kW	Nimellisvirta (A), 1 vaihe 230 V	3 vaihe 400 V Δ	50 Hz 3 vaihe 400 V Y	Lämpörele	Suojausluokka
30-1	1420 1035 ¹⁾ 685	0,11	0,54 0,45 0,40	– – –	– – –	On	IP44
33-1	1420 1035 ¹⁾ 685	0,11	0,54 0,45 0,40	– – –	– – –	On	IP44
44-1	1430 900 ¹⁾ 660	0,16	0,73 0,60 0,55	– – –	– – –	On	IP44
44-3	1430	0,15	–	0,55	–	Ei	IP44
55-1	935 670 485	0,29	1,65 1,30 1,15	– – –	– – –	On	IP54
55-3	1330 1035 ¹⁾	0,65 0,46	– –	1,15 –	– 0,79	On	IP54
66-1	900 640 505	0,37	1,7	–	–	On	IP54
66-3	1360 1090	0,84 0,64	–	1,65	– 1,05	On	IP54

Rakennetiedot ATDA

Moottoria ympäröivän ilman max lämpötila 50°C.

Vuototestattu

Max käyttöpain: 1,6 MPa max käyttölämpötilassa 100°C.

Max käyttöpain: 1,0 MPa max käyttölämpötilassa 150°C.

Kaikki patterit on koeponnistettu ja vuototestattu kuivalla ilmalla veden alla.

Patterit on suunniteltu ja valmistettu paineastiadirektiivin 9723 EG (PED) mukaan

Lihavoituna merkityt pyörimisnopeudet koskevat toimitusta ilman lisätarvikkeita. Muut pyörimisnopeudet saadaan lisätarvikkeilla.

1) Pyörimisnopeus saadaan moottorin kytkentää muuttamalla. Katso kytkentäkaaviot flaktwoods.com/fi tai toimitukseen sisältyvästä asennus-, käyttö- ja hoito-ohjeesta.

Pyörimisnopeus automaattisella puhaltimen säätölaitteella, automaattisella lämminilmakojeen säätölaitteella tai 3-portaisella valitsimella – jänniteohjaus

	ATDA-30-1	ATDA-33-1	ATDA-44-1	ATDA-55-1	ATDA-66-1
230 V	1420	1420	1430	935	900
150 V	1190	1190	1210	670	640
130 V	1035	1035	900	485	505
115 V	850	850	660	390	430
100 V	685	685	550	310	355
80 V	500	500	410	240	270

= tehdasasetus pyörimisnopeudelle

Yllä olevassa taulukossa on annettu tehdasasetusten mukaiset jännite- ja pyörimisnopeusarvot. Pyörimisnopeuksia voidaan haluttaessa vaihtaa muuntajan kytkentäliuskoja muuttamalla. Moottoreiden ja lisätar-

vikkeiden seikkaperäiset kytkentäkaaviot ovat lämminilmakojeen ATD asennus-, käyttö- ja hoito-ohjeessa.

Tehotaulukko, höyrykäyttöinen ilmanlämmitin

Sisään tulevan ilman lämpötila $\pm 0^{\circ}\text{C}$

Koko	Pyörimisnopeus rpm	Ilmavirta m^3/s	Sisään tulevan ilman lämpötila $^{\circ}\text{C}$	Höyry							
				110 $^{\circ}\text{C}/1,4$ bar(a)		130 $^{\circ}\text{C}/2,7$ bar(a)		150 $^{\circ}\text{C}/4,7$ bar(a)		170 $^{\circ}\text{C}/7,9$ bar(a)	
				Teho kW	Poistuvan ilman lämpötila $^{\circ}\text{C}$	Teho kW	Poistuvan ilman lämpötila $^{\circ}\text{C}$	Teho kW	Poistuvan ilman lämpötila $^{\circ}\text{C}$	Teho kW	Poistuvan ilman lämpötila $^{\circ}\text{C}$
ATDG-33-1	1420	0,51	± 0	13,6	20,6	16,1	24,4	18,7	28,2	21,2	32,0
	1035	0,39		12,3	24,3	14,6	28,8	16,9	33,3	19,1	37,8
	685	0,26		10,5	31,0	12,4	36,7	14,4	42,5	16,3	48,3
ATDG-44-1	1430	0,85		27,9	25,3	33,1	30,0	38,3	34,7	43,5	39,4
	900	0,54		23,3	33,2	27,6	39,3	31,9	45,5	36,3	51,8
	660	0,40		20,5	39,5	24,4	46,9	28,2	54,4	32,1	61,9
ATDG-44-3	1430	0,85		27,9	25,3	33,1	30,0	38,3	34,7	43,5	39,4
ATDG-55-1	935	1,30		41,7	24,7	49,4	29,3	57,1	33,8	64,9	38,4
	670	0,94		36,6	30,0	43,4	35,6	50,2	41,2	57,1	46,8
	485	0,68		32,1	36,4	38,2	43,2	44,0	49,8	50,0	56,7
ATDG-55-3	1330	1,84		47,6	19,9	56,4	23,6	65,2	27,3	74,0	31,0
	1035¹⁾	1,44		43,4	23,2	51,4	27,5	59,4	31,8	67,5	36,1

Lihavoituna merkityt pyörimisnopeudet koskevat toimitusta ilman lisätarvikkeita. Muut pyörimisnopeudet saadaan lisätarvikkeilla. Taulukko pätee vapaasti puhaltavalle kojeelle ilman ilmapuolen lisätarvikkeita. Tehon laskennassa on huomioitu ilman tiheys sisään tulevan ilman lämpötilassa, joka 0°C :ssa on $1,29 \text{ kg}/\text{m}^3$.

Tarkempaan valintaan, ja myös muihin käyttötapauksiin, suosittelemme COILS-laskentaohjelmaamme. Lisätietoja saa lähimmästä myyntikonttoristamme.

1) Pyörimisnopeus saadaan moottorin kytkentää muuttamalla. Katso kytkentäkaaviot flaktwoods.com/fi tai toimitukseen sisältyvästä asennus-, käyttö- ja hoito-ohjeesta.

Tehotaulukko, höyrykäyttöinen ilmanlämmitin

Sisään tulevan ilman lämpötila +15°C

Koko	Pyörimisnopeus rpm	Ilmavirta m ³ /s	Sisään tulevan ilman lämpötila °C	Höyry							
				110°C/1,4 bar(a)		130°C/2,7 bar(a)		150°C/4,7 bar(a)		170°C/7,9 bar(a)	
				Teho kW	Poistuvan ilman lämpötila °C	Teho kW	Poistuvan ilman lämpötila °C	Teho kW	Poistuvan ilman lämpötila °C	Teho kW	Poistuvan ilman lämpötila °C
ATDG-33-1	1420	0,51	+15	11,7	33,5	14,2	37,4	16,7	41,3	19,2	45,3
	1035	0,39		10,6	36,8	12,8	41,4	15,1	46,1	17,3	50,8
	685	0,26		9,0	42,8	10,9	48,7	12,8	54,7	14,8	60,7
ATDG-44-1	1430	0,85		24,0	37,7	29,1	42,5	34,2	47,4	39,4	52,3
	900	0,54		20,0	44,8	24,2	51,1	28,5	57,5	32,9	64,0
	660	0,40		17,6	50,3	21,4	58,0	25,2	65,6	29,0	73,4
ATDG-44-3	1430	0,85		24,0	37,7	29,1	42,5	34,2	47,4	39,4	52,3
ATDG-55-1	935	1,30		35,8	37,1	43,4	41,9	51,1	46,6	58,8	51,4
	670	0,94		31,4	41,9	38,1	47,7	44,9	53,5	51,7	59,3
	485	0,68		27,5	47,6	33,5	54,6	39,4	61,7	45,5	68,8
ATDG-55-3	1330	1,84		40,9	32,9	49,6	36,7	58,3	40,5	67,1	44,3
	1035¹⁾	1,44		37,2	35,8	45,2	40,2	53,1	44,7	61,2	49,2

Lihavoituna merkityt pyörimisnopeudet koskevat toimitusta ilman lisätarvikkeita. Muut pyörimisnopeudet saadaan lisätarvikkeilla.

Taulukko pätee vapaasti puhaltavalle kojeelle ilman ilmapuolen lisätarvikkeita.

Tehon laskennassa on huomioitu ilman tiheys sisään tulevan ilman lämpötilassa, joka 15°C:ssa on 1,23 kg/m³

Tarkempaan valintaan, ja myös muihin käyttötapauksiin, suosittelemme COILS-laskentaohjelmaamme. Lisätietoja saa lähimmästä myyntikonttoristamme.

1) Pyörimisnopeus saadaan moottorin kytkentää muuttamalla. Katso kytkentäkaaviot flaktwoods.com/fi tai toimitukseen sisältyvästä asennus-, käyttö- ja hoito-ohjeesta.

Tekniset tiedot, höyrykäyttöinen ilmanlämmitin

Äänitaso, äänen tehotaso

Höyry – ATDG



Koko	Pyörimisnopeus	Äänitaso	Äänen tehotaso	Lineaarinen äänen tehotaso, dB, oktaavikaista, keskitäajuus, Hz							
				1)	2)	125	250	500	1000	2000	4000
ATDA	r/min	dB(A)	dB(A)								
33-1	1420	54	70	66	68	65	63	61	57	48	
	1035	48	65	60	62	59	57	55	51	42	
	685	39	55	51	53	50	48	46	42	33	
44-1	1430	58	74	68	73	70	66	64	61	53	
	900	48	64	58	63	60	56	54	51	43	
	660	41	57	51	56	53	49	47	44	36	
44-3	1430	58	74	68	73	70	66	64	61	53	
55-1	935	58	74	74	76	65	66	63	58	50	
	670	50	66	68	66	58	59	57	49	38	
	485	43	59	61	59	51	52	50	42	31	
55-3	1330	66	82	82	84	73	74	71	66	58	
	1035	60	76	76	78	67	68	65	60	52	

Toleranssi ± 2 dB

- 1) Äänitaso 5 metrin etäisyydellä, Q = 2, absorptiopinta-ala = 200 m² Sabine.
- 2) Äänen tehotaso ISO 3744 mukaan.

Vaakasuora heittopituus

Höyry – ATDG



Koko	Pyörimisnopeus rpm	Yksi ilmansuuntain
		Heittopituus, m L _{0,2}
ATDG-33-1	1420	5,8
	1035	4,5
	685	3,0
ATDG-44-1	1430	6,0
	900	4,0
	660	3,0
ATDG-44-3	1430	6,0
ATDG-55-1	935	7,3
	670	5,3
	485	3,7
ATDG-55-3	1330	10,1
	1035	8,1

Annettu heittopituus pätee tuloilman lämpötilassa +40°C ja sisälämpötilassa +18°C.

Ilmansuuntain asennetaan vakiona vaakatasoon. Mittaus on suoritettu vedottomassa ja kalustamattomassa tilassa.

L_{0,2} = kohtisuora etäisyys lämminilmakojeesta ilman virtausnopeuteen

v = 0,2 m/s.

Pyörimisnopeus automaattisella puhaltimen säätölaitteella, automaattisella lämminilmakojeen säätölaitteella tai 3-asentoisella valitsimella – jänniteohjaus

	ATDA-30-1	ATDA-33-1	ATDA-44-1	ATDA-55-1	ATDA-66-1
230 V	1420	1420	1430	935	900
150 V	1190	1190	1210	670	640
130 V	1035	1035	900	485	505
115 V	850	850	660	390	430
100 V	685	685	550	310	355
80 V	500	500	410	240	270

= tehdasasetus pyörimisnopeudelle

Yllä olevassa taulukossa on annettu tehdasasetusten mukaiset jännite- ja pyörimisnopeusarvot. Pyörimisnopeuksia voidaan haluttaessa vaihtaa muuntajan kytkentäliuskoja muuttamalla.

Moottoreiden ja lisätarvikkeiden seikkaperäiset kytkentäkaaviot ovat lämminilmakojeen ATD asennus-, käyttö- ja hoito-ohjeessa.

Tekniset tiedot, höyrykäyttöinen ilmanlämmitin

Moottoritiedot

Höyry – ATDG



Koko ATDA	Pyörimis- nopeus rpm	Nimel- listeho kW	Nimellisvirta (A), 50 Hz			Lämpö- rele	Suojaus- luokka
			1-vaihe 230 V	3-vaihe 400 V Δ	3-vaihe 400 V Y		
33-1	1420	0,11	0,54	-	-	On	IP44
	1035		0,45	-	-		
	685		0,40	-	-		
44-1	1430	0,16	0,73	-	-	On	IP44
	900		0,60	-	-		
	660		0,55	-	-		
44-3	1430	0,15	-	0,55	-	Ei	IP44
55-1	935	0,29	1,65	-	-	On	IP54
	670		1,30	-	-		
	485		1,15	-	-		
55-3	1330	0,65	-	1,15	-	On	IP54
	1035 ¹⁾	0,46	-	-	0,79		

Lihavoituna merkityt pyörimisnopeudet koskevat toimintusta ilman lisätarvikkeita. Muut pyörimisnopeudet saadaan lisätarvikkeilla.

- 1) Pyörimisnopeus saadaan kytkentää muuttamalla. Katso kytkentäkaaviot flaktwoods.com/fi tai toimintukseen sisältyvästä asennus-, käyttö- ja hoito-ohjeesta.

Käyttötiedot ATDG

Max käyttöpainne = 1,0 MPa

Max käyttölämpötila = 185°C

Koepaine = 1,3 MPa

Höyryn pH-arvo on min. 8,5 ja sen tulisi olla 9,5.

Happipitoisuus O₂ : max 0,01 mg/l.

Suurin käyttöpainne 1,0 MPa max käyttölämpötilassa 185°C

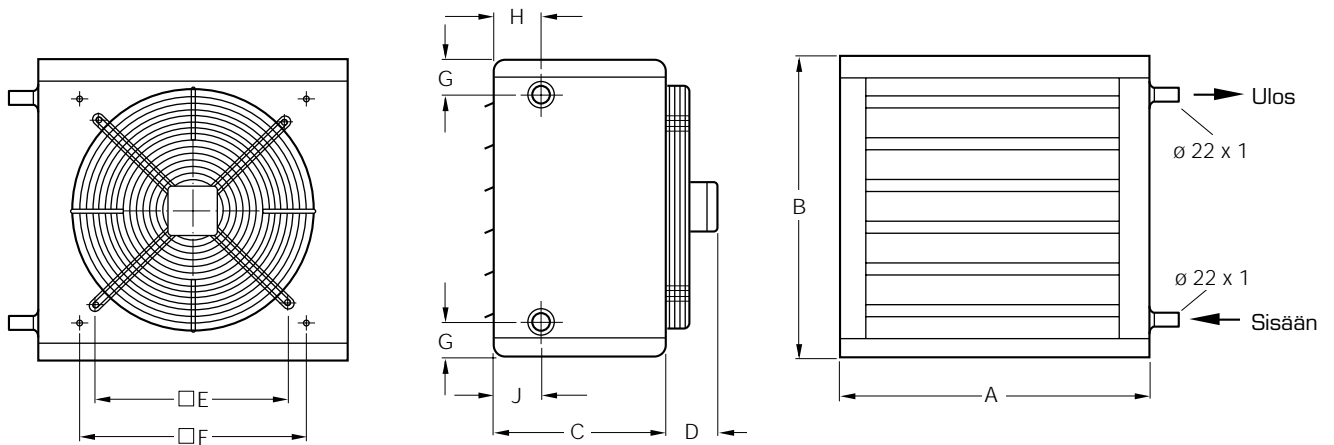
Kaikki patterit on koeponnistettu ja vuototestattu kuivalla ilmalla veden alla.

Patterit on suunniteltu ja valmistettu paineestiadirektiivin 9723 EG (PED) mukaan.

Mitta- ja painotiedot, ATDA

Lämminilmakoje ATDA, vesikäyttöinen ilmanlämmitin

Kaikki mitat ovat millimetreinä

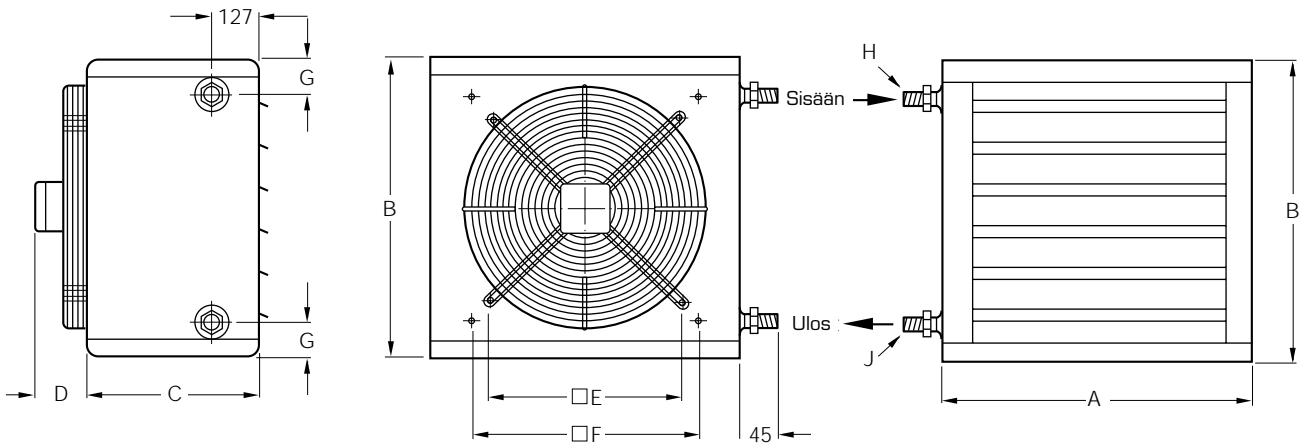


Koko	Mitat (mm)									Paino kg
	A	B	C	D	E	F	G	H	J	
ATDA										
-33	480	465	270	82	290	350	50	76	81	15
-44	670	615	310	82	355	510	58	89	67	23
-55	770	715	340	100	440	610	58	89	67	39
-66	990	815	370	136	495	740	58	115	70	52

Mitta- ja painotiedot ATDG

Lämminilmakoje ATDG, höyrykäyttöinen ilmanlämmitin

Kaikki mitat ovat millimetreinä



Koko	Mitat (mm)							Liitäntäkoko		Paino
	A	B	C	D	E	F	G	H	J	kg
ATDG										
-33	480	465	270	82	290	350	58	25	25	15
-44	670	615	310	82	355	510	61	32	25	23
-55	770	715	340	100	440	610	61	32	32	39

Tuotekoodit

Asennusvaihtoehdot

Vaihtoehto A, kojekoko 30	ATDA-30-1-A
Vaihtoehto A, kojekoko 33	33-1-A
Vaihtoehto A, kojekoko 44	44-1-A
Vaihtoehto A, kojekoko 55	55-1-A
Vaihtoehto A, kojekoko 66	66-1-A

Vaihtoehto B, kojekoko 30	ATDA-30-1-B
Vaihtoehto B, kojekoko 33	33-1-B
Vaihtoehto B, kojekoko 44	44-1-B
Vaihtoehto B, kojekoko 55	55-1-B
Vaihtoehto B, kojekoko 66	66-1-B

Vaihtoehto C, kojekoko 30	ATDA-30-1-C
Vaihtoehto C, kojekoko 33	33-1-C
Vaihtoehto C, kojekoko 44	44-1-C
Vaihtoehto C, kojekoko 55	55-1-C
Vaihtoehto C, kojekoko 66	66-1-C

Lisätarvikkeet asennusvaihtoehtoihin

Vaihtoehto F, kojekoko 30	ATDZ-30-1-F
Vaihtoehto F, kojekoko 33	33-1-F
Vaihtoehto F, kojekoko 44	44-1-F
Vaihtoehto F, kojekoko 55	55-1-F

Vakiorakenne

Lämminilmakoje

ATDA-aa-b
ATDG-aa-b

A = vesi
G = höyry

Koko (aa)
30, ainoastaan ATDA
33, 44, 55, 66

Moottori (b)
1 = 1 x 230 V, IP 44
3 = 3 x 400 V, IP 54 (vain kojekoot 44, 55 ja 66)

Muut rakenteet

Lämminilmakoje

ATDA-aa-bb-c-d

ATDG-aa-bb-c-d

ATDI-aa-bb-c-d

A = lämpimälle vedelle
G = höyrylle
I = teollisuuteen
(ota yhteys Fläkt Woodsiin)

Kojekoko (aa)
30, ainoastaan ATDA
33, 44, 55

Moottori (bb)
04 = 1 x 230 V, IP 55, (kojekoko 44)
05 = 3 x 400 V, IP 55, 1340/960 rpm, (kojekoko 44)
06 = 3 x 500 V, 1400 rpm, (kojekoko 44)
07 = 3 x 500 V, 1000 rpm, (kojekoko 44)
08 = 3 x 400 V, 1400 rpm, korotettu turvallisuus
(kojekoko 44)
09 = 3 x 400 V, 1000 rpm, korotettu turvallisuus
(kojekoot 44, 55)
10 = 1 x 230 V, IP 55 (kojekoko 55)
11 = 3 x 400 V, IP 55, 1370 / 1000 rpm, (kojekoko 55)
12 = 3 x 400 V, IP 55, 920 / 700 rpm, (kojekoko 55)
13 = 3 x 500 V, 940 rpm, (kojekoko 55)

Vaipan materiaali (c)
1 = Vaaleaksi maalattu teräslevy (vakio)
2 = Ruostumaton teräslevy (SS 2333)

Patterirungon materiaali (d)
1 = Cu / Al (vakio)
2 = Cu / Cu
3 = Cu / Al + Blygold (ei höyry)

Lisätarvikkeet

Sekoitusosa suodattimella	ATDZ-01-bb *)
Kiertoilmaosa suodattimella	ATDZ-02-bb *)
Seinäkannattimet, erä	ATDZ-03-bb
Väläkannattimet sekoitusosaan, erä	ATDZ-05-bb *)
Lisäilmansuuntain	ATDZ-09-bb
Kattoripustimet, erä	ATDZ-10-bb *)

Kojekoko (bb)
33, 44, 55, 66

*) Ei kojekoolle 66

Vipusäädin sekoitusosaan

ATDZ-12

Tuotekoodit

Ohjaus- ja säätölaitteet			
Automaattinen puhaltimen säätölaite, FHC-1	ATDZ-15-4		
Toimitetaan irrallisena. Sisältää seinään asennettavan anturin, IP 30. 1 x 230 V. Max 2 A			
Automaattinen puhaltimen säätölaite, FHC-3	ATDZ-34		
Toimitetaan irrallisena. Sisältää seinään asennettavan anturin, IP 30. 3 x 400 V. Max 2 A.			
Automaattinen lämminilmakojeen säätölaite, ATC	ATDZ-29		
Toimitetaan irrallisena. Sisältää seinään asennettavan anturin, IP 30. 1 x 230 V. Max 9 A.			
Automaattinen lämminilmakojeen säätölaite, ATC	ATDZ-33		
Asennettu koneeseen. Sisältää seinään asennettavan anturin, IP 30. 1 x 230 V. Max 2 A.			
Lisätarvikkeet ohjaus- ja säätölaitteisiin			
Pyörimisnopeuden säädin	ATDZ-13		
Pyörimisnopeuden säädin	ATDZ-24-3		
Käsiikäyttöinen, 3-portainen. Moottori 1 x 230 V. 2 A.			
Pyörimisnopeuden säädin	ATDZ-28		
Käsiikäyttöinen, 3-portainen. Moottori 1 x 230 V. 9 A.			
Venttiili termisellä toimilaitteella	ATDZ-17-3		
Auki/kiinni. 1 x 230 V.			
Venttiili toimilaitteella	ATDZ-17-4		
Auki/kiinni. Nopea 1 x 230 V.			
Huonetermostaatti	ATDZ-18-3		
On/off, 1 x 230 V. IP 30.			
Huonetermostaatti	ATDZ-19-3		
On/off, 1 x 230 V. IP 54.			
Kauko-ohjaus automaattiseen lämminilmakojeen säätölaitteeseen ATDZ-29	ATDZ-21-3		
Kauko-ohjaus automaattiseen lämminilmakojeen säätölaitteeseen ATDZ-33	ATDZ-21-4		
Kauko-ohjaus, infrapuna	ATDZ-36		
Ajastin	ATDZ-22-3		
Lämpötilan päivä/yö-ohjaus automaattiseen lämminilmakojeen säätölaitteeseen.			
Muuntaja	ATDZ-25-3		
Pieni pyörimisnopeus. Moottori 1 x 230 V.			
Jäätymissuojatermostaatti	ATDZ-26		
Katkaisee virran jäätymisvaaran uhatessa.			
Pellin toimilaite Belimo	ATDZ-27		
Jousipalautuksella, ohjaa peltiä auki/kiinni.			
KytKentärasia	ATDZ-30		
Lämpötila-anturi automaattiseen lämminilmakojeen säätölaitteeseen ATDZ-29	ATDZ-35-1		
IP 54.			
Lämpötila-anturi automaattiseen puhallin ja lämminilmakojeen säätölaitteeseen ATDZ-15-4,-33, -34	ATDZ-35-2		
IP 54.			
Lisämoduuli, verkkoliitintään	ATDZ-37		

Tuotekoodit

Varaosat

Patteri

ATDA-99-1-cc
ATDG-99-1-cc

A = vesi
G = höyry

Kojekoko (cc) _____
30 (ainoastaan ATDA), 33, 44, 66.

Puhallin- ja moottoriyksikkö suojaverkolla

ATDA-99-2-cc-d

Kojekoko (cc) _____
33, 44, 55, 66.

Moottori (d) _____
1 = 1 x 230 V.
3 = 3 x 400 V, (vain kojekoot 44, 55 ja 66)

Lämpötila-anturi automaattiseen
lämminilmakojeen
säätölaitteeseen ATDZ-29

ATDA-99-16-3

Lämpötila-anturi automaattiseen
puhallin ja lämminilmakojeen
säätölaitteeseen ATDZ-15, -33, -34

ATDA-99-16-4

Vaihtosuodattimet sekoitus-/kiertoilmaosaan

ATDZ-99-01-33
ATDZ-99-01-44
ATDZ-99-01-55

Pakkaus – Asennusvaihtoehdot

Asennusvaihtoehtojen A, B ja C sisältö toimitetaan pahvilaatikossa

Mitat, cm, vaihtoehto A, B, C

Koko	L	B	H	Paino, kg
ATDA-30, 33	65	48	40	18
44	84	64	44	30
55	94	74	46	35
66	115	83	57	57

