

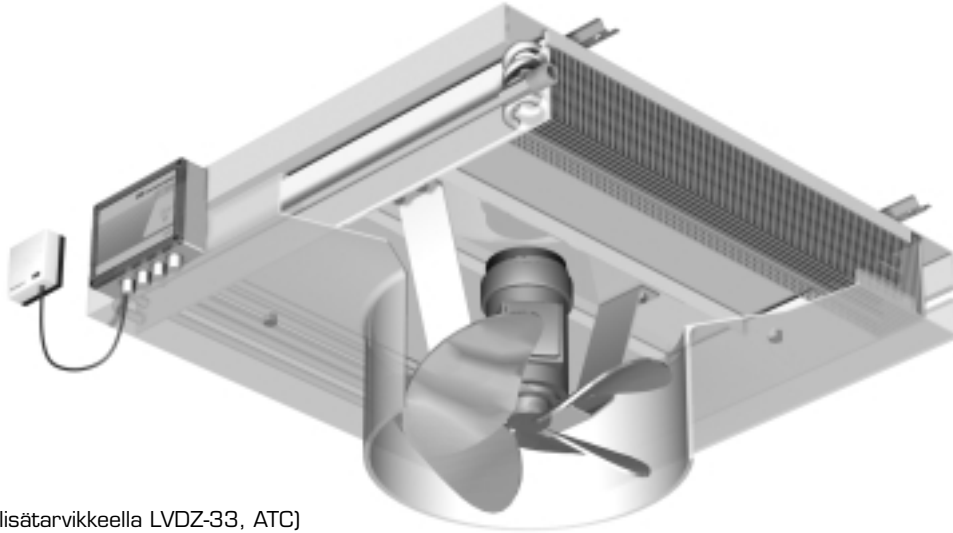
# **Lämminilmakoje LVD TEMPER<sup>®</sup>**



# Sisältö

Tuoteseloste .....	2
Tuotekatsaus .....	3-4
Asennusvaihtoehdot .....	6-9
Asennusesimerkkejä .....	10-14
Lisätarvikkeet	
Lämminilmakoje .....	15
Ohjaus- ja säätölaitteet .....	16-23
Mitoitus .....	24
Asennusohjeet .....	25
Tehotaulukot, vesi LVDV .....	26-29
Tekniset tiedot .....	30-32
Mitta- ja painotiedot .....	33
Tuotekoodit .....	34-36
Pakkaus – Asennusvaihtoehdot .....	37

# Lämminilmakoje LVD



(Varustettu lisätarvikkeella LVDZ-33, ATC)

## Tuoteseloste

Lämminilmakoje LVDV soveltuu tuulikaappien, aulojen, porttien, varasto- ja konepajahallien, autotallien ja vastaavien tilojen lämmittämiseen. Koje asennetaan alakattoon ja lämmönsiirtoaineena on lämmin vesi.

Koje täyttää EU:n koneille asetamat turvallisuusvaatimukset 91/368/EEC.

Lämminilmakojeen ominaisuuksia:

- valmistetaan vaaleaksi maalattusta kuumasinkitystä teräslevystä
- rakennekorkeudeltaan matala, joka mahdollistaa asennuksen vaihteleville huonekorkeuksille erilaisilla heittopituuksilla
- voidaan varustaa heittopituutta lisäävällä jatko-osalla
- helppo puhdistaa ja huoltaa
- helppo asentaa suoraan kattoon tai kannattaa ripustimien varaan

Ilmanlämmitin LVDV on käyntiääneltään hiljainen. IEC-julkaisun 34-1 mukaista laippamoottoria on saatavissa kahdella eri vaihtoehdolla:

- 1 x 230 V, moottori on varustettu lämpöreleellä ja kytkettävissä kolmelle eri nopeudelle. Maks. pyörimisnopeus tehdastoimituksessa.
- 3 x 400 V, vaihtoehtoina 4- tai 6-napainen moottori. Kummankin moottorin suojausluokka on IP54.

## Materiaali ja pintakäsittely

Kojevaippa: vaaleaksi maalattu kuumasinkitty teräslevy, sävy NCS 0502B. Vaalea pinta on suojattu kuljetusta varten muovikalvolla.

Lämmityspatteri: alumiinilamelleista ja kupariputkista koostuva lamellipatteri. Liitännät ovat messinkiä.

Puhallinpyörä: alumiinista ja teräslevystä valmistettu aksiaali-puhallin.

## Pakkaus

Koje lisätarvikkeineen toimitetaan aaltopahvipakkauksissa. CE-merkitty.



## Lämminilmakoje – Tuotekatsaus



## Lisätarvikkeet, ohjaus- ja säätölaitteet



Automattinen puhaltimen  
säätölaite FHC  
LVDZ-15-4 1 x 230 V, 2A



Automattinen puhaltimen  
säätölaite FHC  
LVDZ-34 3 x 400 V



Automattinen lämminilmako-  
jeen säätölaite ATC  
LVDZ-29 1 x 230 V, 9A



Automattinen lämminilmako-  
jeen säätölaite ATC  
LVDZ-33 1 x 230 V, 2A



Pyörimisnopeuden säädin  
LVDZ-14



Venttiili termisellä  
toimilaitteella LVDZ-17-3



Venttiili toimilaitteella,  
nopea LVDZ-17-4



Huonetermostaatti  
puhallinkäytölle IP 30  
LVDZ-18-3



Huonetermostaatti  
puhallinkäytölle IP 54  
LVDZ-19-3



ATC:n kauko-ohjaus  
LVDZ-21-3,  
LVDZ-21-4



ATC:n ajastin  
LVDZ-22-3



Pyörimisnopeuden  
säädin, 2A  
LVDZ-24-3



Muuntaja, 2A  
LVDZ-25-3



Pyörimisnopeuden  
säädin, 9A  
LVDZ-28



KytKentärasia  
LVDZ-30



Lämpötila-anturi RG,  
kosteaan ympäristöön,  
LVDZ-35-1,  
LVDZ-35-2



Infrapunakauko-ohjaus  
LVDZ-36



Lisämoduuli  
verkkoliitännään  
LVDZ-37

# Asennusvaihtoehdot

Olemme säätölaitevalinnan helpottamiseksi laatineet valmiita pakettiratkaisuja yleisimpiin säätötapauksiin. Valittu asennusvaihtoehto voidaan luonnollisesti yhdistää muihin lisätarvikkeisiin, ks. asennusesimerkkejä käsittelevä luettelon osa. Asennusvaihtoehtoihin kuuluvat osat ovat myynnissä myös erillisinä lisätarvikkeina.

## Käyttökohteet

- Vaihtoehto A** – tuulikaapit, portit, varastotilat, autotallit.
- Vaihtoehto B** – tuulikaapit, työpajat, ostoskeskukset, urheiluhallit.
- Vaihtoehto C** – kuten B, mutta vaativampiin kohteisiin, joissa tarvitaan esim. yökäyttöä, hälytystä, verkkokytken-  
tää tai DUC (0-10 V) ohjausta.

## Katsaus, eri vaihtoehtoihin sisältyvät osat

Koje – ohjaus- ja säätölaitteet	Ve A	Ve B	Ve C
Lämminilmakoje	x	x	x
Kytkentärasia	x	x	-
Huonetermostaatti	x	-	-
Automattinen puhaltimen säätölaite FHC	-	x	-
Automaattinen lämminilmakojeen säätölaite ATC	-	-	x
Lämpötila-anturi	-	x	x
Säätöventtiili	x	x	x
Dokumentaatio	x	x	x

x = sisältyy

## Katsaus, toiminnot

Vaihtoehto A	Lämpötilaohjattu ilmavirran on/off-säätö säätöventtiiliin on/off-toiminnolla
Vaihtoehto B	Lämpötilaohjattu ilmavirran säätö, 3 porrasta tai suljettu, säätöventtiiliin on/off-toiminnolla
Vaihtoehto C	Lämpötilaohjattu ilmavirran säätö, 3 porrasta tai suljettu, säätöventtiiliin on/off-toiminnolla. Valmius seuraaviin lisälaitteisiin: aika-, kauko- tai 0-10V ohjaus, verkkoliitäntä, hälytyksen siirto.

## Asennusvaihtoehdot

Vaihtoehto A sisältää:



Täydelliseen toimitukseen sisältyy lämminilmakoje, erilaisia lisätarvikkeita sekä ohjeet.

**1 kpl Lämminilmakoje** **LVDV-aa-1**  
aa = kojekoko 40 tai 50.

**1 kpl Huonetermostaatti** **LVDZ-18-3**  
IP 30, 1-vaihe 230 V, 16 A.

**1 kpl Venttiili toimilaitteella, auki/kiinni** **LVDZ-17-4**  
IP 54, 1-vaihe 230 V, lämpötila-alue 2-110 °C,  
kvs 4,0, on/off, avautumisaika 10 sekuntia.

**1 kpl KytKentärasia** **LVDZ-30**  
IP 30, 1-vaihe 230 V, 16 A.

**1 kpl Käyttöohjeet**  
Asennus- ja hoito-ohjeet.

### Toiminta:

Lämmitystilanteessa huonetermostaatti käynnistää lämmittimen ja avaa säätöventtiilin. Saavutettuaan asetuslämpötilan säätöventtiili sulkeutuu ja puhallin pysähtyy.

### Tilausesimerkki

#### Asennusvaihtoehto A

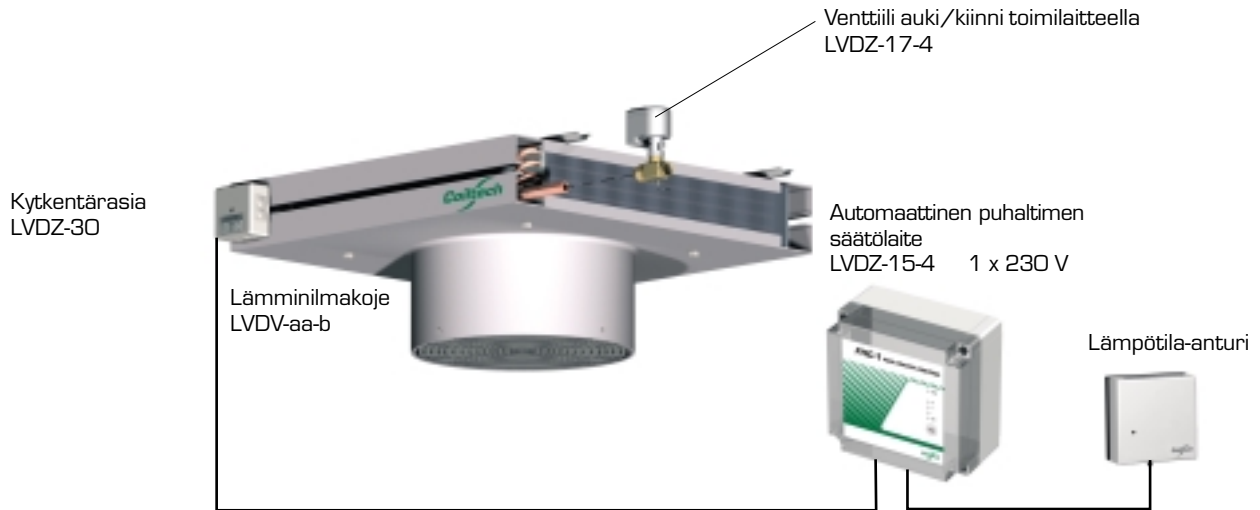
**LVDV-aa-1-A**

Kojekoko (aa) \_\_\_\_\_  
40, 50

Moottori \_\_\_\_\_  
1 = 1-vaihe 230 V, IP 55

## Asennusvaihtoehdot

Vaihtoehto B sisältää:



Täydelliseen toimitukseen sisältyy lämminilmakoje, erilaisia lisätarvikkeita sekä ohjeet.

**1 kpl Lämminilmakoje** LVDV-aa-1  
aa = kojekoko 40 tai 50.

**1 kpl Automaattinen puhaltimen säätölaite FHC** LVDZ-15-4  
IP 54, 1-vaihe 230 V, 2 A.  
1 kpl lämpötila-anturi.

**1 kpl Venttiili toimilaitteella, auki/kiinni** LVDZ-17-4  
IP 54, 1-vaihe 230 V, lämpötila-alue 2-110 °C,  
kvs 4,0, on/off, avautumisaika 10 sekuntia.

**1 kpl Kyt Kentärasia** LVDZ-30

**1 kpl Käyttöohjeet**  
Asennus- ja hoito-ohjeet.

### Toiminta:

Lämmitystilanteessa säätöventtiili avautuu ja lämpötila-anturi ohjaa automaattisesti puhaltimen kolmea esiaseteltua pyörimisnopeutta halutun lämpötilan ylläpitämiseksi. Saavutettuaan asetuslämpötilan säätöventtiili sulkeutuu ja puhallin pysähtyy. Puhaltimen pyörimisnopeus voidaan säätää myös käsin kolmeen nopeuteen tai vaihtoehtoisesti pysäyttää. Merkkivalo osoittaa venttiilin aukiolon ja valitun toiminnon.

Vaihtoehtoiset pyörimisnopeudet, ks. sivu 32.

### Tilausesimerkki

**Asennusvaihtoehto B**

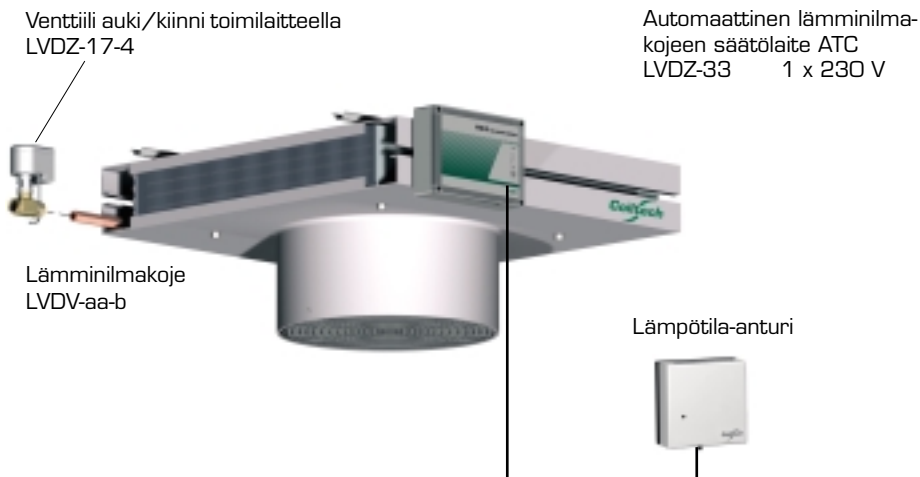
**LVDV-aa-1-B**

Kojekoko (aa) \_\_\_\_\_  
40, 50

Moottori \_\_\_\_\_  
1= 1-vaihe 230 V, IP 55

## Asennusvaihtoehdot

Vaihtoehto C sisältää:



Täydelliseen toimitukseen sisältyy lämminilmakoje, erilaisia lisätarvikkeita sekä ohjeet.

**1 kpl Lämminilmakoje** **LVDV-aa-1**  
aa = kojekoko 40 tai 50.

**1 kpl Automaattinen lämminilmakojeen säätölaite, ATC, asennettuna lämminilmakojeeseen** **LVDZ-33**  
IP 54, 1-vaihe 230 V, 2 A  
1 kpl lämpötila-anturi

**1 kpl Venttiili toimilaitteella, auki/kiinni** **LVDZ-17-4**  
IP 54, 1-vaihe 230 V, lämpötila-alue 2-110 °C,  
kvs 4,0, on/off, avautumisaika 10 sekuntia.

**1 kpl Käyttöohjeet**  
Asennus- ja hoito-ohjeet.

### Toiminta:

Lämmitystilanteessa säätöventtiili avautuu ja lämpötila-anturi ohjaa automaattisesti puhaltimen kolmea esiaseteltua pyörimisnopeutta halutun lämpötilan ylläpitämiseksi. Saavutettuaan asetuslämpötilan säätöventtiili sulkeutuu ja puhallin pysähtyy. Säätölaitteen näyttöruutu osoittaa asetellun lämpötilan. Vaihtoehtoiset pyörimisnopeudet, ks. sivu 32.

**Säätölaitteessa on valmius seuraaviin lisälaitteisiin:**  
Hälytyksen siirto ulkoiseen valvontajärjestelmään, ajastin päivä-/yökäytölle, kauko- tai infrapunaohjaus, verkkoliitäntä.  
Säätölaitteessa on tietokonekytkentävalmius LAN 0-10 V signaalille (DUC).

Tilausesimerkki  
**Asennusvaihtoehto C**

**LVDV-aa-1-C**

Kojekoko (aa) \_\_\_\_\_  
40, 50

Moottori \_\_\_\_\_  
1= 1-vaihe 230 V, IP 55

## Asennusesimerkkejä



Säätölaite ATC  
Venttiili toimilaitteella

LVDZ-33  
LVDZ-17-3

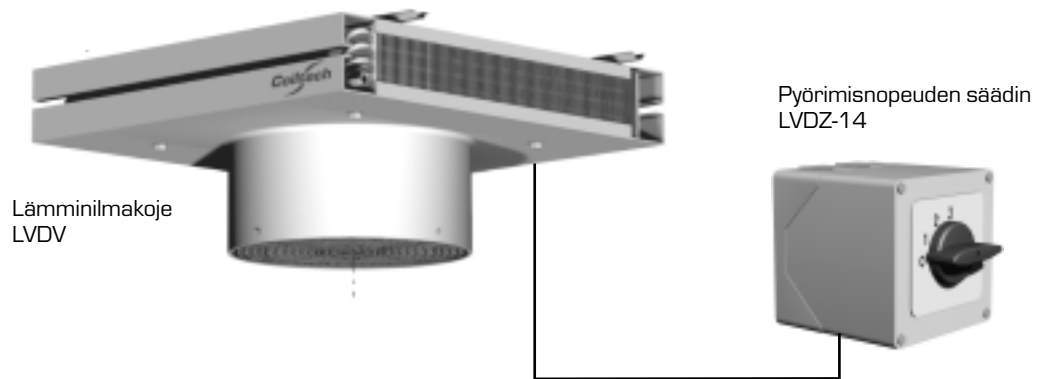


Kattoripustimet, erä  
Jatko-osa  
Pyörimisnopeuden säädin  
Huonetermostaatti

LVDZ-03  
LVDZ-04-bb  
LVDZ-14  
LVDZ-18-3

## Asennusesimerkkejä

### Pyörimisnopeuden säätö



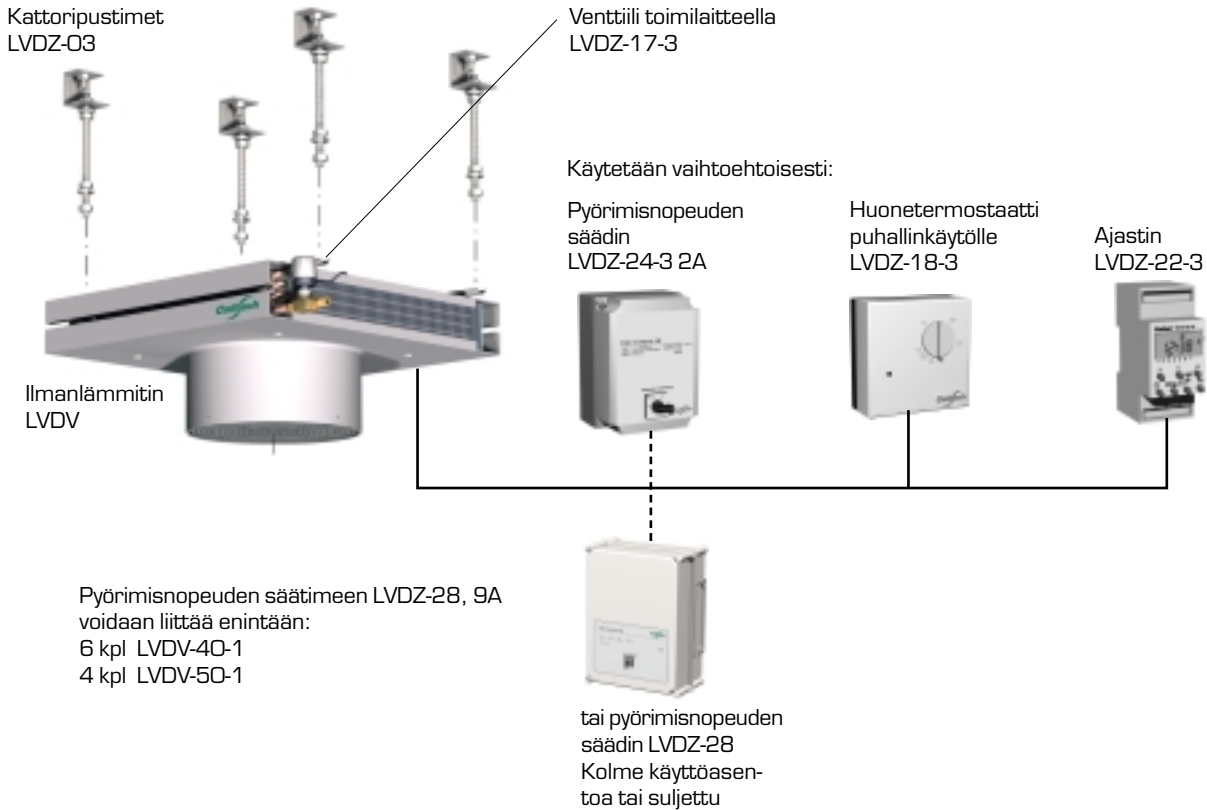
#### Toiminta:

Käsi­käyt­toisellä pyörimisnopeuden säätimellä (LVDZ-14) pyörimisnopeutta voidaan vaihdella kolmen eri pyörimisnopeuden tai suljetun asennon välillä.

Jännite 1 x 230 V.  
Max 10 A.

## Asennusesimerkkejä

### Pyörimisnopeuden säätimien LVDZ-24-3 ja LVDZ-28 liitännämahdollisuudet



Lämpötilaohjattu ilmavirran on/off-säätö kiinteällä pyörimisnopeudella ja yökäytöllä sekä venttiilin on/off toiminnolla.

### Toiminta

Pyörimisnopeuden säädintä käytetään, kun teho (pyörimisnopeus) halutaan asettaa käsin. Valittavana on kolme esiaseteltua pyörimisnopeutta, pieni, keski- ja suuri nopeus, sekä seis. Säätimeen voidaan liittää venttiili LVDZ-17-3, huonetermostaatti LVDZ 18-3 tai LVDZ 19-3 sekä ajastin LVDZ-22-3. Säädin yhdessä yhden tai useamman edellä mainitun lisätarvikkeen

kanssa muodostaa yksinkertaisen ja kustannustehokkaan valvontayksikön lämminilmakojeeseen.

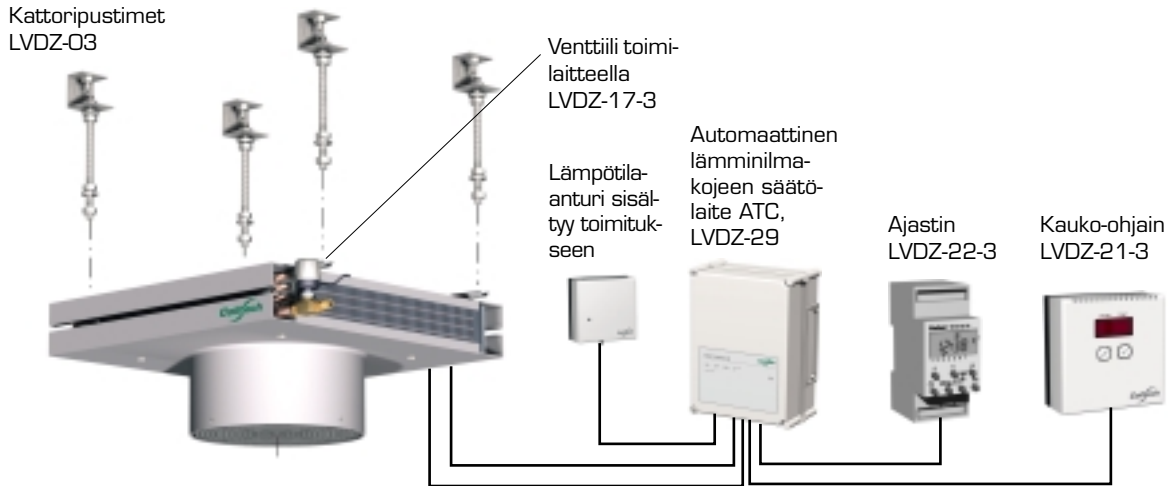
Samaan pyörimisnopeuden säätimeen voidaan liittää useita lämminilmakojeita, mutta kokonaisvirran tulee olla max 2 A (LVDZ-24-3) tai 9 A (LVDZ-28). Ks. kyseisten kokojen moottoritiedot.

Jännite 1 x 230 V.

Vaihtoehtoiset pyörimisnopeudet, ks. sivu 32.

## Asennusesimerkkejä

Automaattinen lämminilmakojeen säätölaite ATC / LVDZ-29 usealle lämminilmakojeelle



Automaattiseen lämminilmakojeen säätölaitteeseen ATDZ-29, 9 A voidaan liittää enintään:  
6 kpl LVDV-40-1  
4 kpl LVDV-50-1

Lämpötilaohjattu ilmapirransäätö enintään kuudelle lämminilmakojeelle yökäytöllä, kauko-ohjauksella sekä venttiilin on/off toiminnolla.

### Toiminta

Automaattinen lämminilmakojeen säätölaite ATC/LVDZ-29 säätää lämminilmakojeen moottorin pyörimisnopeutta kolmeen esiaseteltuun portaaseen ympäristön lämpötilan mukaan, jota toimitukseen sisältyvä lämpötila-anturi mittaa. Haluttu lämpötila (asetusarvo) asetetaan automaattisen lämminilmakojeen säätimen potentiometrillä. Kun ympäristön lämpötila on korkeampi kuin asetusarvo, pyörimisnopeus pienenee portaittain ja kun lämmitystarvetta ei ole, puhallinmoottori pysähtyy. Kun ympäristön lämpötila on asetusarvoa pienempi, nousee sekä pyörimisnopeus että lämmitysteho portaittain.

ATC:hen voidaan liittää ajastin (LVDZ-22-3) ilman lämpötilan laskemiseksi yöaikaan. Haluttu "yölämpötila" asetetaan tällöin säätimen toisella potentiometrillä.

Automaattista lämminilmakojeen säätölaitetta voidaan myös ohjata 0-10 V:n signaalilla. Kauko-ohjaus on saatavana lisätarvikkeena (LVDZ-21-3).

Automaattiseen lämminilmakojeen säätölaitteeseen voidaan liittää erillinen säätöventtiili termisellä toimimoottorilla (LVDZ-17-3). Kun haluttu ilman lämpötila on saavutettu ja puhallin on pysähtynyt, venttiili sulkeutuu ja sen myötä veden virtaus lakkaa.

Kun ilman lämpötila laskee ja puhallin käynnistyy, avautuu venttiili jälleen. Venttiili avautuu myös sähkökatkoksen yhteydessä.

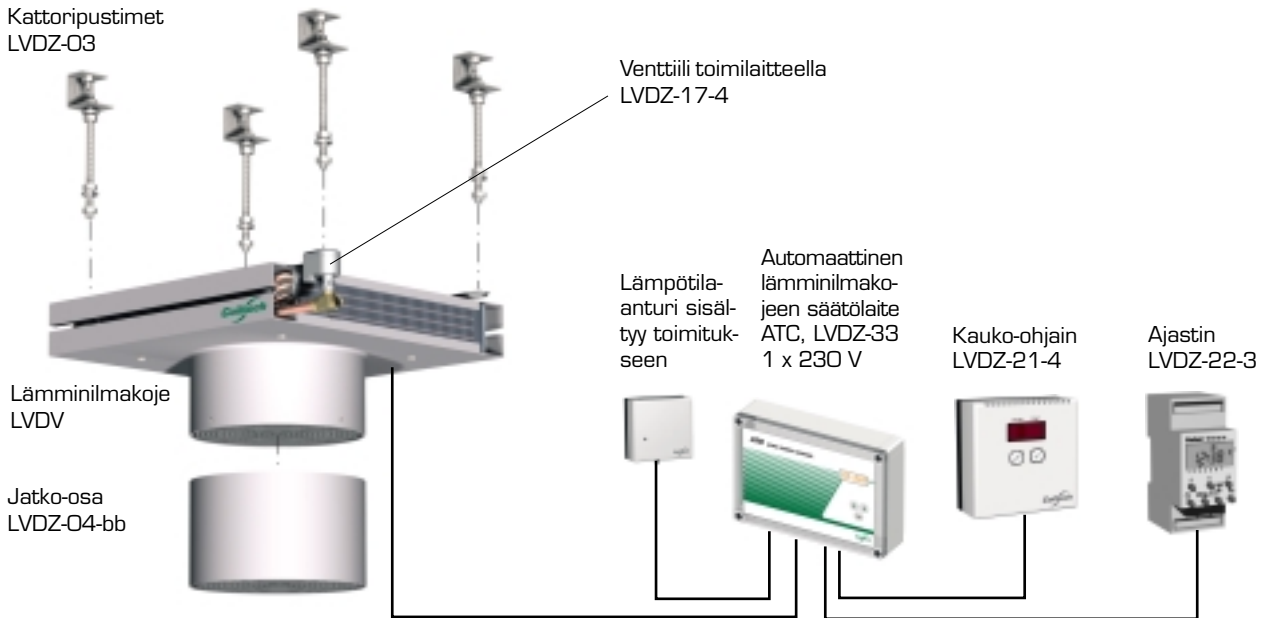
**HUOM!** Automaattiseen lämminilmakojeen säätölaitteeseen ei saa liittää ulkoista magneettiventtiiliä sen suurien päällekytkentävirtojen vuoksi.

Automaattinen lämminilmakojeen säätölaite on testattu EMC-säteilyn osalta EN 50081-1 ja EMC-immuniteetin osalta EN 50082-2 mukaan.

Vaihtoehtoiset pyörimisnopeudet, ks. sivu 32.

# Asennusesimerkkejä

## Pyörimisnopeuden säätö



Lämpötilaohjattu ilmavirran säätö kolmessa portaassa yökäytöllä, kauko-ohjauksella ja säätöventtiilin on/off toiminnolla.

### Toiminta

Lämmitystilanteessa avautuu säätöventtiili (LVDZ-17-14) ja lämpötila-anturi ohjaa puhaltimen kolmea kiinteää pyörimisnopeutta halutun lämpötilan ylläpitämiseksi. Kun asetuslämpötila on saavutettu, säätöventtiili sulkeutuu ja puhallin pysähtyy.

Lämpötila asetetaan kannessa olevalla painikkeella. Mikäli laitteisto on varustettu ajastimella vaihtoehtoista lämpötilaa varten, myös se asetetaan. Säätöä voidaan täydentää kauko-ohjauksella kaapelin

avulla (LVDZ-21-4) tai infrapunalla (LVDZ-36). Tällöin puhallinta voidaan ohjata automaattiasennossa, kolmessa kiinteässä pyörimisnopeudessa 1, 2, 3 tai pysäyttää puhallin 0-asentoon.

Säätölaitteessa on valmius 0-10 V:n DUC tai verkkoliitännän kautta LAN-ohjaukseen.

Säätöön voidaan liittää ulkoinen vikahälytysignaali. Vaihtoehtoiset pyörimisnopeudet, ks. sivu 32.

## Lisätarvikkeet, lämminilmakoje

Kattoripustimet,  
LVDZ-03  
Toimituserä 4 kpl



Jatko-osa,  
LVDZ-04-bb

Suuntaa ilmavirtaa heittopituuden lisäämiseksi.  
Kosketussuoja siirretään lämminilmakojeesta  
jatko-osaan.



## Lisätarvikkeet, ohjaus- ja säätölaitteet

### Automaattinen puhaltimen säätölaite FHC-1/LVDZ-15-4

Säätölaite sisältyy asennusvaihtoehtoon B. Säätölaite ohjaa automaattisesti puhaltimen kolmea esiaseteltua pyörimisnopeutta halutun lämpötilan ylläpitämiseksi ja pysäyttää puhaltimen, kun asetuslämpötila on saavutettu. Automaattinen puhaltimen säätölaite ohjaa myös säätöventtiiliä (LVDZ-17-3, LVDZ-17-4) auki ja kiinni. Haluttu lämpötila asetetaan sisäisellä potentiometrillä ja irrallisena toimitettava lämpötila-anturi sisältyy toimitukseen. Puhaltimen pyörimisnopeus voidaan asettaa käsin kolmeen asentoon tai pysäyttää kannessa olevilla hipaisunäppäimillä. Merkkivalo osoittaa venttiilin aukiolon.

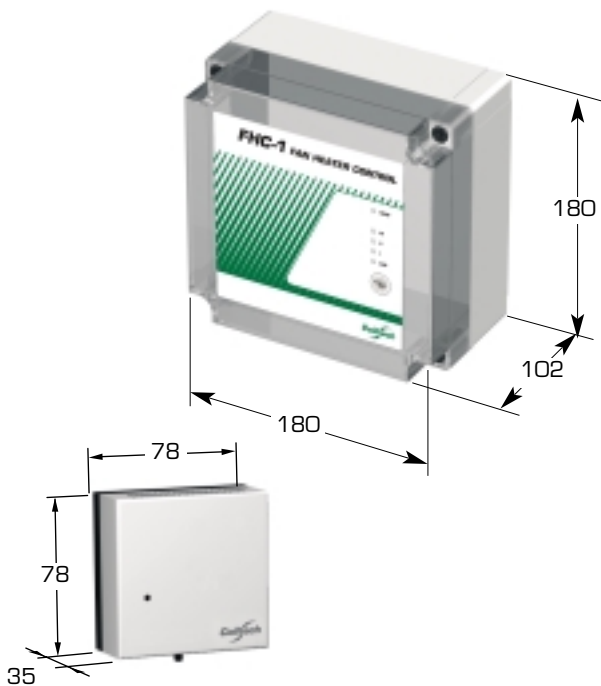
Seikkaperäinen tekninen säädön kuvaus: Kun ympäröivä lämpötila on 0,4 °C alle asetusarvon, puhallin käynnistyy pienimmällä pyörimisnopeudella. Kun lämpötila on 0,5 °C alle asetusarvon, säätöventtiili avautuu. Lämpötilan ollessa 1,5 °C alle asetusarvon, puhallin kytkeytyy keskisuurelle pyörimisnopeudelle. Kun lämpötila on 2,5 °C alle asetusarvon, puhallin alkaa käydä suurimmalla pyörimisnopeudella.

Automaattinen puhaltimen säätölaite toimitetaan irrallisena lisätarvikkeena, suojausluokka IP 54.

Lämpötila-anturi IP 30.

Jännite 1 x 230 V.

Max 2 A.



### Automaattinen puhaltimen säätölaite FHC-3/LVDZ-34

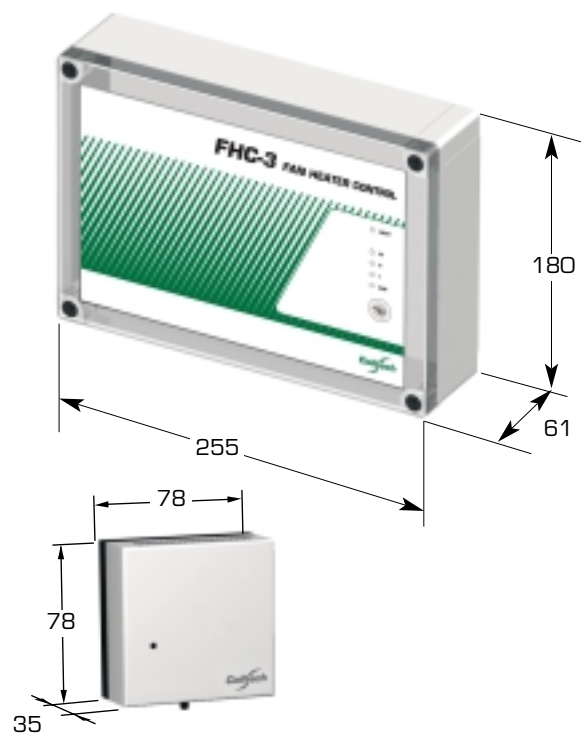
Säätölaite ohjaa automaattisesti puhaltimen kolmea esiaseteltua pyörimisnopeutta halutun lämpötilan ylläpitämiseksi ja pysäyttää puhaltimen, kun asetuslämpötila on saavutettu. Automaattinen puhaltimen säätölaite ohjaa myös säätöventtiiliä (LVDZ-17-3, LVDZ-17-4) auki ja kiinni. Haluttu lämpötila asetetaan sisäisellä potentiometrillä ja irrallisena toimitettava lämpötila-anturi sisältyy toimitukseen. Puhaltimen pyörimisnopeus voidaan asettaa käsin kolmeen asentoon tai pysäyttää kannessa olevilla hipaisunäppäimillä. Merkkivalo osoittaa venttiilin aukiolon.

Automaattinen puhaltimen säätölaite toimitetaan irrallisena lisätarvikkeena, suojausluokka IP54.

Lämpötila-anturi IP 30.

Jännite 3 x 400 V.

Max 2 A.



## Lisätarvikkeet, ohjaus- ja säätölaitteet

### Automaattinen lämminilmakojen säätölaite ATC/LVDZ-29

Säätölaitetta käytetään ohjaamaan enintään 6 lämminilmakojetta samassa vyöhykkeessä.

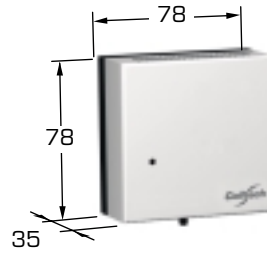
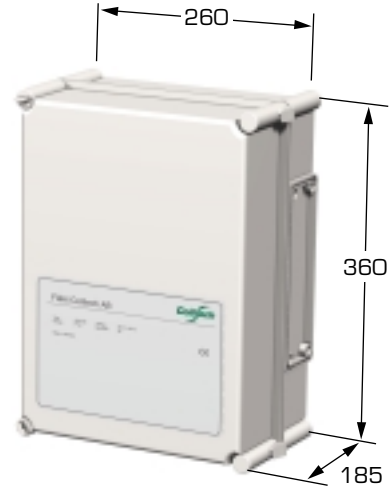
Automaattinen lämminilmakojen säätölaite ohjaa jännitteen kautta lämminilmakojen moottorin kolmea esiaseteltua pyörimisnopeutta toimitukseen sisältyvän lämpötila-anturin mittaamaan ympäristön lämpötilan mukaan. Puhaltimen moottori pysähtyy, kun asetuslämpötila on saavutettu. Automaattiseen lämminilmakojen säätölaitteeseen voidaan kytkeä ajastin (LVDZ-22-3) ilman lämpötilan asettamiseksi yökäyttöle. Säätölaitetta voidaan myös ohjata 0-10 V:n viestillä tai kauko-ohjauksella (LVDZ-21-3). Säätölaitteeseen voidaan liittää erillinen säätöventtiili termisellä toimimoottorilla, jossa on auki/kiinni-toiminto (LVDZ-17-3).

**HUOM!** Automaattiseen lämminilmakojen säätölaitteeseen ei saa kytkeä ulkoista magneettiventtiiliä.

ATC/LVDZ-29 on testattu EMC-säteilyn osalta EN50081-1 ja EMC-immuniteetin osalta EN50082-2 mukaan.

Automaattinen lämminilmakojen säätölaite ATC, IP 54, toimitetaan irrallisena ja irrallisella lämpötila-anturilla.

- Liitännämahdollisuudet, ks. asennusesimerkit.
- Lämpötila-anturi IP 30.
- Jännite 1 x 230 V.
- Max 9 A.



## Lisätarvikkeet, ohjaus- ja säätölaitteet

### Automaattinen lämminilmakojeen säätölaite ATC/LVDZ-33

Säätölaite sisältyy asennusvaihtoehtoon C.

Automaattinen lämminilmakojeen säätölaite ohjaa automaattisesti puhaltimen kolmea esiaseteltua pyörimisnopeutta halutun lämpötilan ylläpitämiseksi ja pysäyttää puhaltimen, kun asetustempötila on saavutettu. Säätölaite ohjaa myös säätöventtiiliä (LVDZ-17-3 tai LVDZ-17-4) auki ja kiinni. Asetustempötila asetetaan kannessa olevalla painikkeella, ja jos laitteella halutaan ohjata vaihtoehtoista tempötilaa ajastimen (ATDZ-22) kautta, myös se tempötila asetetaan.

Seikkaperäinen tekninen säädön kuvaus: Kun ympäröivä tempötila on 0,4 °C alle asetusarvon, puhallin käynnistyy pienimmällä pyörimisnopeudella. Kun tempötila on 0,5 °C alle asetusarvon, säätöventtiili avautuu. Tempötilan ollessa 1,5 °C alle asetusarvon, puhallin kytkeytyy keskiuurelle nopeudelle. Kun tempötila on 2,5 °C alle asetusarvon, puhallin alkaa käydä suurimmalla pyörimisnopeudella.

Vastaavat arvot 0-10 V:n viestille ovat:  
1,5 V – 2 V – 5 V – 8 V.

Lisätarvikkeena on saatavissa kauko-ohjaus kaapelin välityksellä (LVDZ-21-3) tai infrapunalla (LVDZ-36).

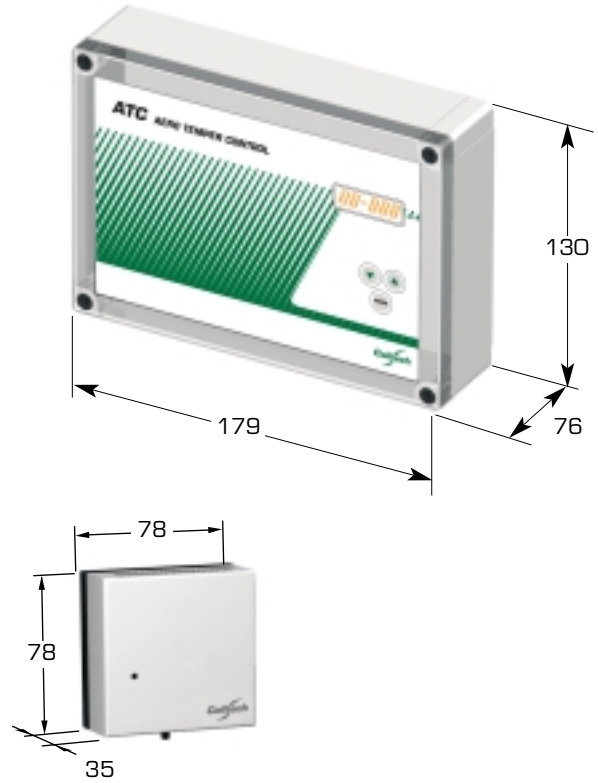
ATC-säätölaitetta voidaan ohjata 0-10 V:n viestillä (DUC) tai LAN-verkkokytkenällä (lisämoduuli LVDZ-37). Muita kommunikaatiomahdollisuuksia on saatavissa pyynnöstä. Rajoittamaton määrä pyörimisnopeuden säätöyksiköitä voidaan kytkeä sarjaan kaapelilla, jossa on moduulipistoke. Toimitukseen sisältyy myös ulostulo ulkoiselle hälytysviestille. Merkkivalo osoittaa venttiilin aukiolon ja säätölaitteen näyttöruutu osoittaa asetellun tempötilan.

Automaattinen lämminilmakojeen säätölaite ATC toimitetaan lämminilmakojeeseen asennettuna, suojausluokka IP 54.

Lämpötila-anturi IP 30.

Jännite 1 x 230 V.

Max 2 A.



## Lisätarvikkeet, ohjaus- ja säätölaitteet

### Pyörimisnopeuden säädin LVDZ-14

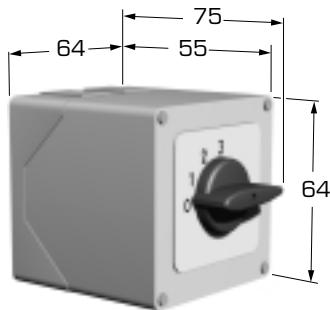
Suuren, keskisuuren ja pienen pyörimisnopeuden sekä pysäyttämisen valitsemiseksi käsin.

Säätimen kotelo on muovia ja se asennetaan esimerkiksi seinään.

Suojausluokka IP 42.

Jännite 1 x 230 V.

Max 10 A.



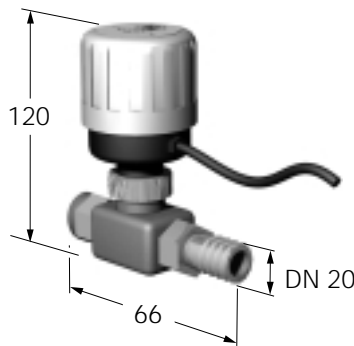
### Venttiili termisellä toimilaitteella, auki/kiinni, LVDZ-17-3

Venttiiliä käytetään yhdessä lisätarvikkeiden LVDZ-15-4, LVDZ-24-3, LVDZ-18-3, LVDZ-19-3, LVDZ-25-3, LVDZ-29, LVDZ-33 tai LVDZ-34 kanssa. Venttiili on terminen toimilaitte auki/kiinni-toiminnolla ja on jännitteettömänä auki. Venttiilipesä on punametallia. Lämpötila-alue 2 - 110 °C, kvs 4,0. Ympäristön korkein lämpötila 50 °C. Liittimet venttiilin asentamiseksi kunkin lämminilmakojeen vesiliitintään ja kierreputkiliitintä edelleen kytkemistä varten sisältyvät toimitukseen.

Kaapelin pituus 1,5 m.

Suojausluokka IP 40.

Jännite 1 x 230 V.



### Venttiili toimilaitteella, nopea, auki/kiinni, LVDZ-17-4

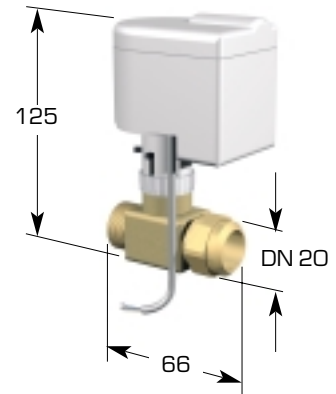
Venttiiliä käytetään yhdessä lisätarvikkeiden LVDZ-15-4, LVDZ-18-3, LVDZ-19-3, LVDZ-33 tai LVDZ-34 kanssa. Venttiilin toiminto on auki/kiinni. Venttiilipesä on punametallia. Lämpötila-alue 2 - 110 °C, kvs 4,0. Moottoriventtiilissä on sisäinen jäätymsuojaus toiminto ja sen avautumisaika on 10 sekuntia.

Venttiili on jännitteettömänä auki. Ympäristön korkein lämpötila 50 °C. Liittimet venttiilin asentamiseksi kunkin lämminilmakojeen vesiliitintään ja kierreputkiliitintä edelleen kytkemistä varten sisältyvät toimitukseen.

Kaapelin pituus 1,5 m.

Suojausluokka IP 54.

Jännite 1 x 230 V.



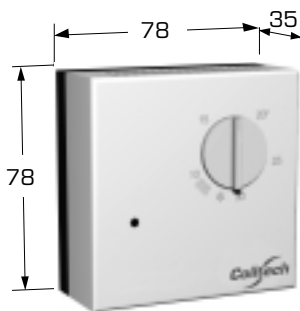
## Lisätarvikkeet, ohjaus- ja säätölaitteet

### Huonetermostaatti puhallinkäytölle, LVDZ-18-3

Lämminilmakojeen käynnistämiseen ja pysäyttämiseen.

Termostaatti voidaan kytkeä lisätarvikkeisiin LVDZ-28, LVDZ-24-3 ja LVDZ-25-3. Venttiili toimilaitteella LVDZ-17-3 tai LVDZ-17-4 voidaan myös kytkeä termostaattiin.

Suojausluokka IP 30.  
Jännite 1 x 230 V.  
Max 16 A.

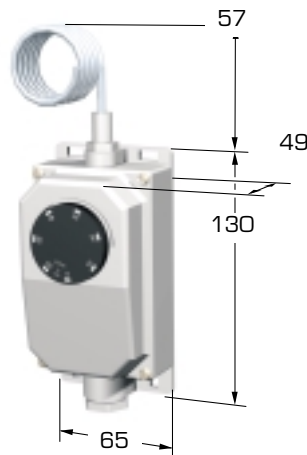


### Huonetermostaatti puhallinkäytölle, LVDZ-19-3

Lämminilmakojeen käynnistämiseen ja pysäyttämiseen.

Termostaatti voidaan myös kytkeä lisätarvikkeisiin LVDZ-28, LVDZ-24-3 ja LVDZ-25-3. Venttiili toimilaitteella LVDZ-17-3 tai LVDZ-17-4 voidaan myös kytkeä termostaattiin.

Suojausluokka IP 54.  
Jännite 1 x 230 V.  
Max 16 A.



### Kauko-ohjaus, LVDZ-21-3, automaattiselle lämminilmakojeen säätölaitteelle LVDZ-29

### Kauko-ohjaus, LVDZ-21-4, automaattiselle lämminilmakojeen säätölaitteelle LVDZ-33

Automaattisen lämminilmakojeen säätölaitteen LVDZ-29 tai LVDZ-33 kauko-ohjaukseen. Haluttu asetuslämpötila asetetaan ohjausyksikköön. Painikkeella valitaan automaatti- tai käsikäyttö sekä suljettu asento.

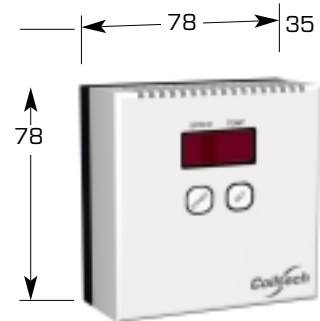
Käsikäytössä voidaan valita pieni, keskisuuri tai suuri pyörimisnopeus.

Aseteltu asetusarvo, puhaltimen pyörimisnopeus ja lämpötila näkyvät näyttöruudussa.

Liitäntäjohto on 5 m pitkä ja pistoke lämminilmakojeen säätölaitteeseen liittämiseksi sisältyy toimitukseen.

Liitäntäjohtoon pituus on jatkettavissa 100 m asti.

Suojausluokka IP 30.

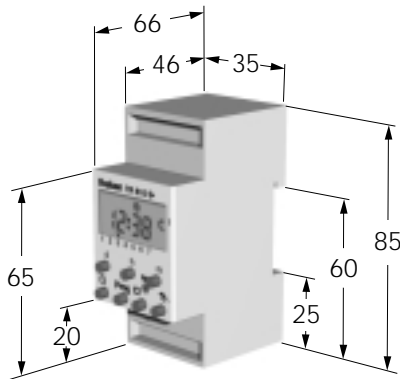


## Lisätarvikkeet, ohjaus- ja säätölaitteet

Ajastin, LVDZ-22-3, automaattiseen lämminilmakojeen säätölaitteeseen

Automaattiseen lämminilmakojeen säätölaitteeseen LVDZ-29/-33 esiasetellun päivä- ja yölämpötilan kytkemiseen. Ajastimen avulla ATC kytkee toisen esiasetellun lämpötilan, jonka avulla lämpötila voidaan laskea energian säästämiseksi esim. yöaikaan ja pyhinä. Ajastin voidaan myös kytkeä lisätarvikkeisiin LVDZ-24-3, LVDZ-25-3 ja LVDZ-28.

Max 10 A.



Pyörimisnopeuden säädin LVDZ-24-3

Kolmen esiasetellun pyörimisnopeuden, pienen, keskisuuren ja suuren sekä pysäyttämisen säätämiseksi käsin.

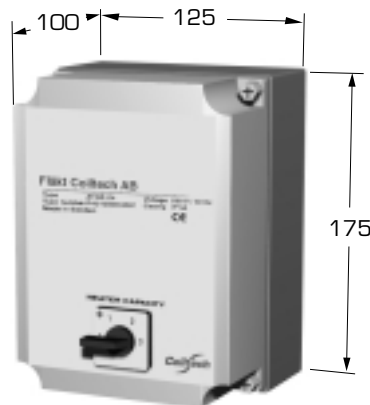
Säätimen kotelo on muovia ja se asennetaan esimerkiksi seinään. Säätimeen voidaan liittää venttiili LVDZ-17-3, huonetermostaatti LVDZ-18-3 tai LVDZ-19-3 sekä ajastin LVDZ-22-3.

Liitännämahdollisuudet, ks. asennusesimerkit.

Suojausluokka IP 54.

Jännite 1 x 230 V.

Max 2 A.



Muuntaja LVDZ-25-3

Tehtaalla asetetun vakiopyörimisnopeuden pienentämiseksi. Useammalle kojeelle on valittava ATDZ-28.

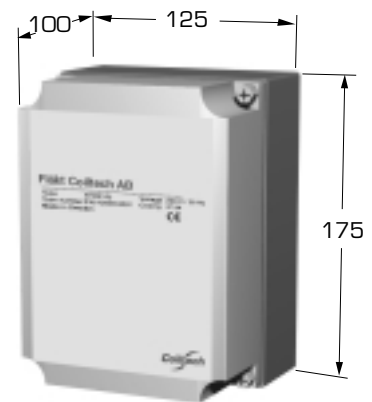
Muuntajan kotelo on muovia. Muuntajaan voidaan liittää venttiili LVDZ-17-3 tai LVDZ-17-4, huonetermostaatti LVDZ-18-3 tai LVDZ-19-3 sekä ajastin LVDZ-22-3.

Liitännämahdollisuudet, ks. asennusesimerkit.

Suojausluokka IP 54.

Jännite 1 x 230 V.

Max 2 A.



## Lisätarvikkeet, ohjaus- ja säätölaitteet

### Pyörimisnopeuden säädin LVDZ-28

Kolmen esiasetellun pyörimisnopeuden, pienen, keskiuuren ja suuren sekä pysäyttämisen säätämiseksi käsin.

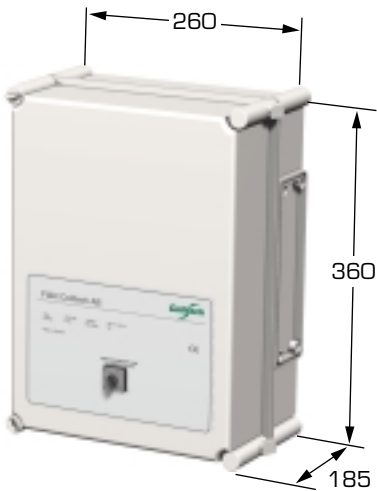
Säätimen kotelo on muovia ja se asennetaan esimerkiksi seinään. Säätimeen voidaan liittää venttiili LVDZ-17-3, huonetermostaatti LVDZ-18-3 tai LVDZ-19-3 sekä ajastin LVDZ-22-3.

Liitännämahdollisuudet, ks. asennusesimerkit.

Suojausluokka IP 54.

Jännite 1 x 230 V.

Max 9 A.



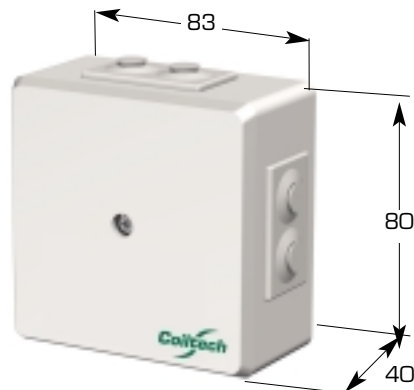
### Kytkentärasia LVDZ-30

Kytkentärasia lämminilmakojeen kytkemiseksi.

Kytkentärasia on toimitettaessa asennettu LVDV:hen ja helpottaa siten sähköasennusta.

Suojausluokka IP 44.

Jännite 1 x 230 V.



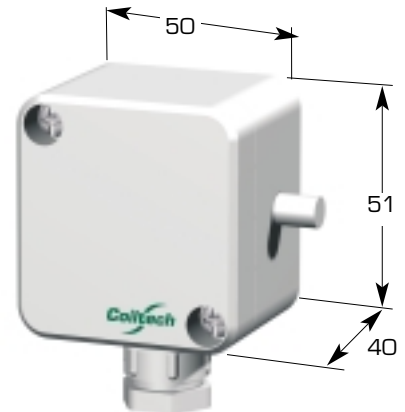
### Lämpötila-anturi RG LVDZ-35-1, LVDZ-35-2

Lämpötila-anturi kosteaan ympäristöön. Käytetään tarvittaessa toimitukseen kuuluvan lämpötila-anturin sijasta seuraavasti:

Automaattisen lämminilmakojeen säätölaitteen ATC/ LVDZ-29 kanssa käytetään anturia LVDZ-35-1.

Muiden automaattisten puhallin tai lämminilmakojeen säätölaitteiden kanssa käytetään anturia LVDZ-35-2.

Suojausluokka IP 54.

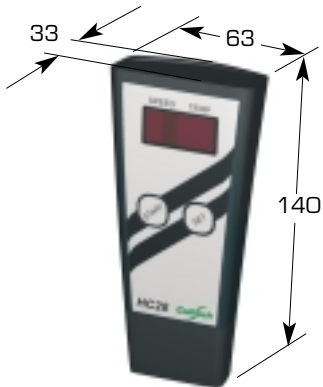


## Lisätarvikkeet, ohjaus- ja säätölaitteet

### Kauko-ohjaus, infrapuna, LVDZ-36

Seinäkannattimella varustettu, paristokäyttöinen ohjauslaite, automaattisen lämminilmakojeen säätölaitteen LVDZ-33 kauko-ohjaukseen. Haluttu asetuslämpötila asetetaan ohjauslaitteeseen. Napin painalluksella valitaan automaattitai käsikäyttö sekä suljettu asento. Käsikäyttöön voidaan valita pieni, keskisuuri tai suuri vakio pyörimisnopeus. Asetusarvo, puhaltimen pyörimisnopeus ja lämpötila on luettavissa näyttöruudusta.

Suojausluokka IP 30.



### Lisämoduuli verkkoliitännään LVDZ-37

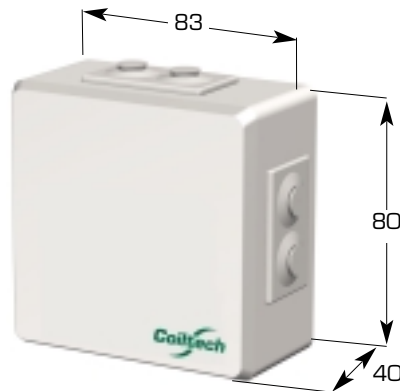
Automaattista lämminilmakojeen säätölaitetta ATC ohjataan yksilöllisesti etäältä tai ryhmänä.

Asetukset ovat luettavissa ja muutettavissa.

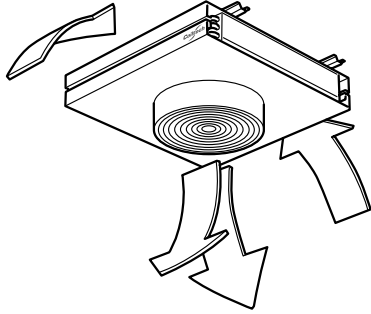
Jos dominoiva järjestelmä ohjaa useampia ATC-säätölaitteita, on niihin saatavissa muille tiedonsiirto-ohjelmille, kuten Modbus, Profibus ja RS 485 sopiva yleiskäyttöinen liitäntä.

Käyttöjännite 10 – 30 V.

Tarjotaan pyynnöstä.

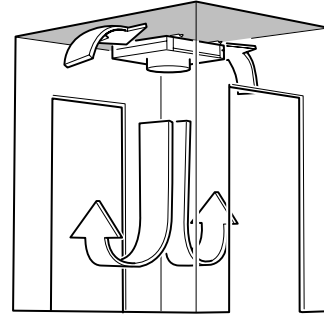


# Mitoitus



## Esimerkki 1, tuotantohallit, varastot

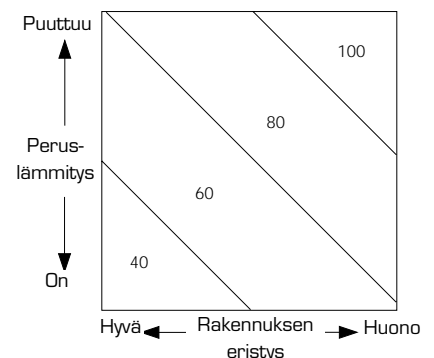
- Aloita mittaamalla tilan lattiapinta-ala.**  
Oletetaan varaston mitoiksi 10 m x 24 m, jolloin pinta-ala saadaan 240 m<sup>2</sup>.
- Arvioi katon korkeus.**  
Oletamme katon korkeudeksi 4 m, joten voimme käyttää sivun alareunassa olevaa käyrästöä.
- Arvioi seuraavaksi rakennuksen ominaisuudet ja lämmitys.**  
Varasto on melko uusi ja hyvin eristetty, mutta täysin ilman peruslämmitystä. Alla olevasta käyrästöstä valitaan tarvittavaksi tehoksi 80 W/m<sup>2</sup>.
- Laske tarvittava tehontarve.**  
Tässä tapauksessa tehontarve on 240 x 80 = 19,2 kW. Määritä lämmittimien lukumäärä. Ohjearvona jokainen lämminilmakoje lämmittää 100 m<sup>2</sup> (10 x 10 m) pinta-alan. Esimerkkitapaukseemme tarvitaan 3 kpl lämminilmakojeita, joiden teho on 6,4 kW/koje.
- Siirry seuraavaksi taulukkoon sivuilla 27 – 29 käytettävissä olevan veden lämpötilan ja sisään tulevan ilman lämpötilan kohdalta.**  
Esimerkissä käytämme 55 – 35 °C lämmintä vettä ja haluamme tilan lämpötilaksi 20 °C. Valitsemme 3 kpl LVDV 40-1, jotka annetuilla arvoilla antavat 6,5 kW/kpl pyörimisnopeudella 900 r/min. Niiden teho on yhteensä 19,5 kW.
- Moottori.**  
Valitsemme helposti kytkettävän 1 x 230 V:n moottorin. Halutessamme lisätehoa voimme kytkeä moottorin suuremmalle pyörimisnopeudelle.
- Valitse sopivat lisätarvikkeet lisätarvikevalikoimasta.**  
Täydennämme valintaamme 3 kappaleella jatko-osia LVDZ-04-40, jotta tuotettu lämpö saadaan kunnolla kattopinnasta oleskelualueelle. Jotta tilan lämpötila pysyisi tasaisena, valitsemme myös jokaiseen kojeeseen huonetermostaatiin LVDZ-18-3. Hankintatarve olisi seuraavanlainen:  
3 kpl LVDV-40-1  
3 kpl LVDZ-04-40  
3 kpl LVDZ-18-3



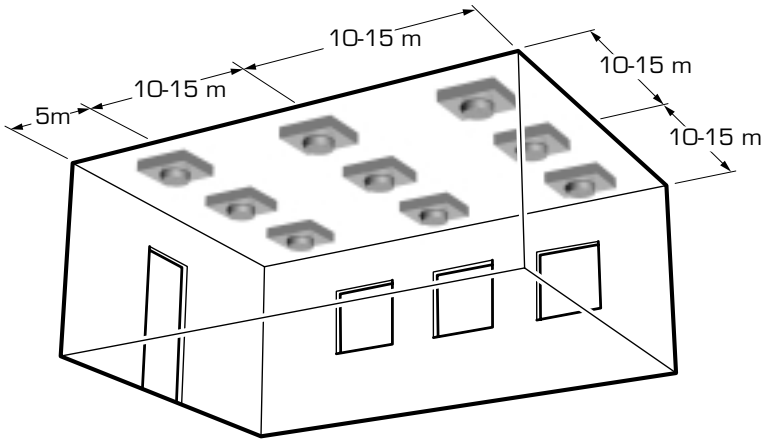
## Esimerkki 2, myymälöiden sisäntulot, tuulikaapit

- Aloita mittaamalla sisäntulon tilavuus.**  
Oletetaan sisäntulon mitoiksi 3 x 4 m ja katon korkeudeksi 3 m, jolloin tilavuudeksi saadaan 3 m x 4 m x 3 m = 36 m<sup>3</sup>
- Käytämme nyrkkisääntönä 200 W/m<sup>3</sup> tehontarpeen määrittämiseksi.**  
Tehontarpeeksi saadaan tällöin 36 x 200 = 7,2 kW
- Siirry seuraavaksi taulukkoon sivulla 29 käytettävissä olevan veden lämpötilan kohdalta ja lue teho suositeltavan sisään tulevan ilman lämpötilan kohdalta 20 °C.**  
Esimerkissä käytämme 70 – 40 °C lämmintä vettä.
- Kojekoko ja puhallinmoottorin pyörimisnopeus löytyvät taulukosta. On suositeltavaa valita pyörimisnopeudeksi 700 tai 900 r/min, jotta äänitaso pysyisi matalana.**  
Valitsemme kojekooksi 40 ja puhaltimen pyörimisnopeudeksi 670 kierrosta, jolloin teho on 7,9 kW.
- Moottori.**  
Valitsemme helposti kytkettävän 1 x 230 V:n moottorin. Halutessamme lisätehoa voimme kytkeä moottorin suuremmalle pyörimisnopeudelle.
- Valitse sopivat lisätarvikkeet lisätarvikevalikoimasta.**  
Asennamme lämminilmakojeen alakattoon, joten tarvitsemme kattoripustimet. Hankintatarve olisi seuraavanlainen:  
1 kpl LVDV-40-1  
1 kpl LVDZ-03

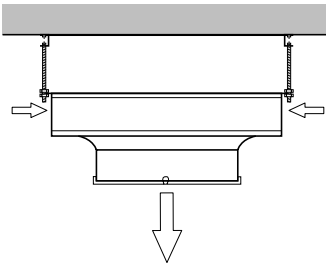
## Tehontarve W/m<sup>2</sup> (kun kattokorkeus on enint. 5 m)



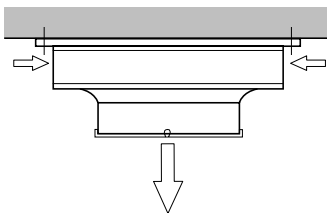
## Asennusohjeet



Kojeen asennus kattoriipustimien varaan

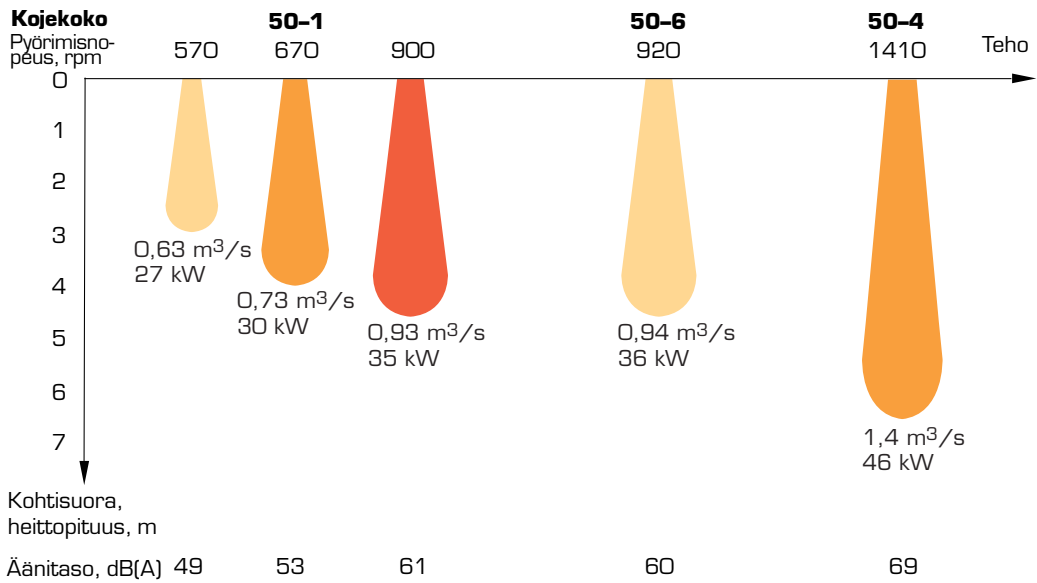
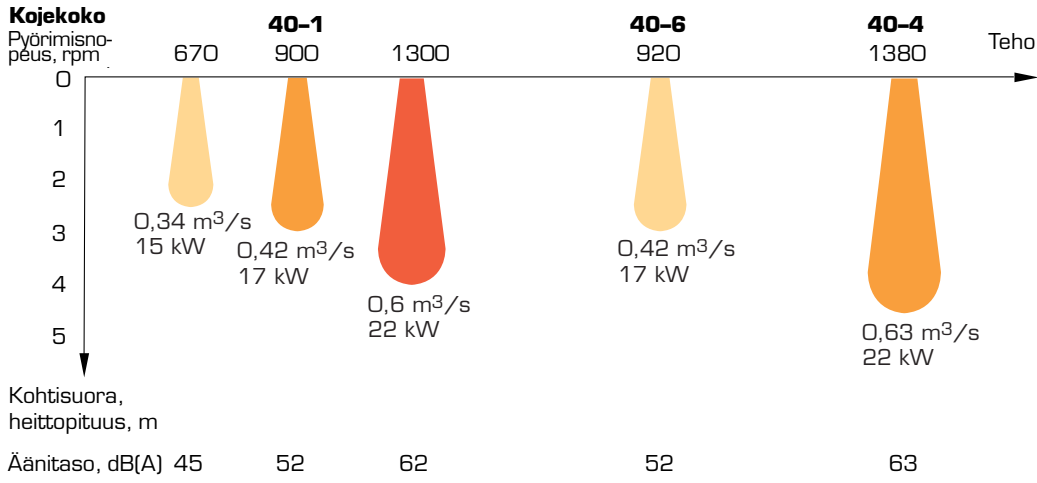


Asennus kattoa vasten



# Tehotaulukko

Yleiskatsauskäyrästä pikavalintaa varten



# Tehotaulukko

Sisään tulevan ilman lämpötila +10 °C

Koko LVDV	Pyörimisnopeus rpm	Ilmavirta m <sup>3</sup> /s	Sisään tulevan ilman lämpötila °C	Lämmin vesi											
				80-60 °C			70-40 °C			60-30 °C			55-35 °C		
				Teho kW	Poistuvan ilman lämpötila °C	Vesivirta l/s	Teho kW	Poistuvan ilman lämpötila °C	Vesivirta l/s	Teho kW	Poistuvan ilman lämpötila °C	Vesivirta l/s	Teho kW	Poistuvan ilman lämpötila °C	Vesivirta l/s
40-1	670	0,34	+10	16,0	52,9	0,19	11,1	38,4	0,09	7,8	29,5	0,06	8,8	32,2	0,11
	900	0,42		18,5	50,3	0,22	12,7	36,5	0,10	8,9	28,2	0,07	10,1	30,7	0,12
	1300	0,60		23,7	45,1	0,28	16,1	33,0	0,13	11,2	25,6	0,09	12,8	28,0	0,15
40-6	920	0,42		18,4	50,4	0,22	12,6	36,6	0,10	8,9	28,2	0,07	10,1	30,8	0,12
40-4	1380	0,63		24,2	44,6	0,29	16,4	32,6	0,13	11,4	25,4	0,09	13,1	27,8	0,16
50-1	570	0,63		29,4	53,0	0,35	20,1	38,2	0,16	14,1	29,1	0,11	16,1	32,1	0,19
	670	0,73		32,9	51,0	0,39	22,4	36,7	0,18	15,7	28,2	0,13	17,9	31,0	0,21
	900	0,93		38,8	47,7	0,46	26,2	34,4	0,21	18,3	26,4	0,15	20,9	29,2	0,25
50-6	920	0,94		39,1	47,5	0,47	26,4	34,3	0,21	18,4	26,4	0,15	21,1	29,1	0,25
50-4	1410	1,40		50,4	39,8	0,61	32,8	29,3	0,26	22,2	23,1	0,18	25,9	25,3	0,31

Lämpimän veden paluulämpötila voi vaihdella kiinteän lämpötila-alueen arvosta. Taulukko pätee vapaasti puhaltavalle kojeelle. Tehon laskennassa on huomioitu ilman tiheys sisään tulevan ilman lämpötilassa, joka +10 °C:ssa on 1,25 kg/m<sup>3</sup>.

# Tehotaulukko

Sisään tulevan ilman lämpötila +15 °C

Koko LVDV	Pyörimisnopeus rpm	Ilmavirta m <sup>3</sup> /s	Sisään tulevan ilman lämpötila °C	Lämmin vesi											
				80-60 °C			70-40 °C			60-30 °C			55-35 °C		
				Teho kW	Poistuvan ilman lämpötila °C	Vesivirta l/s	Teho kW	Poistuvan ilman lämpötila °C	Vesivirta l/s	Teho kW	Poistuvan ilman lämpötila °C	Vesivirta l/s	Teho kW	Poistuvan ilman lämpötila °C	Vesivirta l/s
40-1	670	0,34	+15	14,6	54,2	0,17	9,5	39,5	0,08	6,1	30,2	0,05	7,3	33,4	0,09
	900	0,42		16,8	51,9	0,20	10,9	37,9	0,09	7,0	29,3	0,06	8,3	32,2	0,10
	1300	0,60		21,5	47,2	0,26	13,8	34,9	0,11	8,8	27,4	0,07	10,5	29,9	0,13
40-6	920	0,42		16,7	51,9	0,20	10,8	37,9	0,09	6,9	29,3	0,06	8,3	32,2	0,10
40-4	1380	0,63		22,0	46,7	0,26	14,1	34,6	0,11	9,0	27,2	0,07	10,8	29,7	0,13
50-1	570	0,63		26,7	54,3	0,32	17,3	39,3	0,14	10,8	29,7	0,09	13,2	33,2	0,16
	670	0,73		29,9	52,4	0,36	19,2	38,0	0,15	12,0	29,0	0,10	14,7	32,3	0,17
	900	0,93		35,3	49,5	0,42	22,6	36,2	0,18	14,2	28,0	0,11	17,3	30,9	0,21
50-6	920	0,94		35,6	49,3	0,42	22,8	36,1	0,18	14,3	27,9	0,11	17,4	30,8	0,21
50-4	1410	1,40		46,1	42,0	0,55	28,1	31,4	0,22	17,2	25,1	0,14	21,4	27,5	0,26

Lämpimän veden paluulämpötila voi vaihdella kiinteän lämpötila-alueen arvosta. Taulukko pätee vapaasti puhaltavalle kojeelle. Tehon laskennassa on huomioitu ilman tiheys sisään tulevan ilman lämpötilassa, joka +15 °C:ssa on 1,23 kg/m<sup>3</sup>.

# Tehotaulukko

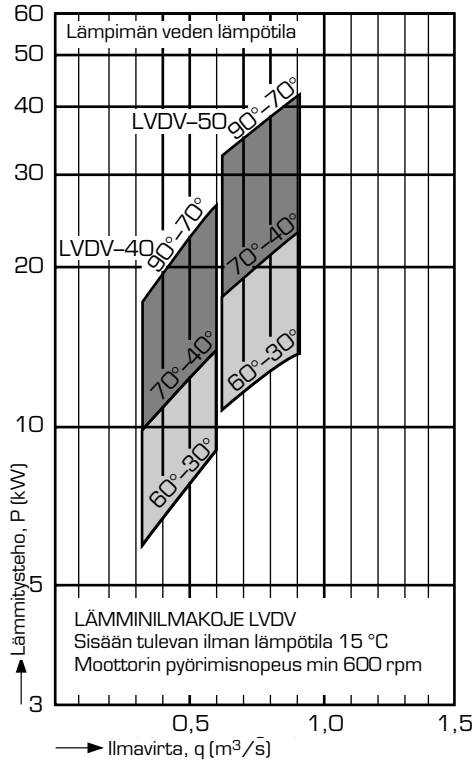
Sisään tulevan ilman lämpötila +20 °C

Koko LVDV	Pyörimisnopeus rpm	Ilmavirta m <sup>3</sup> /s	Sisään tulevan ilman lämpötila °C	Lämmin vesi											
				80-60 °C			70-40 °C			60-30 °C			55-35 °C		
				Teho kW	Poistuvan ilman lämpötila °C	Vesivirta l/s	Teho kW	Poistuvan ilman lämpötila °C	Vesivirta l/s	Teho kW	Poistuvan ilman lämpötila °C	Vesivirta l/s	Teho kW	Poistuvan ilman lämpötila °C	Vesivirta l/s
40-1	670	0,34	+20	13,2	55,5	0,16	7,9	40,5	0,06	4,3	30,7	0,04	5,7	34,4	0,07
	900	0,42		15,1	53,4	0,18	9,2	39,3	0,07	4,8	29,8	0,04	6,5	33,6	0,08
	1300	0,60		19,3	49,1	0,23	11,5	36,6	0,09	6,2	28,7	0,05	8,3	31,8	0,10
40-6	920	0,42		15,1	53,4	0,18	9,1	39,4	0,07	4,8	29,8	0,04	6,5	33,7	0,08
40-4	1380	0,63		19,8	48,7	0,24	11,8	36,4	0,09	6,3	28,6	0,05	8,4	31,6	0,10
50-1	570	0,63		24,1	55,6	0,29	14,3	40,2	0,11	8,3	31,4	0,07	10,3	34,2	0,12
	670	0,73		26,9	53,8	0,32	16,1	39,4	0,13	8,6	30,1	0,07	11,5	33,6	0,14
	900	0,93		31,7	51,2	0,38	18,8	37,7	0,15	9,5	28,7	0,08	13,5	32,5	0,16
50-6	920	0,94		32,0	51,0	0,38	18,9	37,6	0,15	9,6	28,7	0,08	13,6	32,5	0,16
50-4	1410	1,40		41,6	44,3	0,50	23,4	33,7	0,19	11,6	26,8	0,09	16,6	29,7	0,20

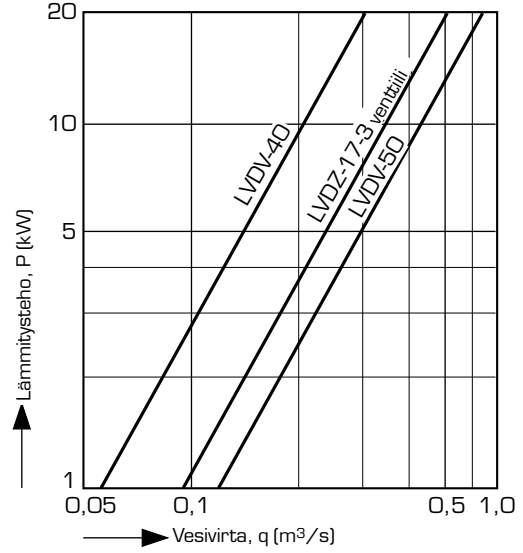
Lämpimän veden paluulämpötila voi vaihdella kiinteän lämpötila-alueen arvosta. Taulukko pätee vapaasti puhaltavalle kojeelle. Tehon laskennassa on huomioitu ilman tiheys sisään tulevan ilman lämpötilassa, joka +20 °C:ssa on 1,20 kg/m<sup>3</sup>.

# Tekniset tiedot

## Lämmitysteho



## Vesipuolen painehäviö



(Asennetulla venttiilillä  
 $\Delta p_{rkok} = \Delta p_{rpatteri} + \Delta p_{rventtiili}$ )

## Tekniset tiedot

### Äänitaso, äänen tehotaso



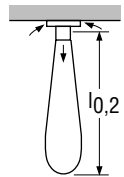
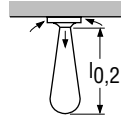
Koko	Pyörimisnopeus	Äänitaso 1)	Äänen tehotaso 2)	Lineaarinen äänen tehotaso, dB, oktaavikaista, keskitäajuus, Hz							
				125	250	500	1000	2000	4000	8000	
LVDV	r/min	dB(A)	dB(A)								
40-1	670	45	63	63	64	61	59	52	46	34	
40-1	900	52	68	68	69	66	64	58	52	41	
40-1	1300	62	78	77	78	75	73	68	63	54	
40-6	920	52	68	66	69	66	63	57	51	41	
40-4	1380	63	79	80	79	76	74	69	64	56	
50-1	570	49	65	66	65	64	60	54	46	37	
50-1	670	53	69	71	69	68	65	59	51	42	
50-1	900	61	77	79	80	75	71	66	58	51	
50-6	920	60	76	78	76	75	72	66	60	52	
50-4	1410	69	85	86	84	84	80	75	71	66	

Toleranssi  $\pm 2$  dB

- 1) Äänitaso 5 metrin etäisyydellä,  $Q = 2$ , absorptiopinta-ala =  $200 \text{ m}^2$  Sabine.
- 2) Äänen tehotaso ISO 3744 mukaan.

### Pystysuora heittopituus

Koko aa-b	Pyörimisnopeus r/min	Pystysuora heittopituus, $l_{0,2}$	
		ilman jatko-osaa LVDZ-04 m	jatko-osalla LVDZ-04 m
40-1	670	2,5	4,5
	900	3,0	5,5
	1300	4,0	8,0
40-6	920	3,0	5,5
40-4	1380	4,5	8,5
50-1	570	3,0	6,0
	670	3,5	7,0
	900	4,5	8,5
50-6	920	4,5	9,0
50-4	1410	6,5	12,5



Annettu heittopituus pätee tuloilman lämpötilassa  $+40^\circ\text{C}$  ja sisälämpötilassa  $+18^\circ\text{C}$ .

Mittaus on suoritettu vedottomassa ja kalustamattomassa tilassa.

$l_{0,2}$  = kohtisuora etäisyys lämminilmakojeesta ilman virtausnopeuteen  
 $v = 0,2 \text{ m/s}$ .

## Tekniset tiedot

### Moottoritiedot Lämmin vesi – LVDV



Koodi LVDV- aa-b	Pyörimis- nopeus r/min	Nimellis- teho kW	Nimellisvirta (A), 50 Hz	
			230 V, 1-vaihe	400 VY
40-1	670	0,15	0,7	-
	900		1,0	
	<b>1300</b>		1,50	
40-6	920	0,18	-	0,7
40-4	<b>1380</b>	0,18	-	0,7
50-1	570	0,17	0,7	-
	670		1,2	
	<b>900</b>		1,7	
50-6	<b>920</b>	0,18	-	0,7
50-4	<b>1410</b>	0,55	-	1,5

Lihavoidut pyörimisnopeudet ovat tehdasasetuksia.

### Käyttötiedot

Moottoria ympäröivän ilman lämpötila max 70 °C.

Max käyttöpaine 1,6 MPa.

Max käyttölämpötila 100 °C.

Vuototestattu.

### Pyörimisnopeus jänniteohjauksella

	LVDV-40-1	LVDV-50-1
230 V	1300	900
150 V	980	770
130 V	820	690
115 V	690	610
100 V	560	510
80 V	380	370

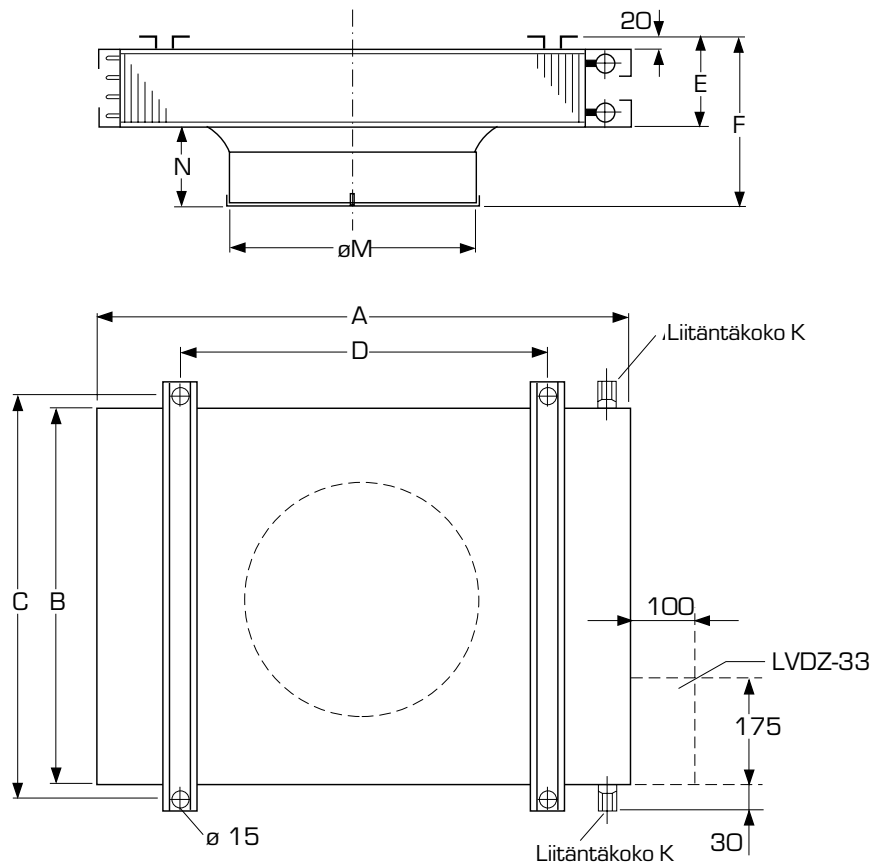
= tehdasasetus pyörimisnopeudelle

Lisätarvikkeisiin LVDZ-15-4, LVDZ-24-3, LVDZ-25-3, LVDZ-28, LVDZ-29 ja LVDZ-33 sisältyy muuntaja, joka 230 V:n syöttöjännitteen lisäksi antaa viisi matalampaa jännitettä pienemmille pyörimisnopeuksille. LVDZ-15-4, LVDZ-29 ja LVDZ-33 toimivat 3:lla eri jännitteellä. Edellä mainittujen lisätarvikkeen tehdasasetus on sellainen, että jokaiselle portaalle saadaan sopiva pyörimisnopeus.

Yllä olevassa taulukossa on annettu tehdasasetusten mukaiset jännite- ja pyörimisnopeusarvot. Pyörimisnopeuksia voidaan haluttaessa vaihtaa muuntajan kytkentäliuskoja muuttamalla. Moottoreiden ja lisätarvikkeiden seikkaperäiset kytkentäkaaviot ovat lämminilmakojeen LVDV asennus-, käyttö- ja hoito-ohjeessa, tai flaktwoods.com/fi.

# Mitta- ja painotiedot

Kaikki mitat ovat millimetreinä



Koko	A	B	C	D	E	F	M	N	Paino kg	Tilavuus l	Liitântäkkö K
LVDV-40	930	600	635	760	155	345	406	190	31	1,6	DN 20
LVDV-50	1130	700	735	960	220	380	514	160	45	3,8	DN 25

## Tuotekoodit

### Asennusvaihtoehdot

Vaihtoehto A, kojekoko 40  
Vaihtoehto A, kojekoko 50

Vaihtoehto B, kojekoko 40  
Vaihtoehto B, kojekoko 50

Vaihtoehto C, kojekoko 40  
Vaihtoehto C, kojekoko 50

LVDV-40-1-A  
50-1-A

LVDV-40-1-B  
50-1-B

LVDV-40-1-C  
50-1-C

### Vakiorakenne

#### Lämminilmakoje

LVDV-aa-b

Kojekoko (aa) \_\_\_\_\_  
40, 50

Moottori (b) \_\_\_\_\_  
1 = 1 x 230 V  
4 = 3 x 400 V, 4-napainen  
6 = 3 x 400 V, 6-napainen

### Lisätarvikkeet

#### Kattoripustin, erä

LVDZ-03

#### Jatko-osa

LVDZ-04-bb

Kojekoko (bb) \_\_\_\_\_  
40, 50

## Tuotekoodit

<p><b>Ohjaus- ja säätölaitteet</b>  <b>Automaattinen puhaltimen säätölaite, FHC-1</b>            Toimitetaan irrallisena.            Sisältää seinään asennettavan anturin, IP 30. 1 x 230 V. Max 2 A.</p>	<b>LVDZ-15-4</b>	<p><b>Venttiili toimilaitteella</b>            Auki/kiinni. Nopea.            1 x 230 V.</p>	<b>LVDZ-17-4</b>
<p><b>Automaattinen puhaltimen säätölaite, FHC-3</b>            Toimitetaan irrallisena.            Sisältää seinään asennettavan anturin, IP 30. 3 x 400 V. Max 2 A.</p>	<b>LVDZ-34</b>	<p><b>Huonetermostaatti</b>            On/off, 1 x 230 V. IP 30.</p>	<b>LVDZ-18-3</b>
<p><b>Automaattinen lämminilmakojeen säätölaite, ATC</b>            Toimitetaan irrallisena.            Sisältää seinään asennettavan anturin, IP 30. 1 x 230 V. Max 9A.</p>	<b>LVDZ-29</b>	<p><b>Huonetermostaatti</b>            On/off, 1 x 230 V. IP 54.</p>	<b>LVDZ-19-3</b>
<p><b>Automaattinen lämminilmakojeen säätölaite,ATC</b>            Asennettu koneeseen.            Sisältää seinään asennettavan anturin, IP 30. 1 x 230 V. Maks 2 A.</p>	<b>LVDZ-33</b>	<p><b>Kauko-ohjaus automaattiseen lämminilmakojeen säätölaitteeseen LVDZ-29</b></p>	<b>LVDZ-21-3</b>
<p><b>Lisätarvikkeet ohjaus- ja säätölaitteisiin</b></p>		<p><b>Kauko-ohjaus automaattiseen lämminilmakojeen säätölaitteeseen LVDZ-33</b></p>	<b>LVDZ-21-4</b>
<p><b>Pyörimisnopeuden säädin</b>            Käsikäyttöinen, 3-portainen.            Moottori 1 x 230 V. 10 A.</p>	<b>LVDZ-14</b>	<p><b>Kauko-ohjaus, infrapuna</b></p>	<b>LVDZ-36</b>
<p><b>Pyörimisnopeuden säädin</b>            Käsikäyttöinen, 3-portainen.            Moottori 1 x 230 V. 2 A.</p>	<b>LVDZ-24-3</b>	<p><b>Ajastin</b>            Lämpötilan päivä/yö –ohjaus, automaattiseen lämminilmakojeen säätölaitteeseen.</p>	<b>LVDZ-22-3</b>
<p><b>Pyörimisnopeuden säädin</b>            Käsikäyttöinen, 3-portainen.            Moottori 1 x 230 V. 9 A.</p>	<b>LVDZ-28</b>	<p><b>Muuntaja</b>            Pieni pyörimisnopeus.            Moottori 1 x 230 V.</p>	<b>LVDZ-25-3</b>
<p><b>Venttiili termisellä toimilaitteella</b>            Auki/kiinni.            1 x 230 V.</p>	<b>LVDZ-17-3</b>	<p><b>Kytkentärasia</b></p>	<b>LVDZ-30</b>
		<p><b>Lämpötila-anturi automaattiseen lämminilmakojeen säätölaitteeseen LVDZ-29</b>            IP 54</p>	<b>LVDZ-35-1</b>
		<p><b>Lämpötila-anturi automaattiseen puhaltimen tai lämminilmakojeen säätölaitteeseen LVDZ-15-4,-33, -34</b>            IP 54</p>	<b>LVDZ-35-2</b>
		<p><b>Lisämoduuli, verkkokäyttö</b></p>	<b>LVDZ-37</b>

## Tuotekoodit

### Varaosat

Puhallinpyörä, kojekoko 40 LVDV-99-01-5

Puhallinpyörä, kojekoko 50 LVDV-99-01-6

**Moottori, kojekoko 40** LVDV-99-02-12  
1 x 230 V, 3 nopeutta

**Moottori, kojekoko 40** LVDV-99-02-14  
3 x 400 V, 4-napainen

**Moottori, kojekoko 40** LVDV-99-02-16  
3 x 400 V, 6-napainen

**Moottori, kojekoko 50** LVDV-99-02-13  
1 x 230 V, 3 nopeutta

**Moottori, kojekoko 50** LVDV-99-02-15  
3 x 400 V, 6-napainen

**Moottori, kojekoko 50** LVDV-99-02-17  
3 x 400 V, 4-napainen

Kosketussuoja, kojekoko 40 LVDV-99-03-3

Kosketussuoja, kojekoko 50 LVDV-99-03-4

Patteri, kojekoko 40 LVDV-99-04-1

Patteri, kojekoko 50 LVDV-99-04-2

## Pakkaus – Asennusvaihtoehdot

Asennusvaihtoehdot toimitetaan pahvilaatikossa

Mitat, cm, vaihtoehto A, B, C				
Koko	L	B	H	Paino, kg
LVDV-40	106	70	45	36
-50	127	80	45	50

