

## KESKUSLÄMMITINYKSIKÖN KOKOAMIS- JA ASENNUSOHJE

### TYYPPI CS1

#### 1. RAKENNE

Keskuslämmityksikkö CS1 on varustettu yksivaiheisella lämpötilanrajoittimella. Loval keskuslämmityksiköt kootaan asennettaessa seuraavista osakokonaisuuksista: (kuva 1)

Uppokuumentimen UKT 323 tai UTT 323 tai UKT 623 (2.000 W...10.000 W 230/400 V)

Kytchentäkotelo S6, johon on liitetty lämpötilanrajoitin ja sisäiset kytkennät

Rajoitin asennustarvikkeineen (kotelossa)

Korotuskaulus (100 mm, 150 mm, 200 mm) 100 mm vakiona.

#### 2. KOKOAMINEN JA ASENNUS

##### Uppokuumentimen kiinnitys

Uppokuumentimen tiivisteineen (1) kiinnitetään kattilassa olevaan yhteeseen. Uppokuumentimen tulee olla kiinnityskierteeltään ja asennuspituudeltaan kyseiseen kattilaan sopivaa mallia. Uppokuumentimen käyttöasentoa ei rajoiteta. Sen on kuitenkin oltava kokonaan vedessä. Jos uppokuumentimen laippa jää kattilan lämpöeristyksen sisälle, on käytettävä riittävän korkeaa korotuskaulusta laipan ja kytkentäkotelon välissä. Ellei korotuskaulusta tarvita, jatketaan kohdan ”Asennus ilman korotuskaulusta” mukaan.

##### Asennus käytettäessä korotuskaulusta

Kauluksen mukana toimitetut pitkät kytkentäjohdot (8) kiinnitetään uppokuumentimen vaipparuuveihin ja kiinnitintangot (9) ruuvataan laippaan. Tämän jälkeen kaulus (10) voidaan pujottaa tankojen ja johtojen päälle niin, että johdot tulevat ulos kauluksesta. Kytkentäkotelon kansi (5) avataan ja kotelon pohja (2) kiinnitetään renkaan (3) avulla korotuskauluksen päälle. Renkaassa olevat ruuvit poistetaan ja kotelo kiinnitetään kauluksen tangoissa olevilla muttereilla. Työn helpottamiseksi voidaan lämpö-tilanrajoitin (4) nostaa pois paikoiltaan. Rajoittimen kapillaarituntoelin työnnetään uppokuumentimen suojataskuun.

Vaipparuuveihin kiinnitettyt johdot kytketään riviliittimen liitäntöihin L1, L2, L3, N (nolla tähtipisteestä). Rajoittimen pistokeliitännästä 1 tuodaan johto riviliittimen (6) liitäntään 1. Toisesta rajoittimen pistokeliitännästä 2 tuodaan johto riviliittimen liitäntään 2. Rajoittimen 3 pistokeliitännässä on ns. vaihtokosketin toiminto. Siihen on mahdollista liittää esimerkiksi merkkilamppu kertomaan keskustaulussa, että rajoitin on kytketty lämmityksen pois päältä. Seuraavaksi asennetaan johtojen varassa oleva rajoitin paikoilleen. Varo löystyttämästä pistokeliitäntöjä! Liitäntäjohto voidaan nyt kytkeä.

Kuori liitäntäjohtojen suojamaadoitusjohdin vaihejohtimia pitemmäksi. Liitäntäjohto, vaiheet L1, L2, L3 kytketään riviliittimelle ja suojamaa kytkentäkotelon pohjan PE liitäntään. Jos liitäntäjohtossa on nolla N se kytketään riviliittimelle. Kontaktorin ohjausvirtapiiriin johto tuodaan riviliittimen liittimiin 1 ja 2. Kantta kiinnitettäessä on huolellisesti tarkasteltava, että säätölaitteen kiinnitin jää paikoilleen kotelon pohjaosassa oleviin uriin.

##### Asennus ilman korotuskaulusta (kuva 1, kuva 2)

Kytchentäkotelon kansi (5) avataan ja kotelon pohja (2) kiinnitetään renkaan (3) avulla uppokuumentimen laippaan. Työn helpottamiseksi voidaan lämpötilanrajoitin (4) nostaa pois paikoiltaan. Rajoittimen tuntoelin työnnetään uppokuumentimessa olevaan suojataskuun.

Vaipparuuveihin kiinnitettyt johdot kytketään riviliittimen liitäntöihin L1, L2, L3, N (nolla tähtipisteestä). (Käytettäessä kauluksen mukana tulevia johtoja on niitä lyhennettävä).

Lämpötilanrajoittimen pistokeliitännästä 1 tuodaan johto riviliittimen (6) liitäntään 1. Toisesta rajoittimen pistoke-liitännästä 2 tuodaan johto riviliittimen liitäntään 2. Rajoittimen 3 pistokeliitännässä on ns. vaihtokosketin toiminto. Siihen on mahdollista liittää esimerkiksi merkkilamppu kertomaan keskustaulussa, että rajoitin on kytketty lämmityksen pois päältä. Seuraavaksi asennetaan johtojen varassa oleva rajoitin paikoilleen. Varo löystyttämästä pistokeliitäntöjä! Liitäntäjohto voidaan nyt kytkeä.

Kuori liitäntäjohtojen suojamaadoitusjohdin vaihejohtimia pitemmäksi. Liitäntäjohto, vaiheet L1, L2, L3 kytketään riviliittimelle ja suojamaa kytkentäkotelon pohjan PE liitäntään. Jos liitäntäjohtossa on nolla N se kytketään riviliittimelle. Kontaktorin ohjausvirtapiiriin johto tuodaan riviliittimen liittimiin 1 ja 2. Kantta kiinnitettäessä on huolellisesti tarkasteltava, että säätölaitteen kiinnitin jää paikoilleen kotelon pohjaosassa oleviin uriin.

## Lämpöeristyksen asentaminen

Keskuslämmitynsikköä asennettaessa on huolehdittava siitä, että kattilan lämpöeristys tulee tiiviisti korotuskaulusen ympärille. Tällä tavoin saadaan lämmönsiirtyminen kytkentäkoteloon mahdollisimman pieneksi. Itse kytkentäkotelo ja liitäntäjohto on ehdottomasti jätettävä lämpöeristyksen ulkopuolelle.

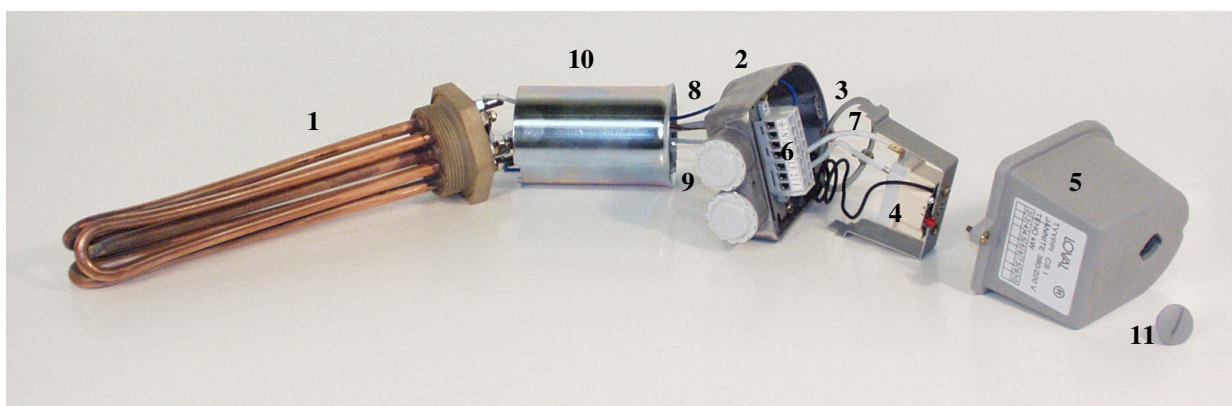
## Sähköasennuksessa on otettava huomioon seuraavia näkökohtia

Koteloon kiinnitetyn keskuslämmitynsikön arvokilpeen on merkitty tehovaihtoehdot. Asennettaessa on uppokuumentimen teho merkittävä rastilla kyseiseen ruutuun. Liitäntäjohto mitoitetaan uppokuumentimen tehon mukaan. Kun keskuslämmitynsikön asennuksessa käytetään tämän ohjeen mukaisesti riittävän korkeaa korotuskaulusta, voidaan liitäntäjohtona käyttää muovivaippajohtoa (MMJ). Käytettäessä keskuslämmitynsikköä ilman korotuskaulusta tulee liitäntä-johdon lämmönkestävyyden olla vähintään 170 °C. Lämmityslaitteistossa on oltava ryhmäjohtoon tai ryhmäkeskukseen asennettu kytkin, jolla koko laitteisto voidaan kaikinapaisesti erottaa verkosta.

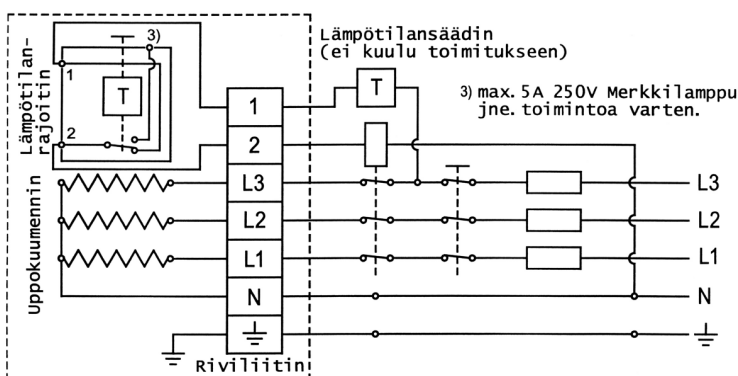
Lämmityslaitteistossa on oltava lämpötilansäädin, jolta vaaditaan seuraavaa:

- Sen on maksimiarvoonsa asetettuna pidettävä nesteen lämpötila rajoittimen toiminta-arvon alapuolella. Tässä on huomioitava rajoittimen ja säätimen nimellisarvojen lisäksi niiden eroalueet. Toiminta-alueet eivät saa mennä päällekkäin.
- Säätimen on sijoitettava vähintään samalla tasolla tai ylempänä kuin vastuselementti (tai alimmainen vastus-elementti toiminnallisena elementtiryhmässä), jonka toimintaa se ohjaa. Keskuslämmityskattilassa olevaa ns. kattilatermostaattia ei saa kytkeä ohjaamaan keskuslämmitynsikköä.

## KUVA 1. KESKUSLÄMMITINYKSIKÖ CS1



1. Uppokuumentin 2. Kotelon pohja 3. Kiinnitysrenkas 4. Lämpötilanrajoitin 5. Kotelon kansi  
6. Riviliitin 7. Riviliitinjohdot 8. Vaipparuuvijohdot 9. Kiinnitysvaarnat 10. Korotuskaulus 11. Rajoittimen kuittaustulppa



## KUVA 2. KESKUSLÄMMITINYKSIKÖN KYTKENTÄKAAVIO MALLI CS1